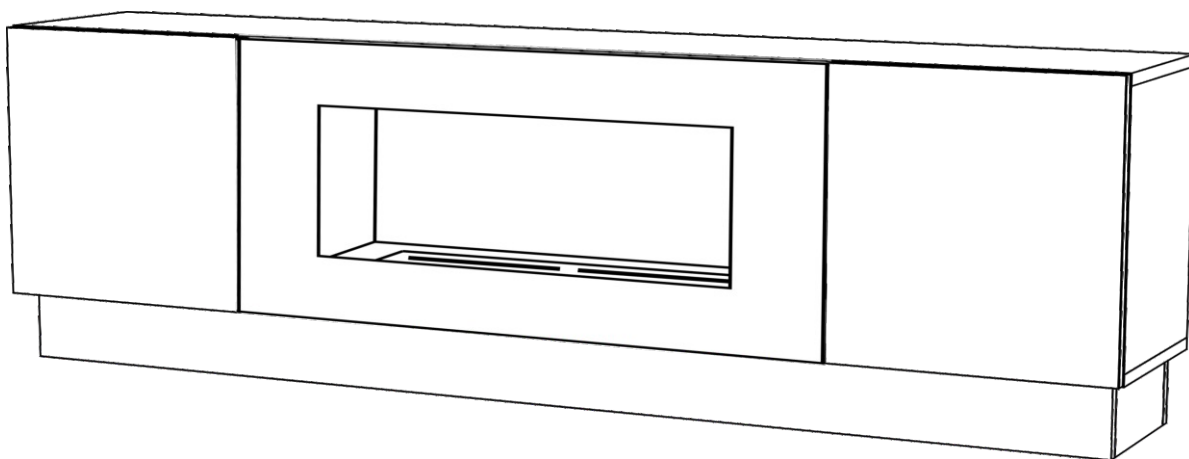




## **РУКОВОДСТВО ПО СБОРКЕ И ЭКСПЛУАТАЦИИ**



Тумба с биокамином Firelight BFP-P1700L (W;G)  
Тумба с биокамином Firelight BFP-P1700V (W;G)

<https://firelight-kamin.ru/>

<https://www.rusklimat.ru/>

# ТРЕБОВАНИЯ БЕЗОПАСНОСТИ

---

**Перед монтажом и эксплуатацией биокамина (БК) необходимо ознакомиться с Требованиями безопасности.**

## **ЗАПРЕЩАЕТСЯ:**

- Устанавливать БК, нарушая национальные и местные правовые нормы
- Встраивать БК в конструкции из горючих материалов
- Устанавливать БК на расстоянии менее 1 м от легковоспламеняющихся объектов
- Устанавливать БК вблизи вентиляторов и в помещениях со сквозняками
- Устанавливать БК вблизи источников влаги
- Устанавливать БК в помещениях, не имеющих системы вентиляции
- Устанавливать БК во взрывоопасных помещениях
- Устанавливать БК в помещениях, имеющих размеры меньше рекомендованных
- Эксплуатировать БК в помещениях с температурой воздуха ниже 10°C или выше 30°C
- Устанавливать БК вне стационарного помещения, т.е. на улице или в любых передвижных сооружениях и транспорте
- Устанавливать БК с отклонением от горизонтали более 2 градусов
- Заправлять горящий или неостывший БК
- Зажигать биокамин в случае пролива топлива.
- Использовать другие виды топлива (бензин, керосин и т.д.)
- Оставлять без присмотра работающий БК
- Закрывать работающий БК
- Класть в зону горения посторонние предметы
- Эксплуатировать поврежденный биокамин
- Самостоятельно вносить изменения в конструкцию биокамина

## **НЕОБХОДИМО:**

- Устанавливать БК в месте, обеспечивающем свободный доступ к нему
- Обязательно иметь в непосредственной близости углекислотные или порошковые огнетушители
- Предотвратить нахождение вблизи БК детей

## **НЕ РЕКОМЕНДУЕТСЯ:**

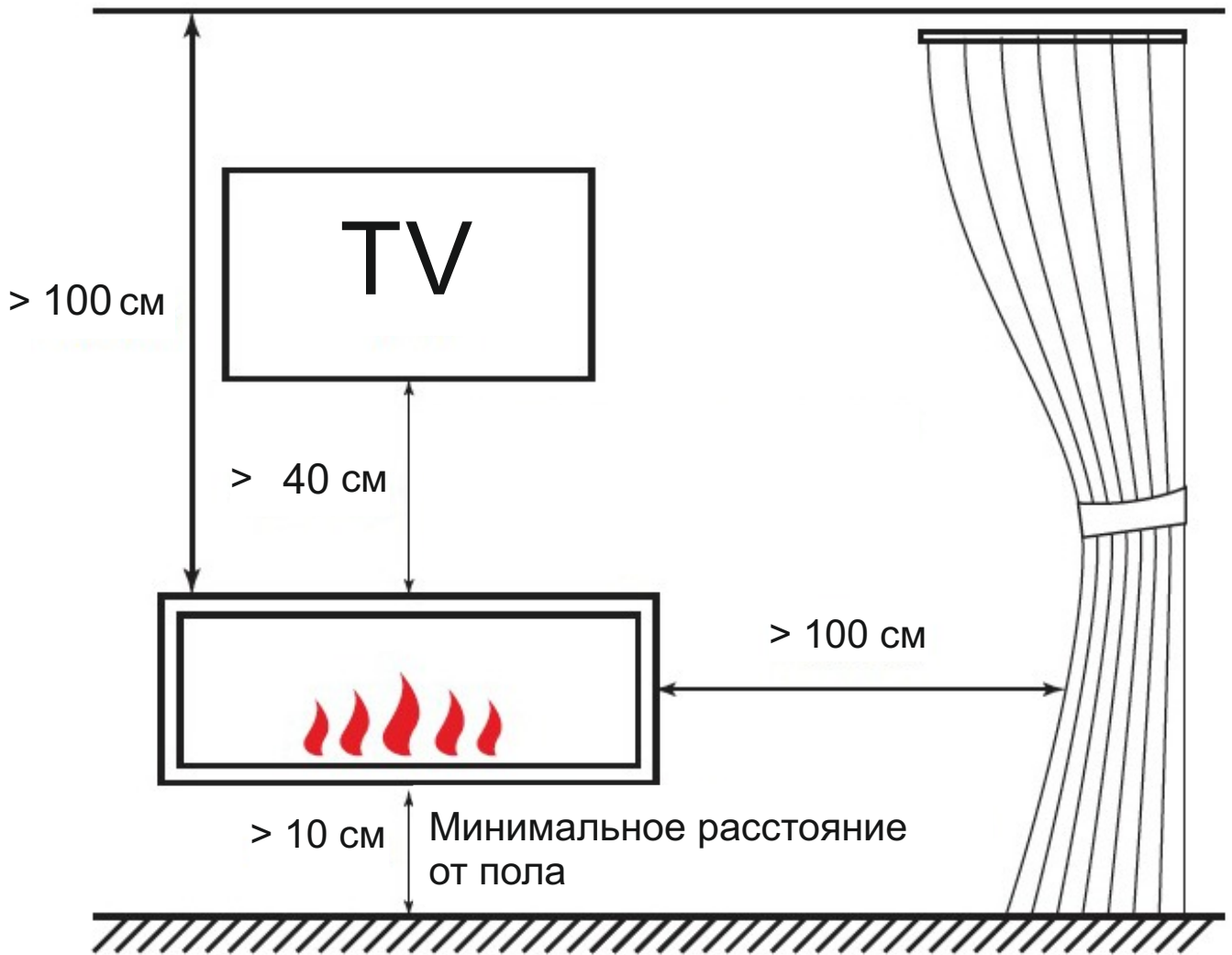
- Располагать ближе 1 метра от БК предметы интерьера и бытовую технику, во избежание их порчи и выхода из строя

## **ТРЕБОВАНИЯ К ПОМЕЩЕНИЮ**

В процессе работы биокамина происходит горение паров биотоплива с выделением большого количества тепла (конвекция и инфракрасное излучение) и расходуется кислород из воздуха. Поэтому для безопасной эксплуатации необходимо устанавливать биокамин в помещении достаточного размера, имеющем систему вентиляции.

Рекомендуемые размеры помещения - не менее 18 кв.м

# РЕКОМЕНДАЦИИ ПО БЕЗОПАСНОСТИ



Не требуется наличие дымохода или вытяжки



Не наливать топливо выше уровня решетки!



Необходимо иметь в доступности средства тушения огня

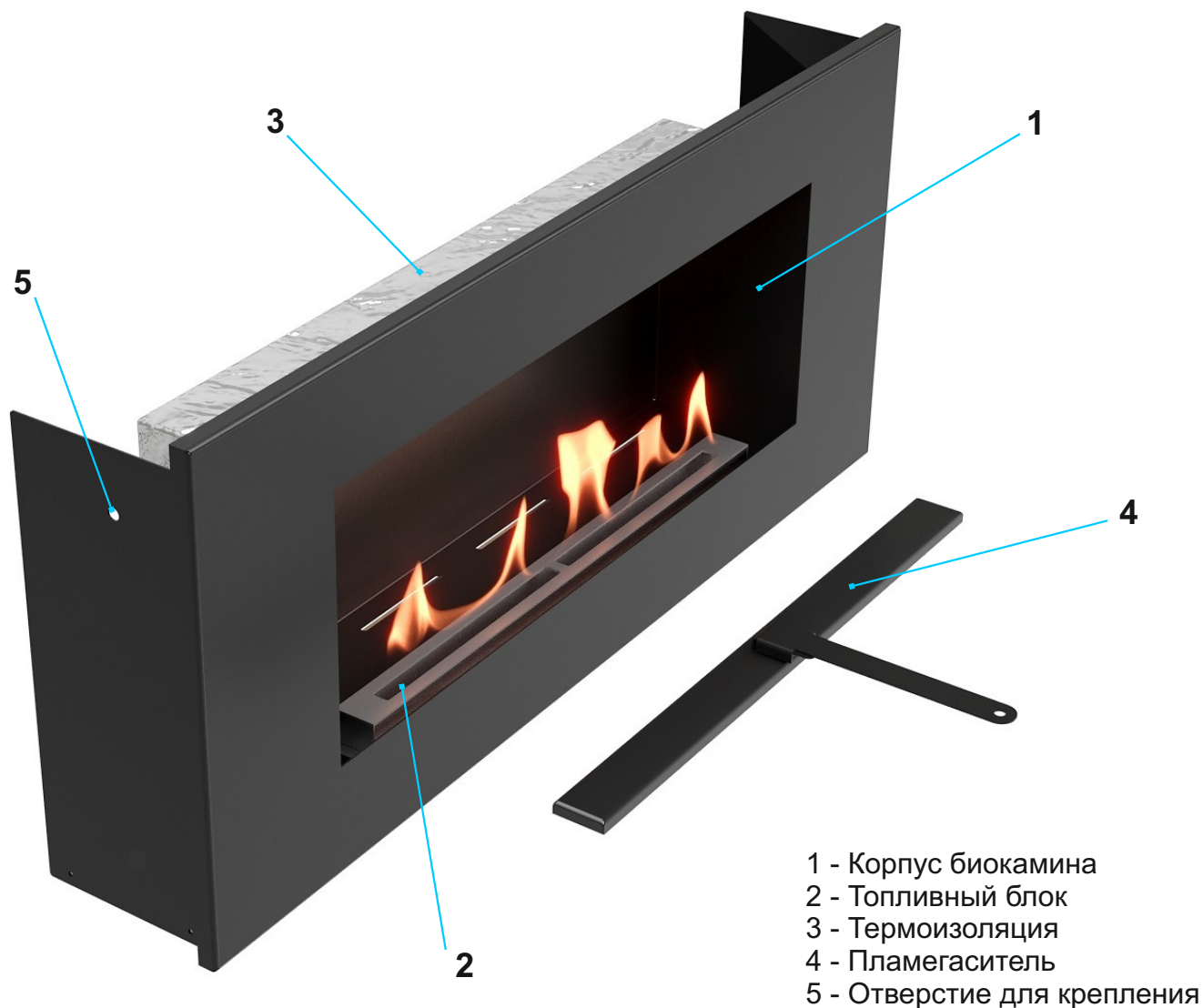


Не заливать топливо в горящий камин!

## ОПИСАНИЕ И ВНЕШНИЙ ВИД БИОКАМИНА

Биокамин является предметом интерьера и предназначен для встраивания в нишу или портал. В биокамине реализован процесс горения паров биотоплива.

Биокамин представляет собой металлическую конструкцию, встроенную в мебельную тумбу. Биокамин состоит из корпуса и топливного блока. Корпус биокамина изготовлен из стали и покрыт порошковой эмалью. Встраиваемая часть биокамина оклеена термоизоляцией. Топливный блок изготовлен из нержавеющей стали. Топливный блок биокамина имеет накладной пламегаситель. Для крепления к тумбе биокамин имеет резьбовые отверстия.



Вид камина - Встраиваемый мебельный

Цвет - черный

Тип управления - Ручной

Пламегаситель - Накладной

Линия огня (мм) - 450

Объем ТБ (л) - 0.7

Расход топлива (л/час) - 0.35

Время горения (час) - 2

Тепловая мощность (кВт/ч) - 2.18

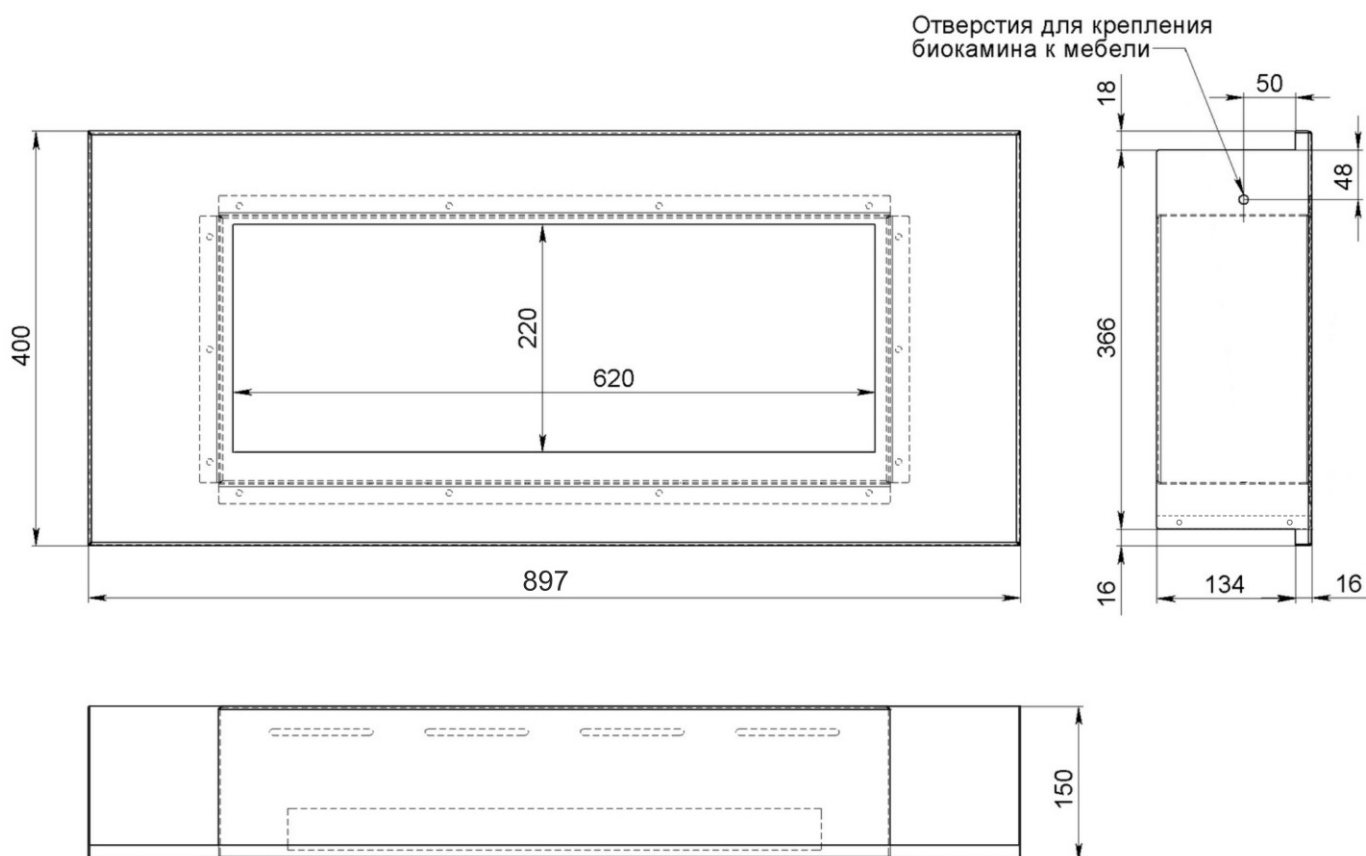
Вес (кг) - 12

Размеры изделия (ВхШхГ, мм) - 400 x 900 x 120

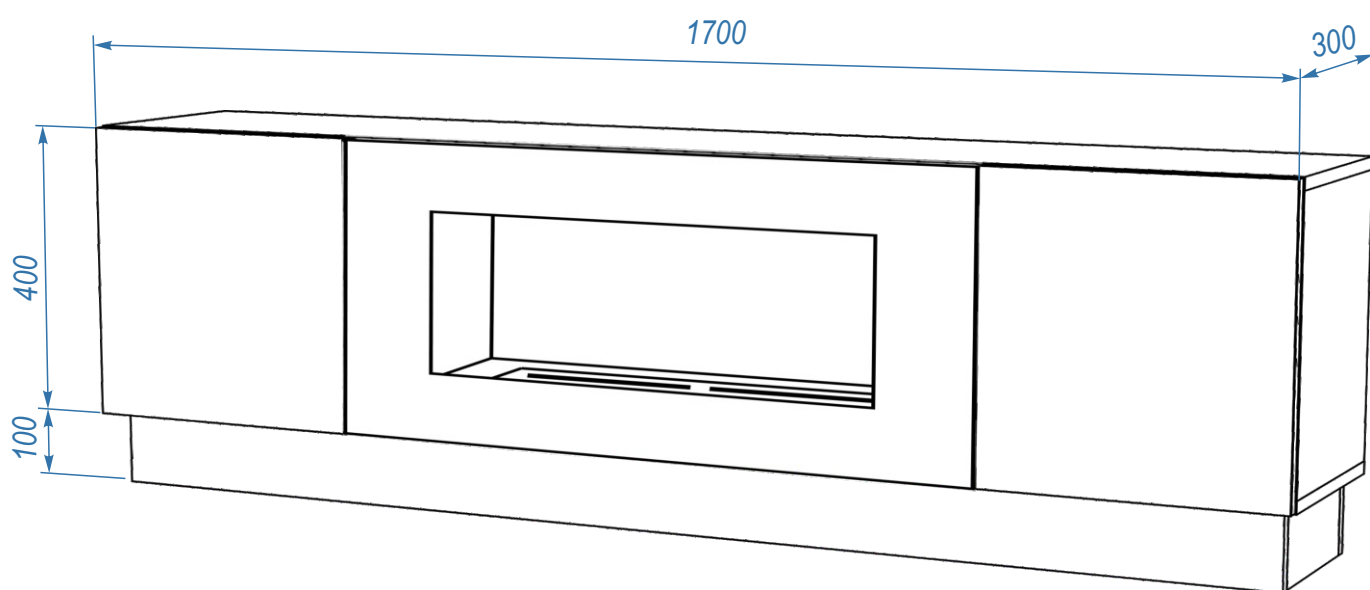
Рекомендуемая площадь помещения, от (м<sup>2</sup>) - 18



## РАЗМЕРЫ БИОКАМИНА



## СБОРКА ТУМБЫ



Размеры тумбы

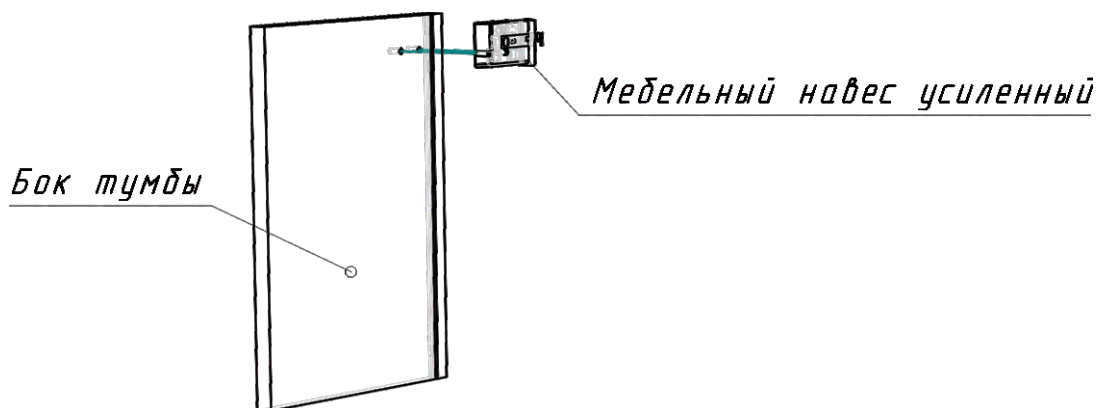
## ТАБЛИЦА ДЕТАЛЕЙ

Поз.	Наименование	Колич.	Деталь	
			Длина (L)	Ширина (W)
1	Крышка	1	1700	300
2	Дно	1	1700	300
3	Бок левый	1	368	300
4	Бок внутренний левый	1	368	300
5	Бок внутренний правый	1	368	300
6	Бок правый	1	368	300
7	Упор	1	900	130
8	Полка съемная	2	366	269
9	Фасад левый	1	397	397
10	Фасад правый	1	397	397
11	Передний цоколь	1	1660	100
12	Задний цоколь	1	1660	100
13	Боковой цоколь	2	228	100
14	Внутренний цоколь	1	228	100
15	Задняя стенка ХДФ	2	382	382

## ТАБЛИЦА ФУРНИТУРЫ

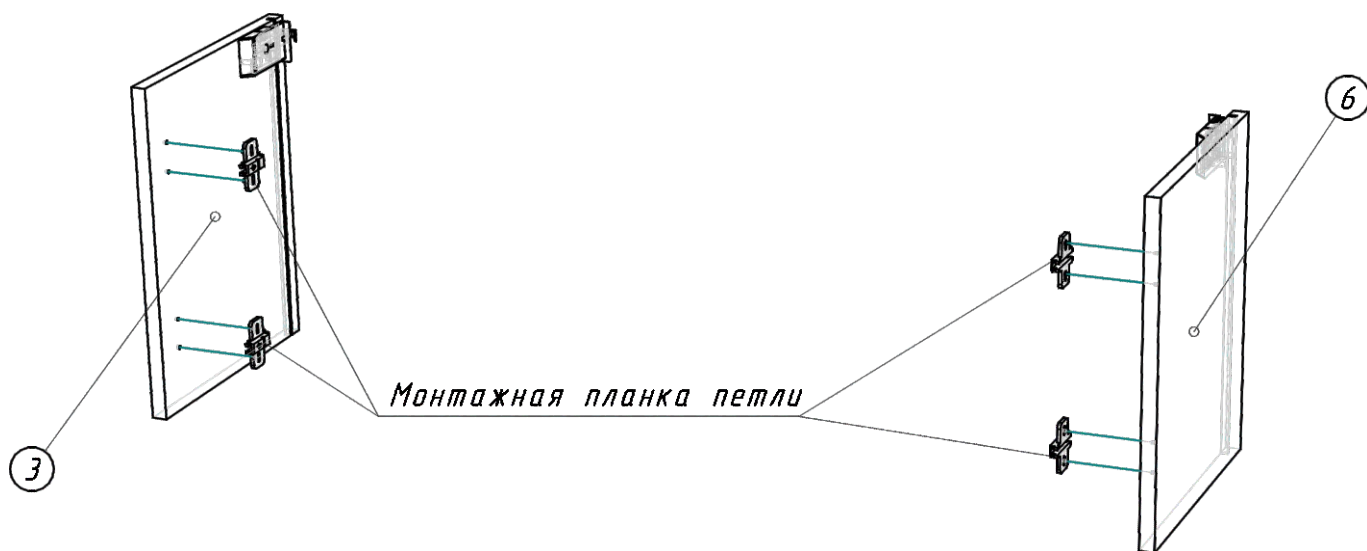
Вид	Наименование	Колич.
	Евровинт 6,3x13	8
	Евровинт 6,3x50	13
	Соединитель задней стенки RV8 белый	16
	Саморез с потайной головкой 3,0x16	16
	Саморез с потайной головкой 4,0x16	16
	Полкодержатель D5 никель	8
	Шкант 8x30	16
	Эксцентриковая стяжка	22
	Толкатель с магнитом	2
	Петля накладная без доводчика	4
	Мебельный навес усиленный с пластиковой накладкой, левый	2
	Мебельный навес усиленный с пластиковой накладкой, правый	2
	Планка для мебельного навеса	4
	Подпятник войлочный	6
	Ключ шестигранный	1
	Заглушка самоклеящаяся	35

## 1 ЭТАП



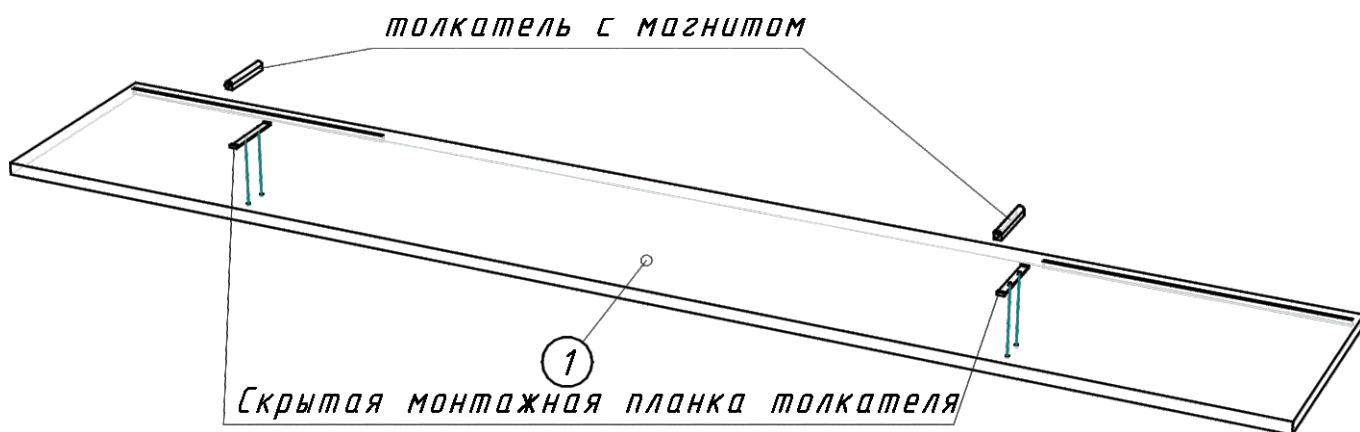
Закрепите евровинтами 6,3x13 мебельный навес на левом, правом и внутренних боках согласно присадочным отверстиям.

## 2 ЭТАП



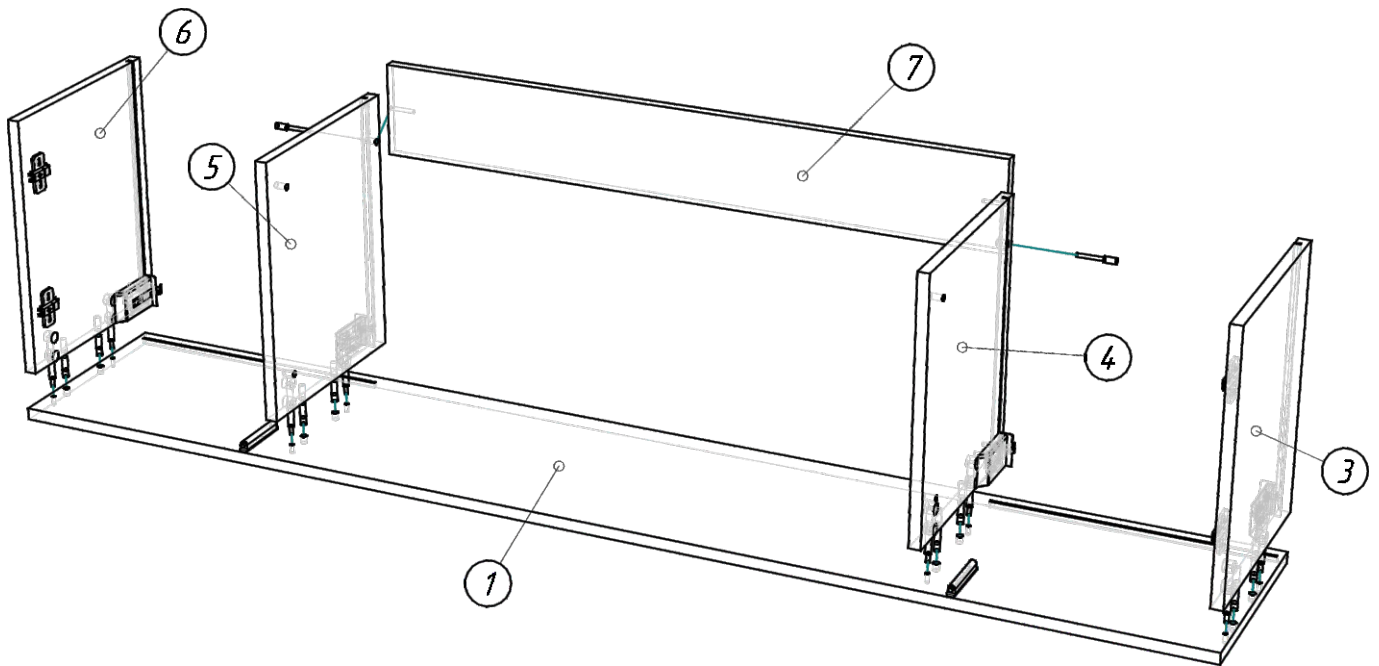
На левый и правый бока тумбы установите монтажные планки петель, закрепив их саморезами 4,0x16

## 3 ЭТАП



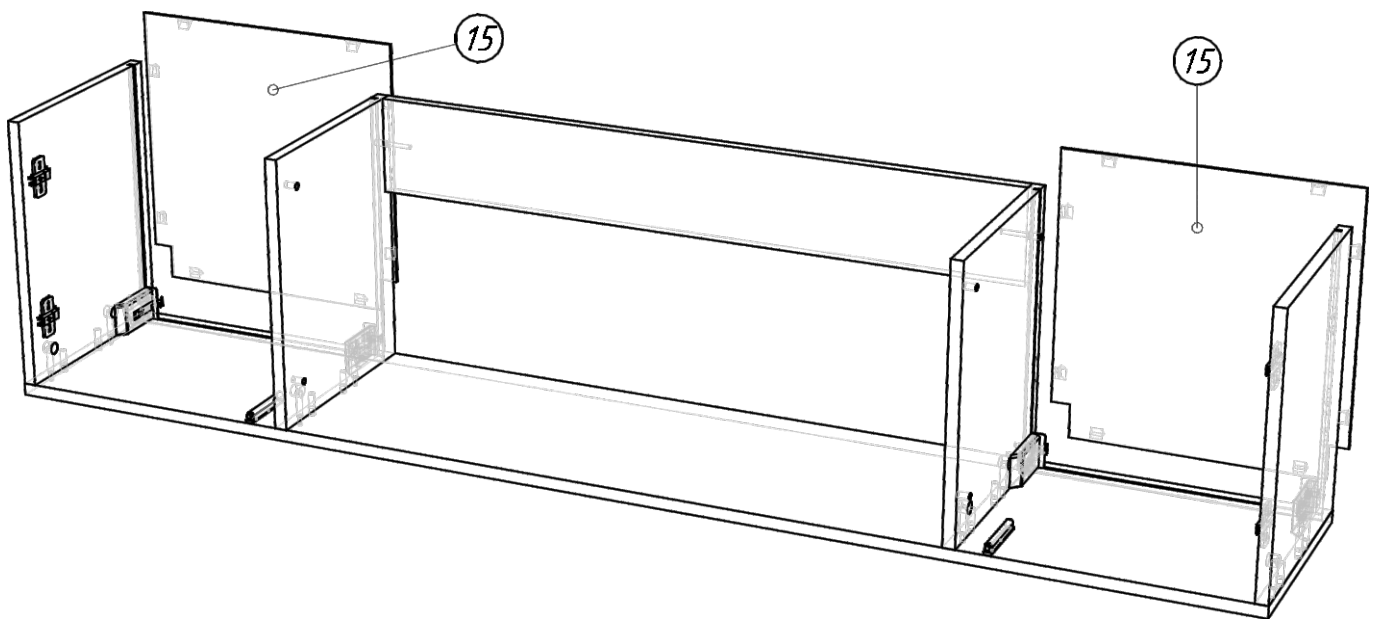
Закрепите саморезами 4,0x16 скрытые монтажные планки толкателя на крышке тумбы. Зафиксируйте толкатели в планках.

## 4 ЭТАП



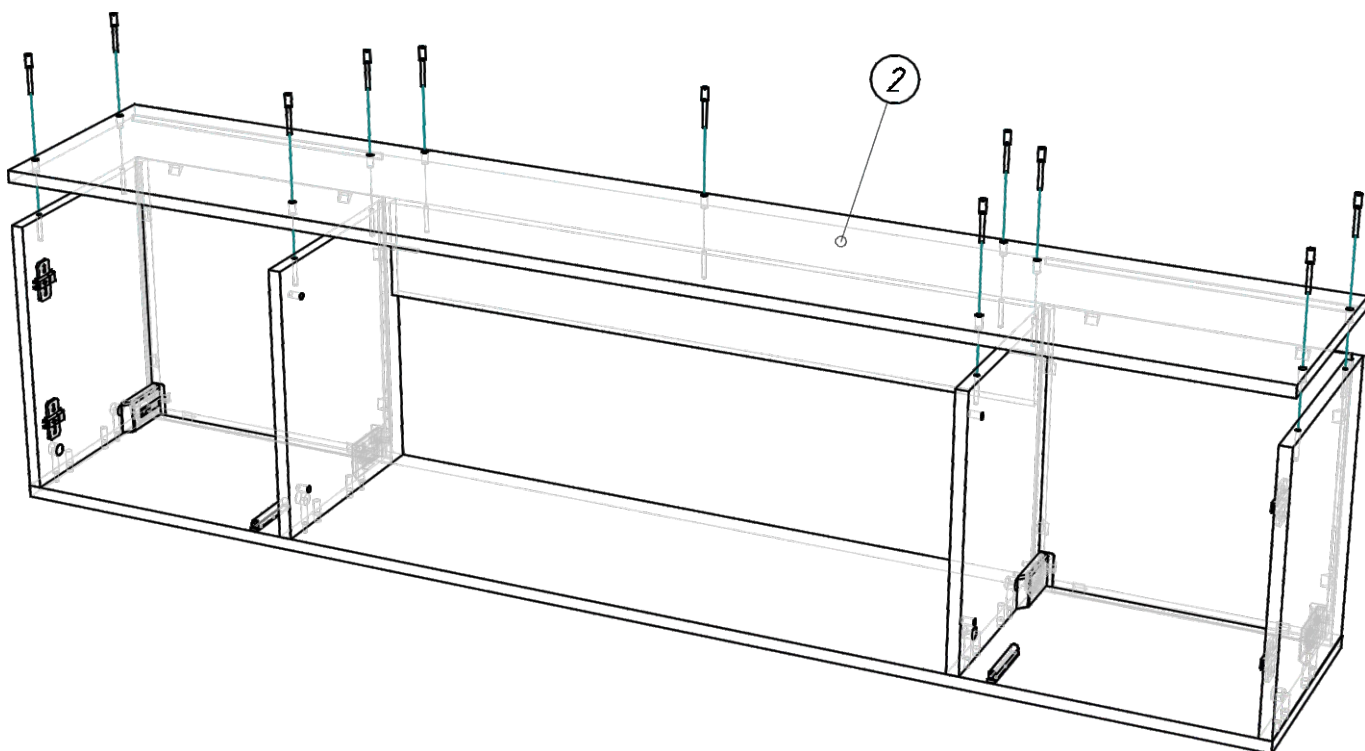
Соедините детали тумбы, используя эксцентровые стяжки, шканты и евровинты 6,3х50.

## 5 ЭТАП



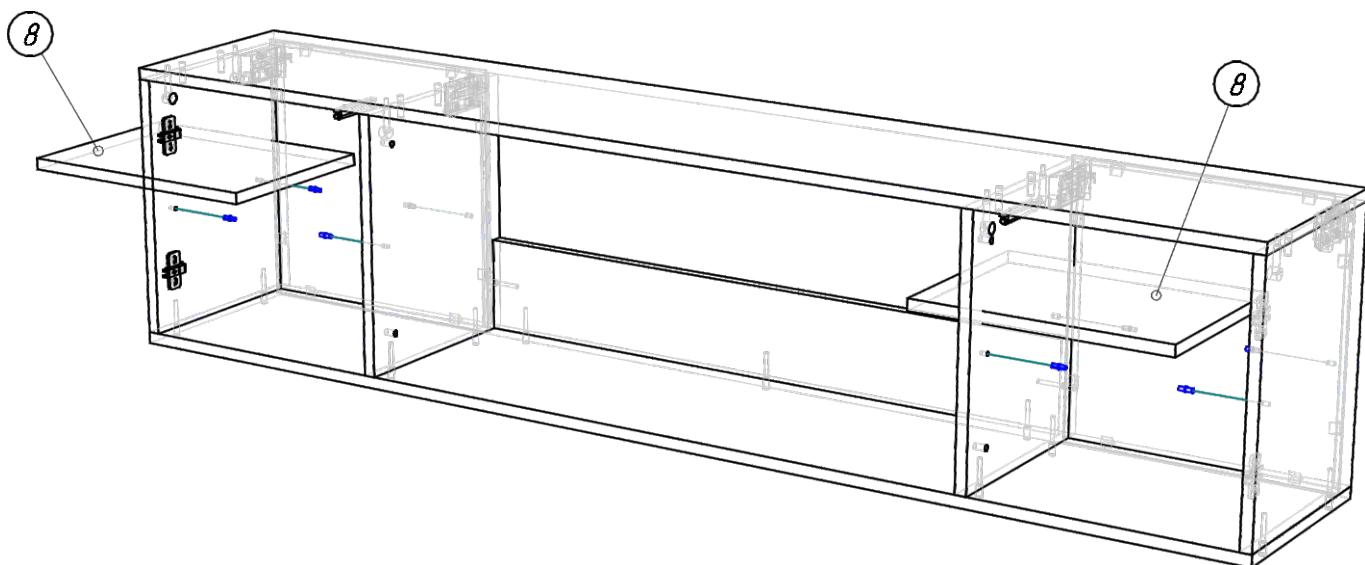
Установите задние стенки ХДФ в соответствующие пазы крышки и боков.

## 6 ЭТАП



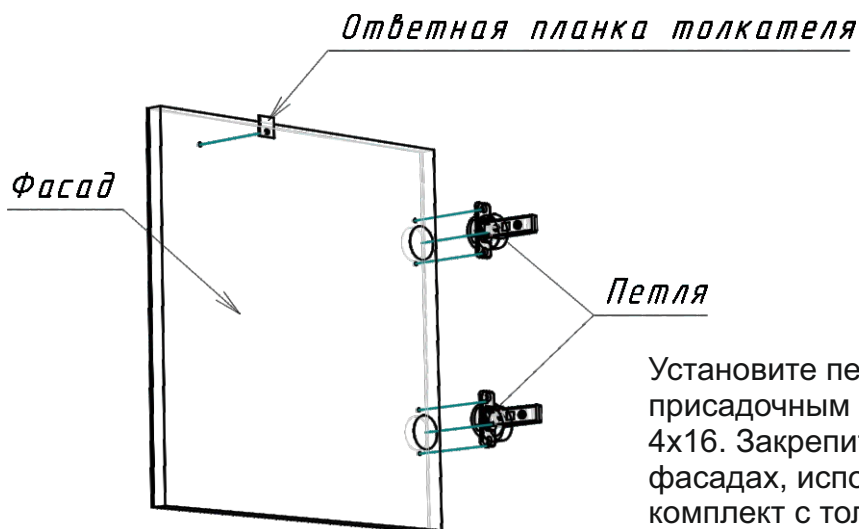
Соедините дно с корпусом тумбы, используя евровинты 6,3x50.  
Выровняйте диагонали тумбы и закрепите задние стенки, используя соединители Rv8 и саморезы 3x16.

## 7 ЭТАП

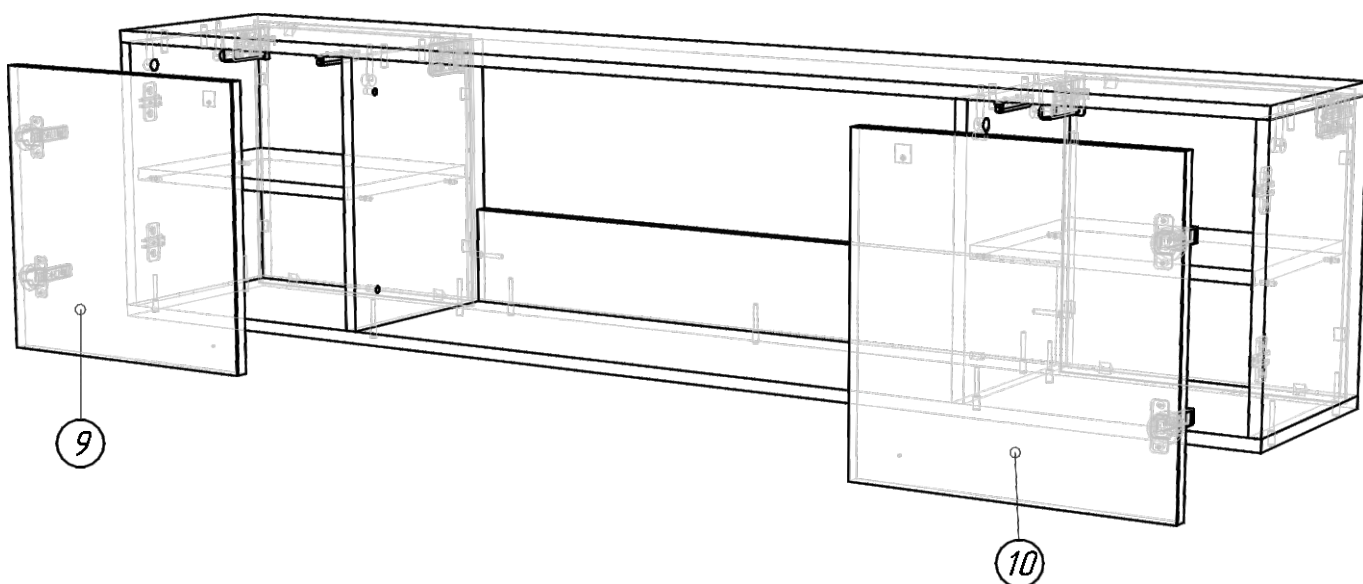


Вставьте полкодержатели в соответствующие отверстия корпуса тумбы. на полкодержатели установите съемные полки.

## 8 ЭТАП

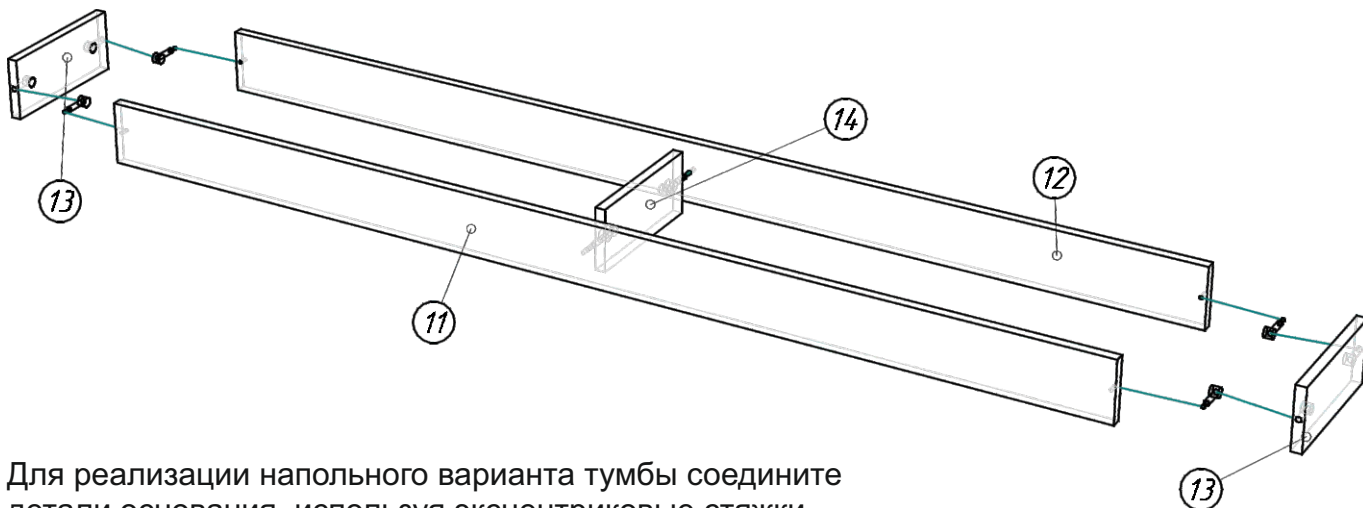


## 9 ЭТАП



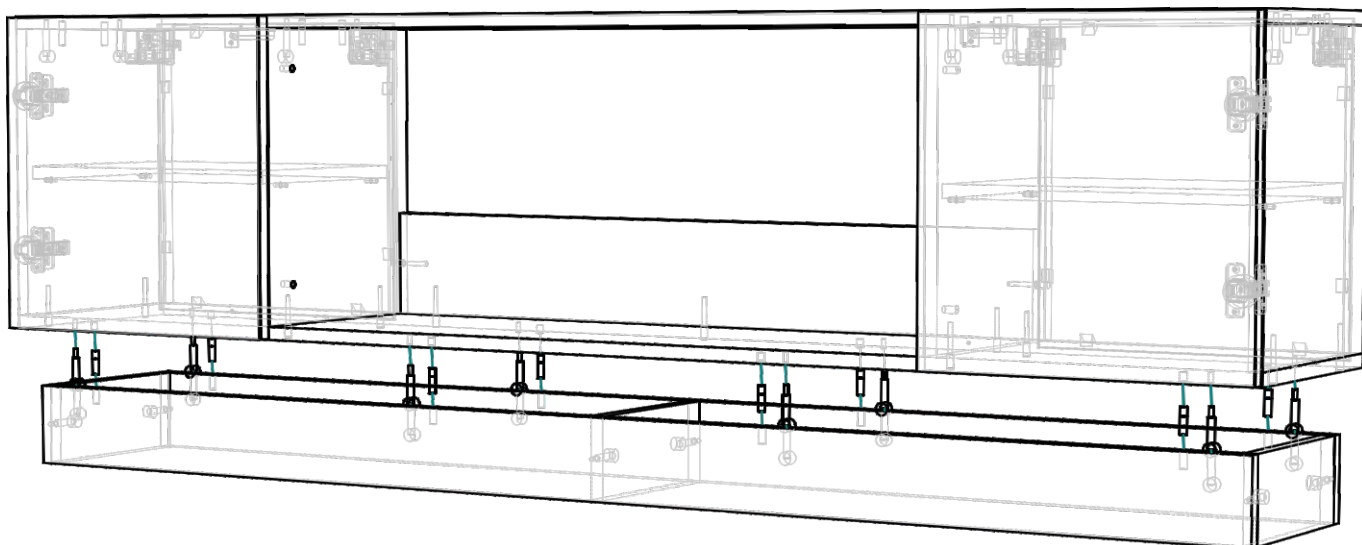
Установите фасады, вставив плечо петли в монтажную планку. Затяните винт на монтажной планке. При необходимости выполните регулировку положения фасада и механизма толкателя.

## 10 ЭТАП



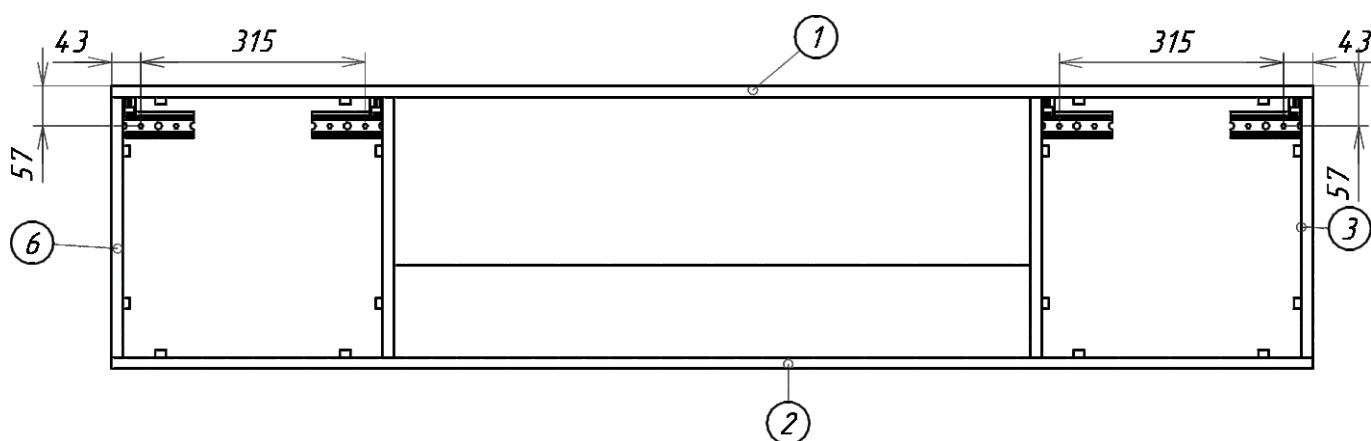
Для реализации напольного варианта тумбы соедините детали основания, используя эксцентриковые стяжки.

## 11 ЭТАП



Соедините основание с дном тумбы с помощью шкантов и эксцентриковых стяжек в соответствии с присадочными отверстиями. Наклейте на нижнюю кромку основания войлочные подпятники.

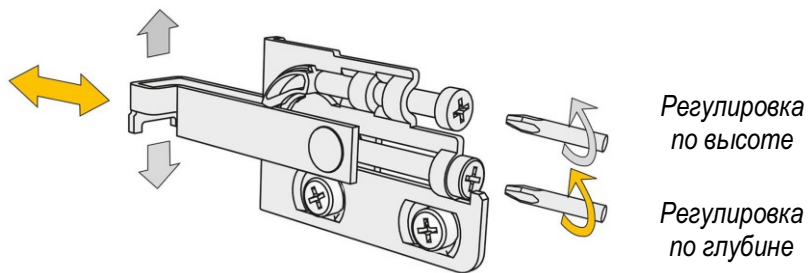
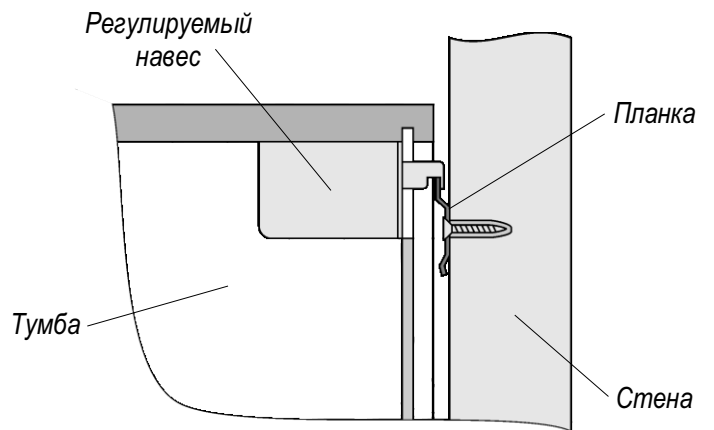
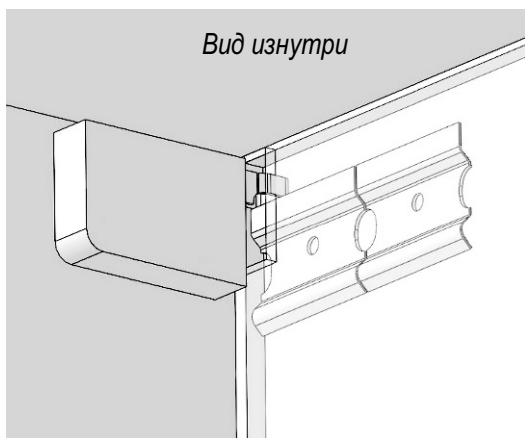
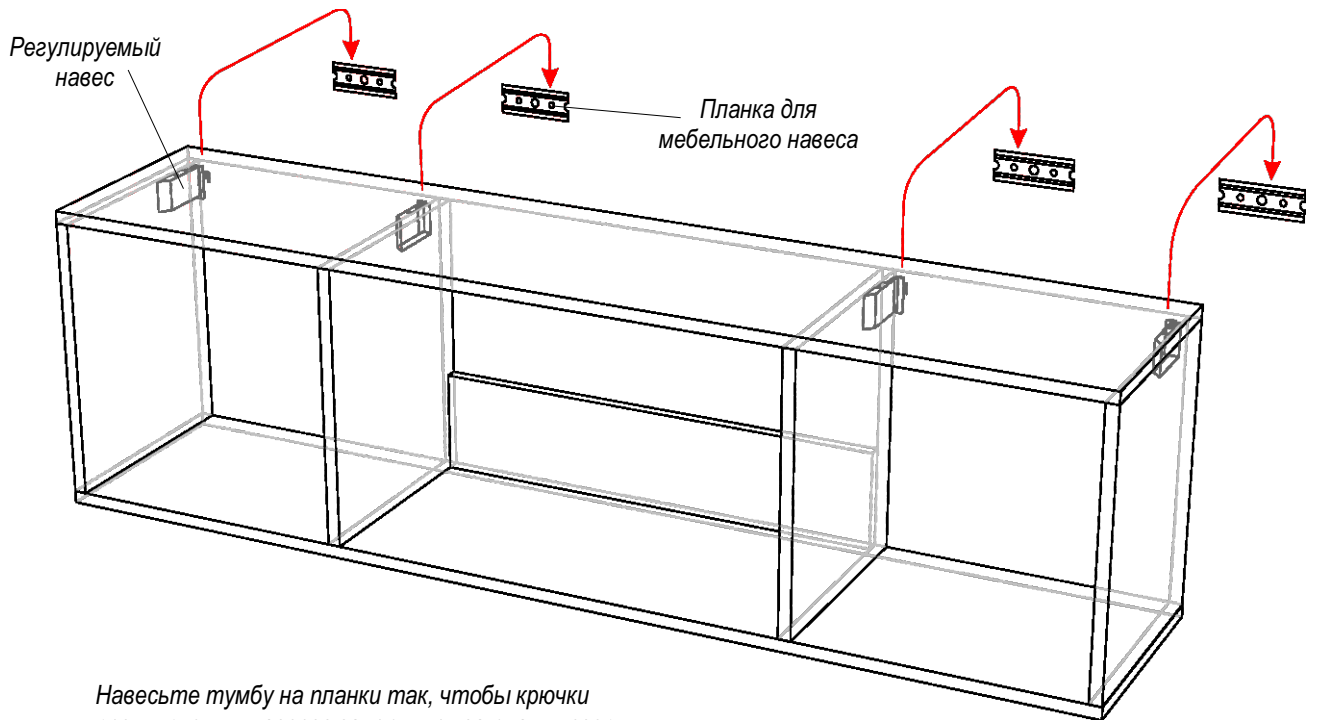
Для реализации настенного варианта тумбы закрепите к стене монтажные планки мебельных навесов, используя данную схему.



- \* Размеры указаны до центра отверстий в планках
- \* Крепёж планок к стене в комплект не входит



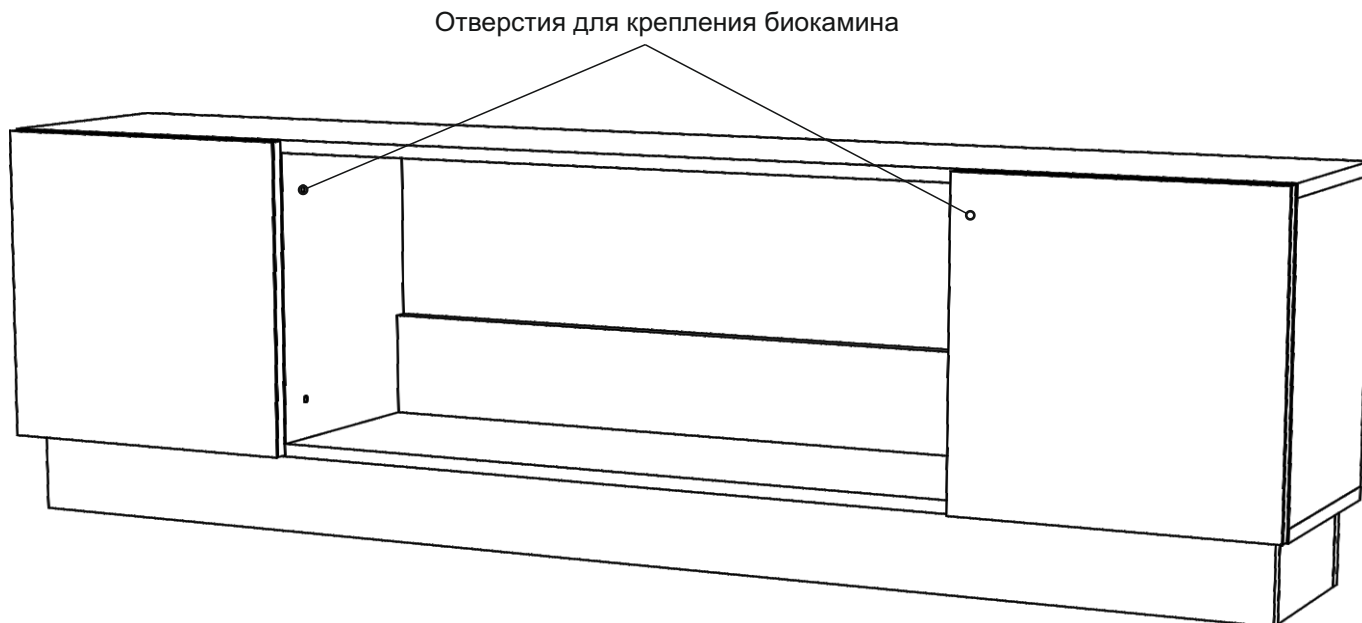
## Навешивание тумбы



Для выравнивания тумбы отрегулируйте навесы.

## УСТАНОВКА БИОКАМИНА

---



Собранную тумбу поставьте на пол или повесьте на стену.  
Установите биокамин в проем тумбы.  
Откройте дверцы для доступа к крепежным отверстиям.  
Прикрепите биокамин к внутренним бокам тумбы с помощью 2-х винтов М6.

### **ВНИМАНИЕ!**

**Запрещается эксплуатация незакрепленного биокамина.**

## РОЗЖИГ И ТУШЕНИЕ БИОКАМИНА

---

**Перед использованием биокамин необходимо ознакомиться с Требованиями безопасности.**

### **Подготовка биокамина**

1. Налейте необходимое количество биотоплива в вырез топливного блока, используя воронку и мерный стакан.
2. С помощью салфетки удалите топливо, попавшее на верхнюю панель.

Максимальный заправочный объем = 0,48 л  
Уровень топлива не должен быть выше сетки.

### **ВНИМАНИЕ!**

Не разжигайте биокамин в случае пролива топлива!  
Топливо, пролитое внутрь биокамина вызовет пожар.  
Пролитое топливо необходимо удалить с помощью ветоши и просушить биокамин.

### **Розжиг биокамина**

Подожгите пары биотоплива, используя специальную зажигалку или каминные спички

### **ВНИМАНИЕ!**

Не используйте для розжига биокамина обычные зажигалки или обычные спички! Это небезопасно и может привести к ожогам.

### **Тушение биокамина**

С помощью пламегасителя закройте вырез топливного блока.

### **ВНИМАНИЕ!**

Повторную заправку биотопливом можно производить только после охлаждения биокамина.

## УХОД ЗА БИОКАМИНОМ

---

При эксплуатации биокамина не требуется специальное техническое обслуживание.

Биокамин следует содержать в чистоте, избегать попадания в зону горения посторонних предметов.

Не допускайте механических повреждений биокамина.

Протирать биокамин и тумбу можно мягкой сухой салфеткой, или смоченной неагрессивной чистящей жидкостью.

## КОНТАКТЫ

---

Если у вас возникли вопросы по товару, комплектности, сборке, эксплуатации, Вы можете обратиться в службу технической поддержки нашей компании по телефону **8-800-550-63-84**

Приобрести биотопливо для биокамина Вы можете в одном из маркетплейсов:

