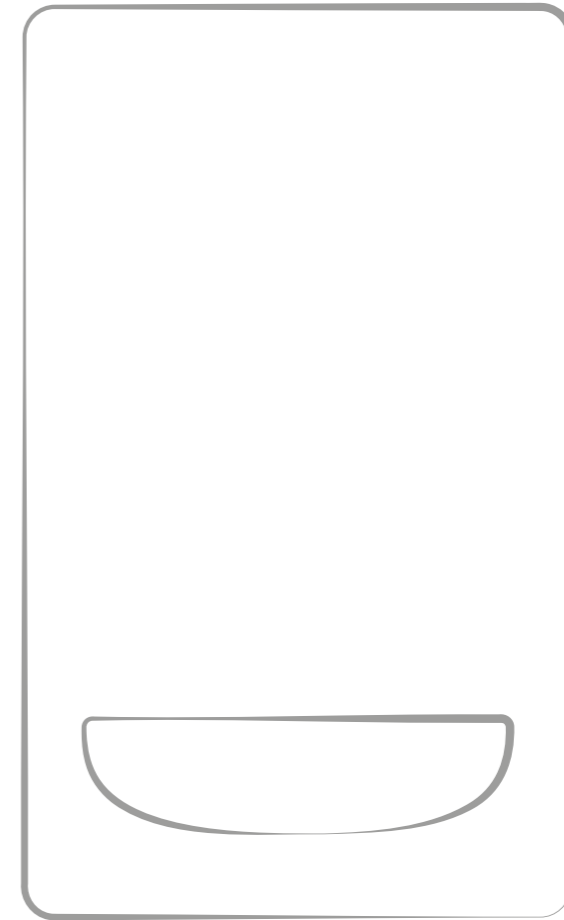


NAVIEN

NAVIEN



КАТАЛОГ ОБОРУДОВАНИЯ

техническая поддержка
8 800 505 10 05

ООО «Навиен Рус»

г. Москва, ул. Профсоюзная, д. 65, к. 1
+7 495 258 60 55
info@navien.ru

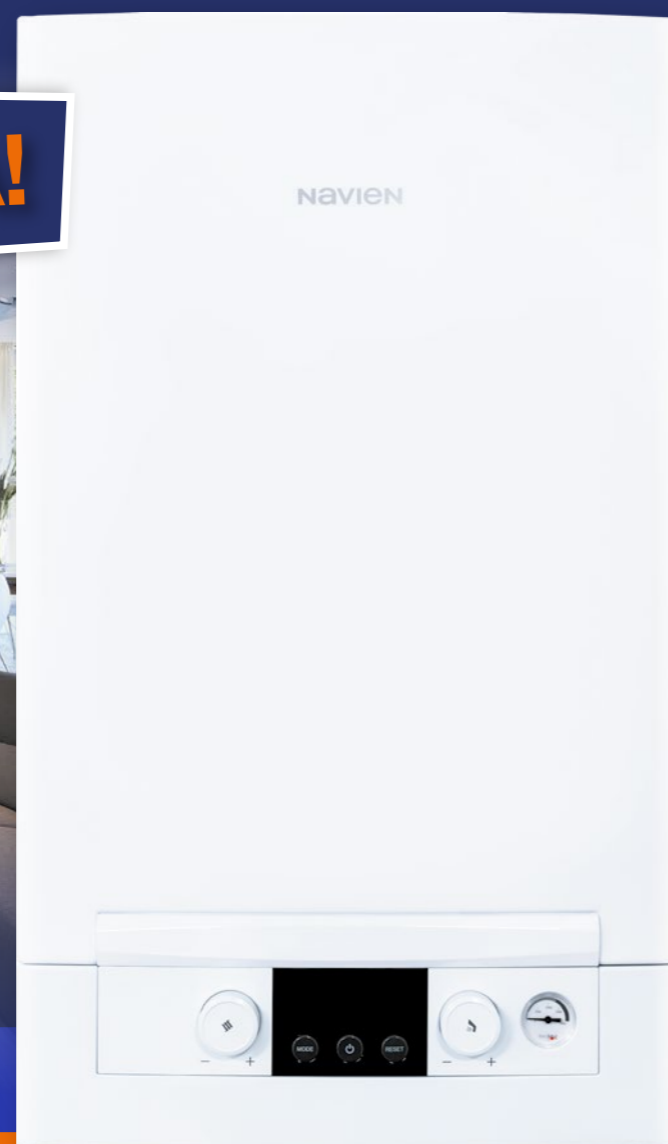
СОЗДАН
ДЛЯ КОМФОРТНОЙ
ЖИЗНИ

www.navien.ru | www.navien.pro | www.navien-cascade.ru

Компания «KD Navien» и ООО «Навиен Рус» оставляет за собой право на внесение любых изменений.

НАСТЕННЫЙ ГАЗОВЫЙ ДВУХКОНТУРНЫЙ КОТЕЛ С ОТКРЫТОЙ КАМЕРОЙ СГОРАНИЯ

НОВИНКА!



**HeatATMO
NGB-150**

**Модельный ряд
13/16/24 кВт**

- ▶ ПЕРВИЧНЫЙ ТЕПЛООБМЕННИК ИЗГОТОВЛЕН ИЗ МЕДИ;
- ▶ ЗАЩИТА ОТ ЗАМЕРЗАНИЯ;
- ▶ ЗАЩИТА ОТ ПЕРЕПАДОВ НАПРЯЖЕНИЯ;
- ▶ РАБОТА ПРИ НИЗКОМ ДАВЛЕНИИ ГАЗА;
- ▶ РАБОТА ПРИ НИЗКОМ ВХОДНОМ ДАВЛЕНИИ ХВС.

NAVIENT
КОТЛЫ ИЗ КОРЕИ

ПОЧЕМУ В РОССИИ NAVIENT ВЫБРАЛИ БОЛЕЕ 1,7 МЛН ПОКУПАТЕЛЕЙ?

ПОТОМУ ЧТО NAVIENT - ЭТО:

- Корейский бренд с полным производственным циклом
- Лучшее соотношение цены и качества
- Широкая дилерская сеть по всей стране
- Доступность запасных частей
- Развитая сервисная поддержка
- Гарантия - 2 года

A О КОМПАНИИ

Технологии NAVIEN	4
География	6

B НАСТЕННЫЕ КОТЛЫ

Газовые котлы

HeatATMO NGB-150	8
Heatluxe NGB-210	10
Deluxe S	12
Deluxe Comfort	14
Deluxe Comfort Plus	16
Deluxe One	18
Deluxe Expert	20
ATMO	22

Конденсационные котлы и водонагреватели

NCB 700	24
NCB-52H	26
NPE	28
NFB-98H	30

Электрические котлы

EQB	32
-----	----

C НАПОЛЬНЫЕ КОТЛЫ

GA / GST	34
LST	36
LFA	38
Котлы средней мощности	
GTD / GPD	40
RTD / RPD	44

D КВАРТИРНЫЕ ТЕПЛОВЫЕ ПУНКТЫ

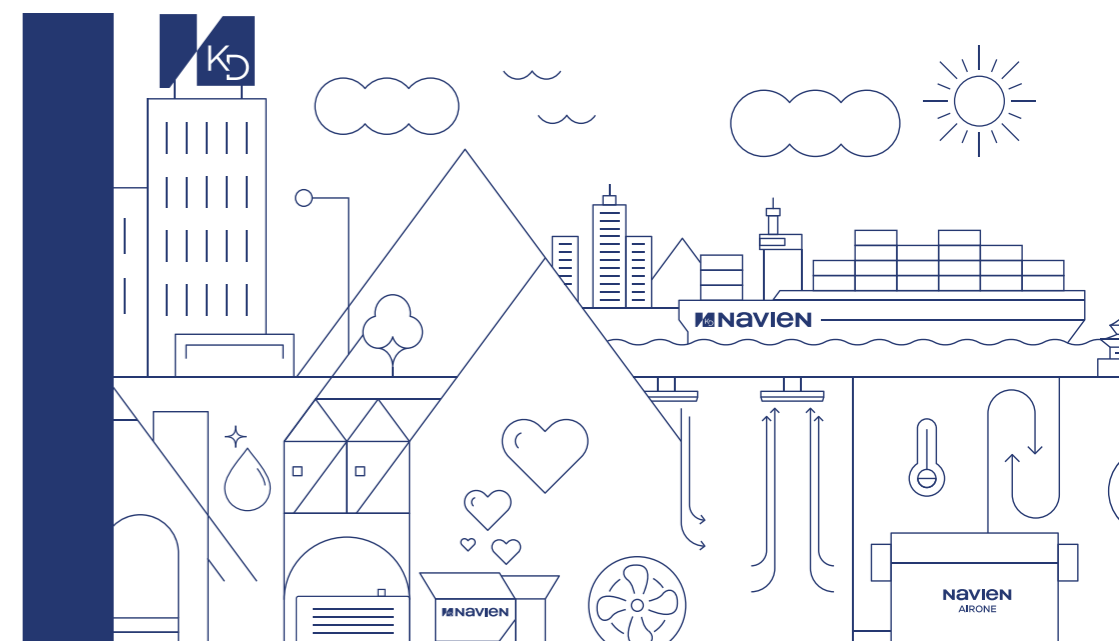
HeatyHub	48
----------	----

E УНИВЕРСАЛЬНЫЙ ВЫНОСНОЙ ПУЛЬТ УПРАВЛЕНИЯ

NR-40D / BCM-W35	50
------------------	----

F МОНТАЖ СИСТЕМ ДЫМОУДАЛЕНИЯ

Краткая информация по монтажу систем дымоудаления	52
---	----





Производственная мощность завода: 2 000 000 котлов в год
Площадь территории: 164 000 м² | Местонахождение: 30 км от Сеула



Производственная мощность завода: 500 000 котлов в год
Площадь территории: 48 000 м² | Местонахождение: 30 км от Пекина

Устойчивое развитие

Компания KyungDong Navien с момента своего создания и по сей день является признанным лидером в области производства конденсационного отопительного оборудования. Умный подход к конденсации позволяет повысить эффективность продукции и снизить уровень выбросов в атмосферу. NAVIEN стал первым в отрасли, кто удостоился приза «Премия окружающей среды Сеула» в сфере зеленых технологий.

Одним из принципов управления KyungDong Navien является устойчивое развитие. В 2000 году руководство компании создало некоммерческую организацию Neulpureun Foundation, поддерживающую исследования и мероприятия в области

защиты окружающей среды. Под эгидой организации сегодня разрабатываются «зеленые технологии» нового поколения и совершенствуются конденсационные технологии, которые затем используются при создании продукции NAVIEN.

Технология конденсации

Конденсационная технология предусматривает повторное использование тепла выхлопных газов при работе котла. Такой подход позволяет снизить энергопотребление домашней отопительной техники на 19%. Эта технология в значительной степени снижает выбросы CO₂ и NO_x, которые участвуют в скоплении твердых частиц и парниковых газов в атмосфере. Использование одного конденсационного котла эквивалентно посадке 208 деревьев каждый год.

Компания стала пионером в Азии и выпустила на рынок свой первый конденсационный котел

в далеком 1988 году. Создание Института энергетических технологий в 1993 году позволило продолжить разработки в области использования конденсации. Самым передовым на сегодняшний день бытовым котлом NAVIEN является модель Hybrigen SE. Эта комбинация конденсационного котла и двигателя Стирлинга обладает функцией выработки электроэнергии при существенном снижении количества вредных выбросов. Передовое коммерческое решение с использованием конденсации – каскадная система NAVIEN, которая на 20-40% снижает расход энергии без потери мощности.

Видение глобального рынка

В KD NAVIEN мы быстро зарекомендовали себя как производитель мирового класса и придали новую ценность продукции “Сделано в Корее”.



Чтобы конкурировать с лучшими мировыми производителями котлов и водонагревателей, мы внедрили стандарт EN для производства всей бытовой техники NAVIEN корейского производства. С внедрением нового стандарта наша продукция продолжает широко продаваться и получать признание на рынках России и Северной Америки.

Благодаря нашим передовым техническим навыкам мы стали пионерами на рынке проточных конденсационных газовых водонагревателей в Северной Америке, заняв самую большую долю рынка в Северной Америке. Занимая ведущее место на рынке настенных газовых котлов в российском регионе, мы расширяем его до международного уровня. Экспорт наших котлов осуществляется в более чем 40 стран, включая европейские.

HeatATMO NGB-150



Современный дизайн, который прекрасно сочетается с интерьером квартиры или загородного дома



Высокая производительность ГВС



Бесшумная работа котла



Композитная гидрогруппа, «соосная схема расположения подводящих патрубков»



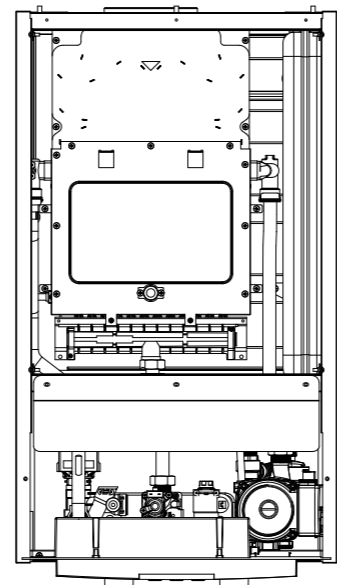
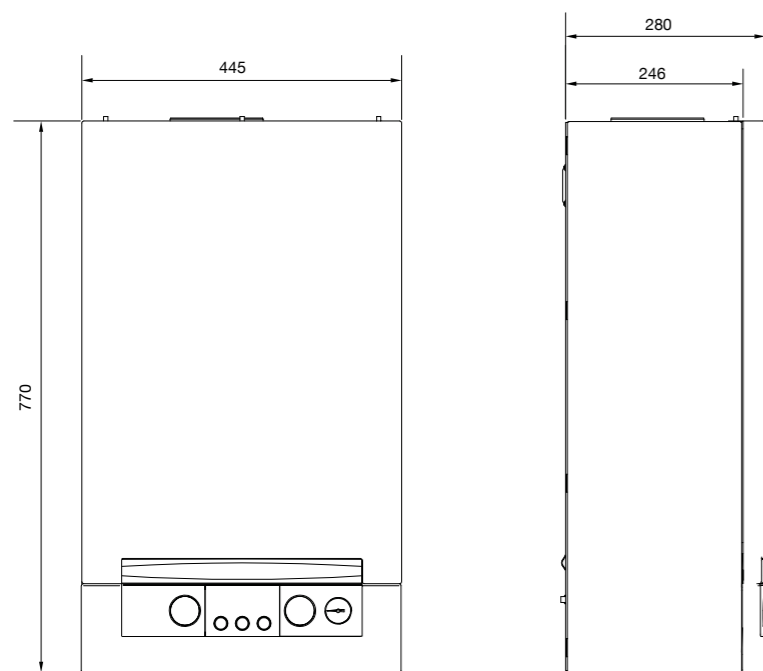
Возможность пользоваться отоплением и горячей водой при низком входном давлении газа в системе газопровода



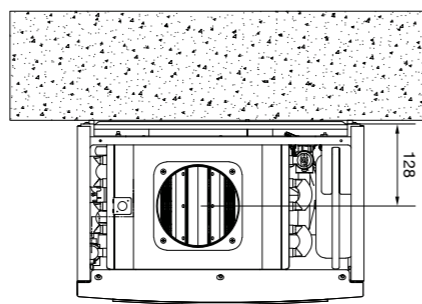
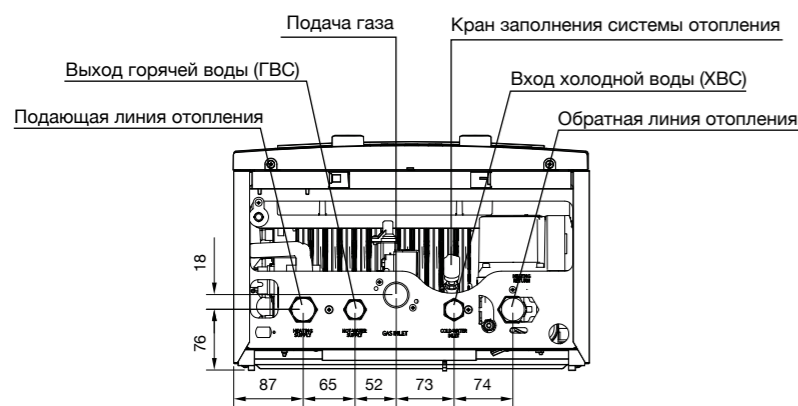
Первичный теплообменник медный, вторичный – из нержавеющей стали



Удобный доступ для обслуживания основных узлов, за счет быстросъемных боковых панелей



Navien HeatATMO NGB-150



Настенный газовый двухконтурный котел HeatATMO NGB-150

Котел HeatATMO NGB-150 – это НОВИНКА 2023 года от компании Navien для российского рынка. Котел производится на собственном заводе NAVIEN в г. Пекин. На территории завода расположена лаборатория, в которой проводят испытания продуктов, тестирование конструктивных элементов и технологий. Система управления на производстве организована по стандарту ISO 9001, что обеспечивает жесткий контроль качества всей производственной цепочки.

Технические характеристики модели:

- Модельный ряд – 13, 16, 24 кВт
- Размеры – 770 x 445 x 280 мм
- Сухой вес котла – 31 кг
- Программная настраиваемая мощность по отоплению и ГВС от 10 до 24,0 кВт
- Производительность ГВС $\Delta T=25$ – 13,2 л/мин
- Открытая камера сгорания, дымоход с естественной тягой \varnothing 130 мм.

Котлы HeatATMO NGB-150 обеспечивают максимальный уровень безопасности и комфорта:

- Интуитивно понятная, простая в настройке панель управления.
- Выбор температуры отопления и ГВС (40-80°C, 30-60°C).
- Регулировка длительности подсветки дисплея.
- Реализована защита от замерзания.
- Защита от тактования горелки (180 сек).
- Защита от заклинивания насоса и всех подвижных частей котла (1/24 часа).
- Защита от перегрева (датчик перегрева).
- Датчик опрокидывания тяги.
- Возможно подключение комнатного термостата (опция).








Ключевые преимущества:

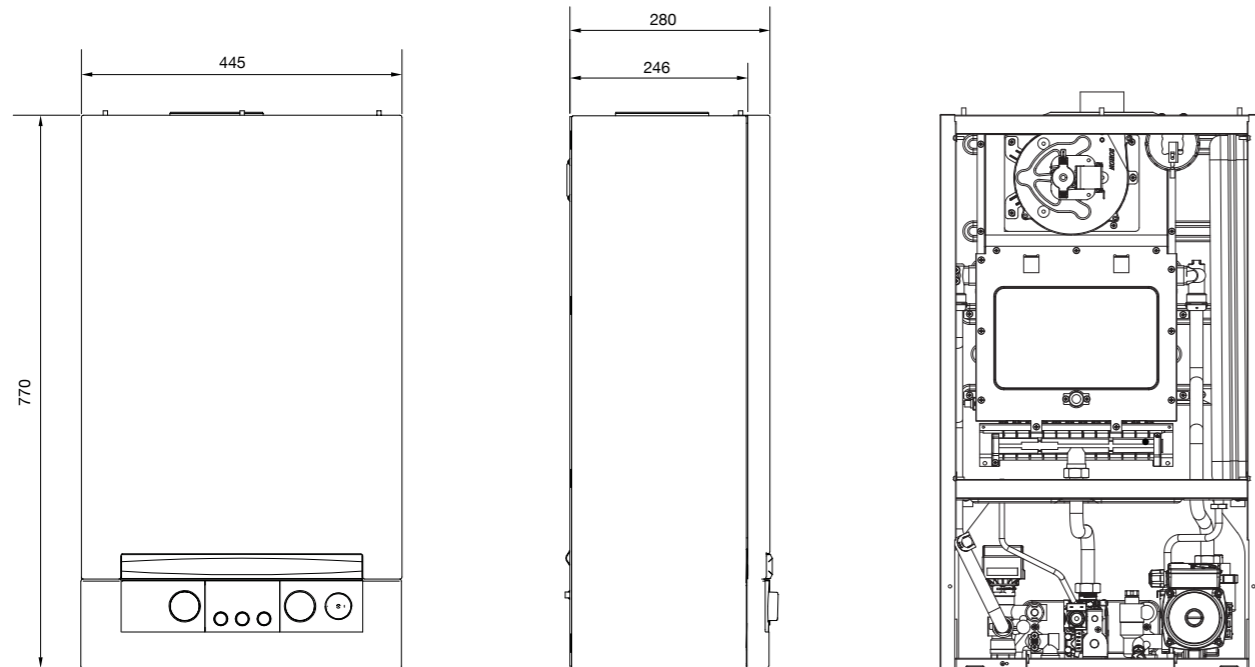
- Все внутренние подключения выполнены из медных патрубков.
- Надежный трехскоростной циркуляционный насос с самовозвратной температурной защитой от перегрева обмотки.
- Газовый клапан с плавной модуляцией мощности горелки 1:3 (8,5 – 24,0 кВт).
- Надежный трехскоростной циркуляционный насос.

HeatATMO NGB-150

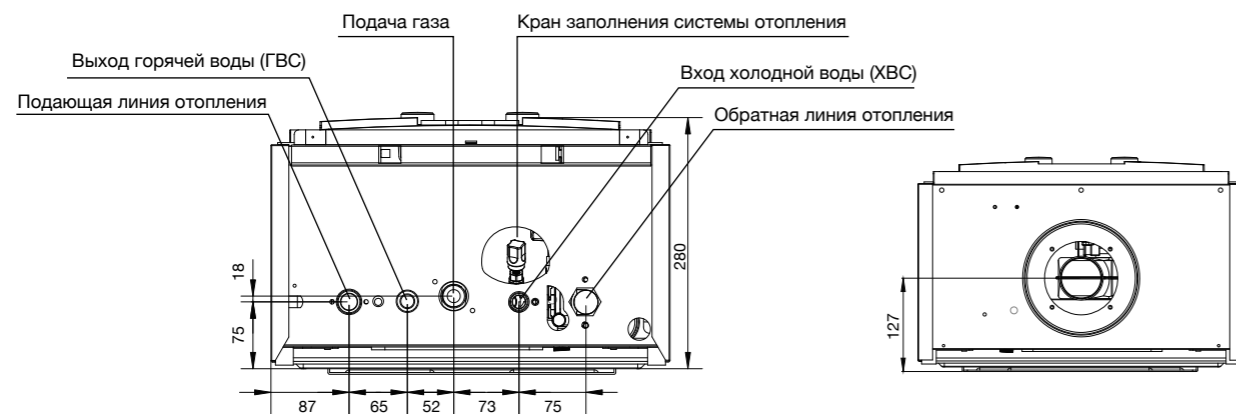
Технические характеристики		13А	16А	24А
Топливо		Природный / Сжиженный газ		
КПД	%	87,0		
Тепловая мощность ОВ	кВт	8,5-13,0	8,5-16,0	8,5-24,0
Тепловая мощность ГВС	кВт	16		24
Отапливаемая площадь	м ²	до 130	до 160	до 240
Тип котла	-	Двухконтурный		
Камера сгорания	-	Закрытая		
Температура нагрева ГВС	°C	35 - 60		
Температура нагрева ОВ	°C	40 - 80		
Производительность ГВС, $\Delta T=25$ C°	л/мин	9,2		13,7
Производительность ГВС, $\Delta T=40$ C°	л/мин	5,7		8,6
Расход природного газа (Мин./Макс.)	м ³ /час	1,06-1,59	1,06-1,96	1,06-2,86
Расход сжиженного газа (Мин./Макс.)	кг/час	0,78-1,17	0,78-1,44	0,78/2,10
Давление природного газа (Мин./Макс.)	мбар	8-18		
Давление сжиженного газа (Мин./Макс.)	мбар	0,97-2,60		
Напряжение/частота	В/Гц	230/50		
Потребляемая мощность	Вт	97		
Мощность насоса		55 (I) 70 (II) 100 (III)		
Тип газа (природный газ G20)	мбар	10 - 25		
Тип газа (сжиженный газ G31)	мбар	28 - 37		
Диаметр труб системы дымоудаления	мм	130		
Присоединительные размеры, ОВ		G 3/4"		
Присоединительные размеры, ГВС	дюйм	G 1/2"		
Присоединительные размеры, Газ		G 3/4"		
Объем расширительного бака	л	6		
Габаритные размеры	мм	770 x 445 x 280		
Вес (без воды)	кг	31		

HEATLUXE NGB-210

-  Современный дизайн, который прекрасно сочетается с интерьером квартиры или загородного дома
-  Высокая производительность ГВС
-  Низкий уровень шума при работе - до 40 dB
-  Латунная гидрогруппа, «соосная схема расположения подводящих патрубков»
-  Возможность пользоваться отоплением и горячей водой при низком входном давлении газа в системе газопровода
-  Первичный и вторичный теплообменники из нержавеющей стали
-  Удобный доступ для обслуживания основных узлов, за счет быстросъемных боковых панелей



Navien HEATLUXE NGB-210



Настенный газовый двухконтурный котел HEATLUXE NGB-210

Котел **NAVIEN HEATLUXE NGB-210** является бестселлером мирового рынка. Его надежная конструкция успешно зарекомендовала себя в течение многих лет эксплуатации в различных странах по всему миру. С 2022 года эта модель доступна для российских потребителей, она призвана расширить модельный ряд компании и обеспечить потребителям доступ к надежному и качественному оборудованию.

Технические характеристики модели:

- Модельный ряд – 10, 13, 16, 24 кВт
- Размеры – 770 x 445 x 280 мм
- Сухой вес котла – 31 кг
- Программно настраиваемая мощность по отоплению и ГВС от 10 до 24,0 кВт
- Производительность ГВС $\Delta T = 25 - 13,2$ л/мин
- Закрытая камера сгорания, коаксиальная система дымоудаления $\varnothing 60/100$ мм.

Котлы **NAVIEN HEATLUXE NGB-210** обеспечивают максимальный уровень безопасности и комфорта:

- Интуитивно понятная, простая в настройке панель управления.

- Выбор температуры отопления и ГВС (40-80°C, 30-60°C).
- Регулировка длительности подсветки дисплея.
- Реализована защита от замерзания.
- Защита от тактования горелки (180 сек).
- Защита от заклинивания насоса и всех подвижных частей котла (1/24 часа).
- Защита от перегрева (датчик перегрева).
- Возможно подключение комнатного термостата (опция).






Ключевые преимущества:

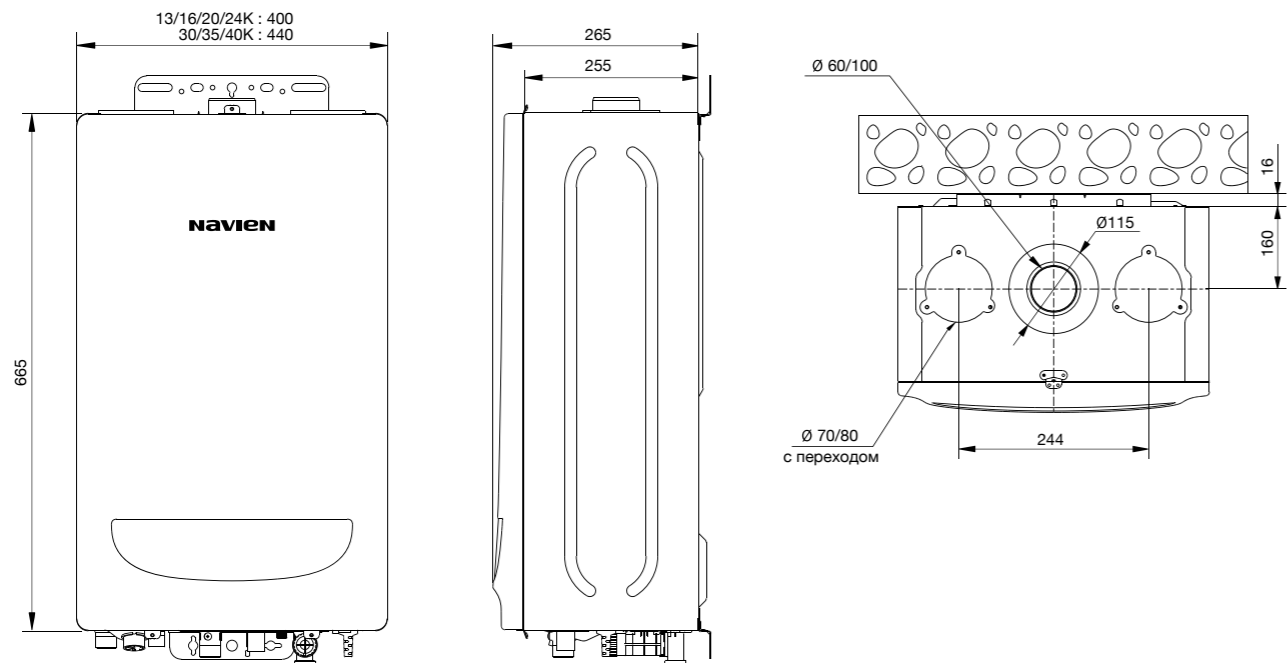
- Качественная шумоизоляция корпуса.
- Все внутренние подключения выполнены из медных патрубков.
- Встроенный чип SMPS. Защита от перепадов напряжения сети в пределах 30% от 230 В.
- Надежный трехскоростной циркуляционный насос с напорной характеристикой 6/27 метр/литров в минуту.
- Все внутренние подключения выполнены из медных патрубков.
- Газовый клапан с плавной модуляцией мощности горелки 1:3 (8,0 – 24,0 кВт).

HEATLUXE NGB-210

Технические характеристики		10K	13K	16K	24K
Топливо		Природный / Сжиженный газ			
КПД	%	92,0			
Тепловая мощность ОВ	кВт	8,0-10,0	8,0-13,0	8,0-16,0	8,0-24,0
Тепловая мощность ГВС		9,5 - 26,0			
Отапливаемая площадь	м ²	до 100	до 130	до 160	до 240
Тип котла	-	Двухконтурный			
Камера сгорания	-	Закрытая			
Температура нагрева ГВС	°C	35 - 60			
Температура нагрева ОВ	°C	40 - 80			
Производительность ГВС, $\Delta T=25$ C°	л/мин	13,2			
Производительность ГВС, $\Delta T=40$ C°		8,3			
Расход природного газа (Мин./Макс.)	м ³ /час	1,01-1,27	1,01-1,59	1,01-1,90	1,01-2,75
Расход сжиженного газа (Мин./Макс.)	кг/час	0,74-0,93	0,74-1,17	0,74-1,40	0,74-2,02
Давление природного газа (Мин./Макс.)	мбар	1,01 - 2,75			
Давление сжиженного газа (Мин./Макс.)		0,74 - 2,02			
Напряжение/частота	В/Гц	230/50			
Потребляемая мощность	Вт	145			
Мощность насоса	Вт	55 (I) 70 (II) 100 (III)			
Класс защиты	-	Класс 1			
Степень защиты	-	IPX4D			
Диаметр труб системы дымоудаления	мм	100/60			
Присоединительные размеры, ОВ		G 3/4"			
Присоединительные размеры, ГВС	дюйм	G 1/2"			
Присоединительные размеры, Газ		G 3/4"			
Объем расширительного бака	л	6			
Габаритные размеры	мм	770 x 445 x 280			
Вес (без воды)	кг	31			

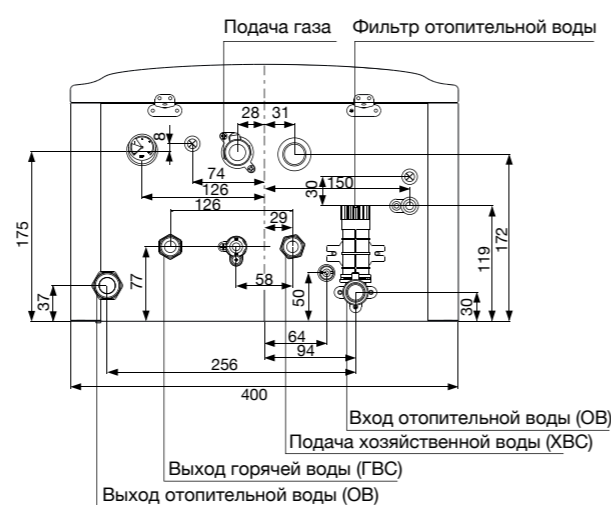
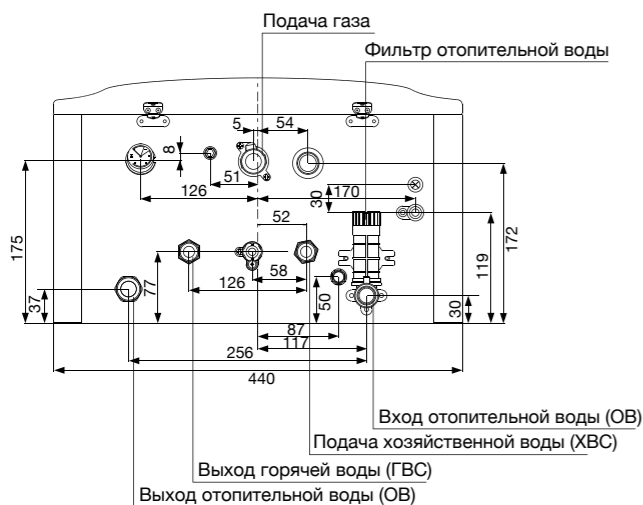
DELUXE S

-  Выносной пульт управления (в комплекте с котлом)
-  Коаксиальная система дымоудаления (универсальный дымоход 60/100)
-  Усовершенствованная гидрогруппа
-  Подключение европейского типа
-  Низкий уровень шума



Navien Deluxe S 24K

Navien Deluxe S 30/35/40K



Настенный газовый двухконтурный котел DELUXE S

Deluxe S — настенный газовый двухконтурный котел с закрытой камерой сгорания





- Раздельные теплообменники; первичный и вторичный теплообменник из нержавеющей стали.
- Модулируемая система турбонаддува, благодаря которой в камеру сгорания котла обеспечивается подача воздуха в количестве, пропорциональном количеству газа, что позволяет снизить расходы на газ.
- Модуляция мощности горелки.
- Работа котла при давлении отопительной воды от 0,5 бар.
- Выносной пульт управления с ЖК-дисплеем, встроенным датчиком температуры и режимом таймера в комплекте с котлом.
- Регулировка температуры отопительной воды 40-80°C.
- Регулировка температуры горячего водоснабжения 30-60°C.
- Модернизированный циркуляционный насос с автоматическим воздухоотводчиком.
- Встроенный расширительный бак 6 л и 8 л.
- Электронная плата управления.
- Газовый клапан Time (Корея).
- Более быстрый нагрев ГВС.

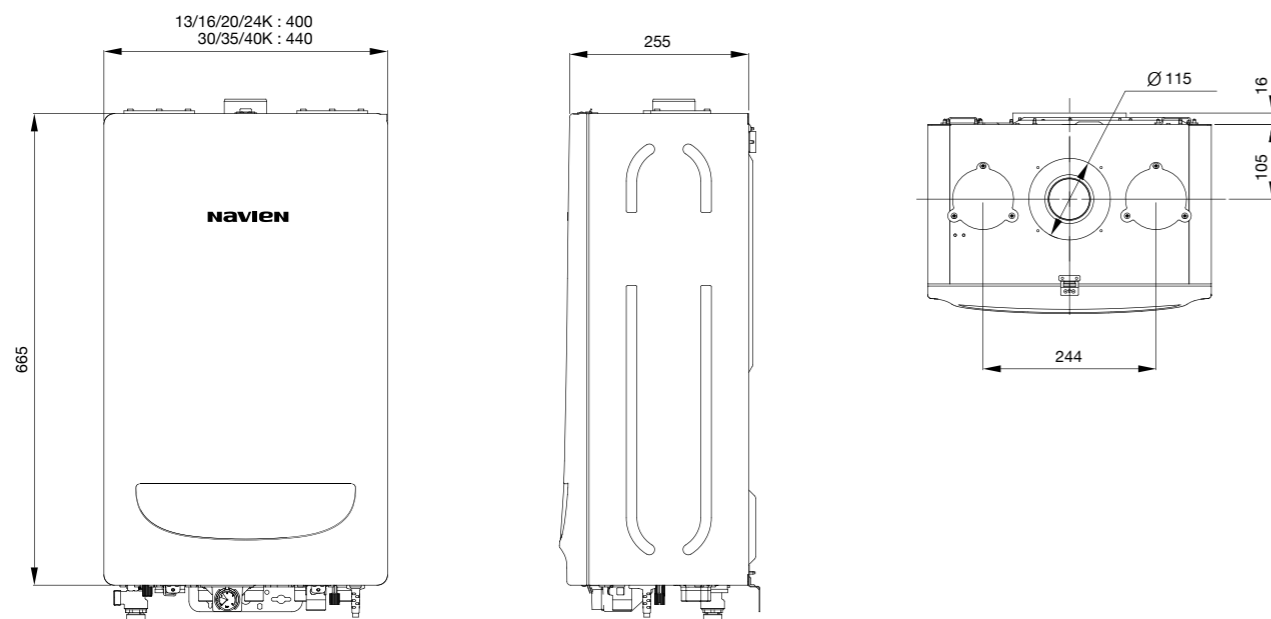
- Компактный размер — благодаря новой конструкции камеры сгорания.
- Усовершенствованная гидрогруппа — удобство ремонта и обслуживания.
- Семь ступеней защиты:
 1. Датчик APS для контроля работы системы дымоудаления и влияющего на обороты вентилятора;
 2. Встроенный в плату управления чип SMPS для защиты от колебаний в электросети в пределах ±30% от 230В;
 3. Датчик давления отопительной воды;
 4. Ионизационный контроль наличия пламени;
 5. Предохранительный клапан сброса избыточного давления в системе отопления на 3 бар;
 6. Система защиты от замерзания;
 7. Автоматическая система защиты от заклинивания.
- Автоотключение в случае: внезапного погасания пламени на горелке; перегрева теплообменника; отсутствия циркуляции теплоносителя; отсутствия достаточной тяги в дымоходе.
- Возможность установки коаксиальной и раздельной системы дымоудаления.
- Возможность эксплуатации как на природном, так и на сжиженном газе.

DELUXE S

Технические характеристики		13К	16К	20К	24К	30К	35К	40К
Топливо		Природный / Сжиженный газ						
КПД	%	92,0						
Тепловая мощность ОВ	кВт	8,0-13,0	8,0-16,0	8,0-20,0	8,0-24,0	12,0-30,0	12,0-35,0	12,0-40,0
Тепловая мощность ГВС		24				30	35	40
Отапливаемая площадь	м²	до 130	до 160	до 200	до 240	до 300	до 350	до 400
Температура нагрева ГВС	°C	30 - 60						
Температура нагрева ОВ		40 - 80						
Производительность ГВС, ΔT=25 C°	л/мин	13,8				17,2	20,1	22,9
Производительность ГВС, ΔT=40 C°		8,6				10,8	12,5	14,3
Расход природного газа (Мин./Макс.)	м³/час	0,86/1,40	0,86/1,72	0,86/2,15	0,95/2,58	1,27/3,23	1,27/3,77	1,27/4,39
Расход сжиженного газа (Мин./Макс.)	кг/час	0,71/1,16	0,71/1,43	0,71/1,79	0,71/2,15	1,06/2,69	1,06/3,14	1,06/3,58
Давление природного газа (Мин./Макс.)	мбар	10-25						
Давление сжиженного газа (Мин./Макс.)		28-37						
Напряжение/частота	В/Гц	230/50						
Потребляемая мощность	Вт	150						
Диаметр труб системы дымоудаления	мм	60/100 (75/70), (80/80)						
Присоединительные размеры, ОВ		G 3/4"						
Присоединительные размеры, ГВС	дюйм	G 1/2"						
Присоединительные размеры, Газ		G 3/4"						
Габаритные размеры	мм	665 x 400 x 255			665 x 440 x 255			
Вес (без воды)	кг	26			27			

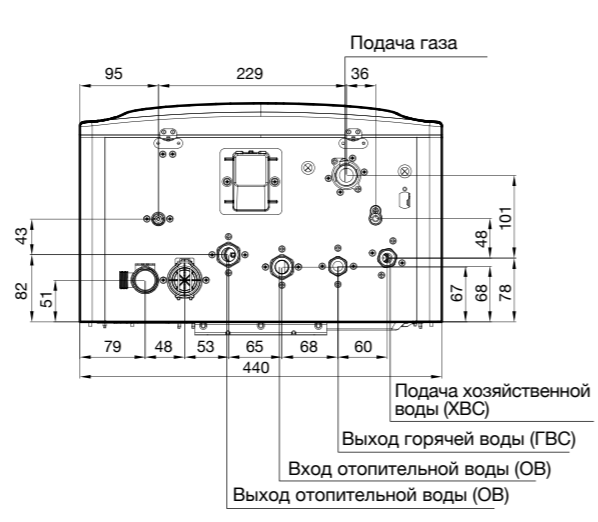
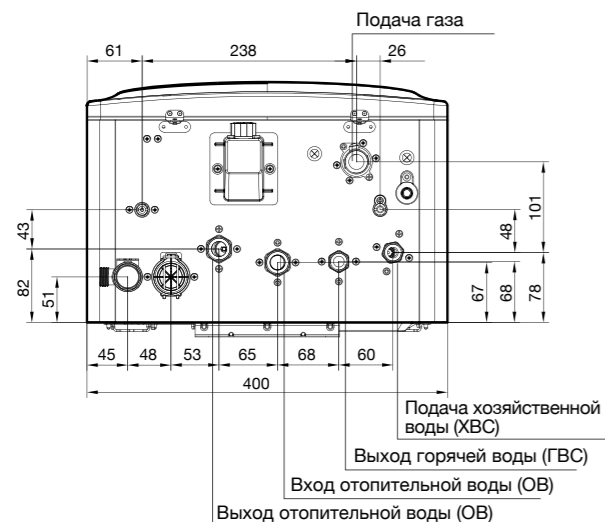
DELUXE COMFORT

-  Выносной пульт управления (в комплекте с котлом)
-  Коаксиальная система дымоудаления (универсальный дымоход 60/100)
-  Усовершенствованная гидрогруппа
-  Подключение корейского типа



Navien Deluxe Comfort Coaxial 30/35/40K

Navien Deluxe Comfort Coaxial 13/16/20/24K



Настенный газовый двухконтурный котел DELUXE COMFORT

Deluxe Comfort — настенный газовый двухконтурный котел с закрытой камерой сгорания.

- Раздельные теплообменники; первичный и вторичный теплообменник из нержавеющей стали.
- Модулируемая система турбонаддува, благодаря которой в камеру сгорания котла обеспечивается подача воздуха в количестве, пропорциональном количеству газа, что позволяет снизить расходы на газ.
- Модуляция мощности горелки.
- Работа котла при давлении отопительной воды от 0,5 бар.
- Выносной пульт управления с ЖК-дисплеем, встроенным датчиком температуры и режимом таймера в комплекте с котлом.
- Регулировка температуры отопительной воды 40-80°C.
- Регулировка температуры горячего водоснабжения 30-60°C.
- Модернизированный циркуляционный насос с автоматическим воздухоотводчиком.
- Встроенный расширительный бак 6 л и 8 л.
- Электронная плата управления.
- Газовый клапан Time (Корея).
- Более быстрый нагрев ГВС.

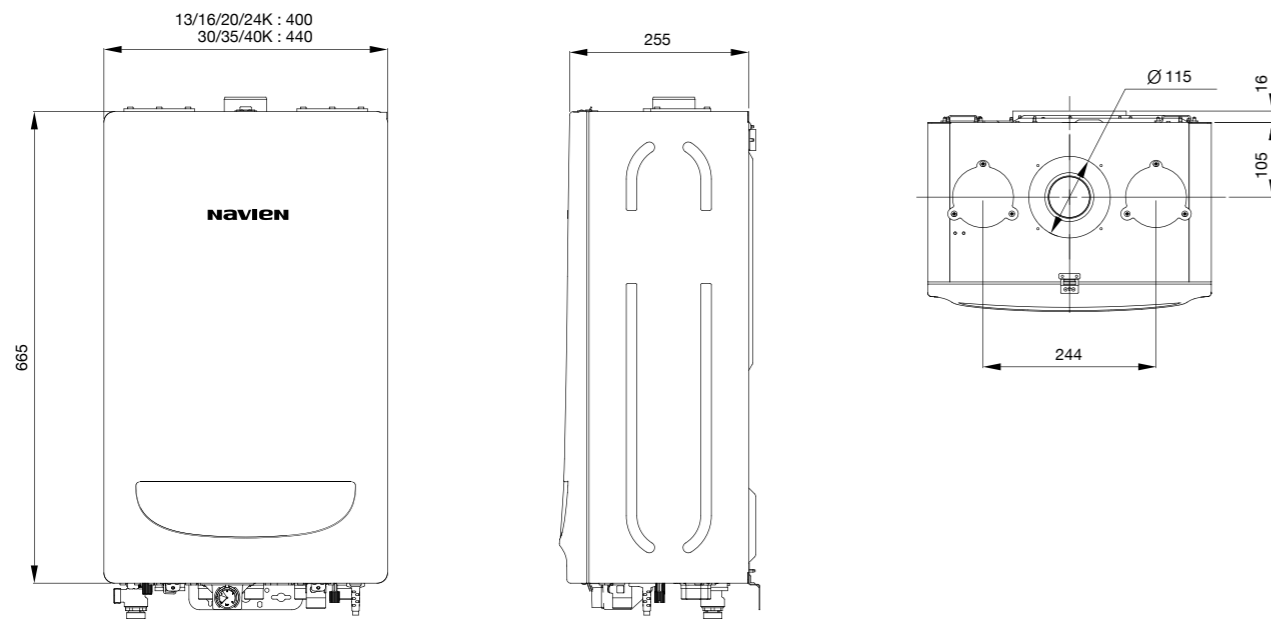
- Компактный размер — благодаря новой конструкции камеры сгорания.
- Усовершенствованная гидрогруппа — удобство ремонта и обслуживания.
- Семь ступеней защиты:
 1. Датчик APS для контроля работы системы дымоудаления и влияющего на обороты вентилятора;
 2. Встроенный в плату управления чип SMPS для защиты от колебаний в электросети в пределах ±30% от 230В;
 3. Датчик давления отопительной воды;
 4. Ионизационный контроль наличия пламени;
 5. Предохранительный клапан сброса избыточного давления в системе отопления на 3 бар;
 6. Система защиты от замерзания;
 7. Автоматическая система защиты от заклинивания.
- Автоотключение в случае: внезапного погасания пламени на горелке; перегрева теплообменника; отсутствия циркуляции теплоносителя; отсутствия достаточной тяги в дымоходе.
- Возможность установки коаксиальной и раздельной системы дымоудаления.
- Возможность эксплуатации, как на природном, так и на сжиженном газе.

DELUXE COMFORT

Технические характеристики		13K	16K	20K	24K	30K	35K	40K	
Топливо		Природный / Сжиженный газ							
КПД	%	92,0							
Тепловая мощность ОВ	кВт	8,0-13,0	8,0-16,0	8,0-20,0	8,0-24,0	12,0-30,0	12,0-35,0	12,0-40,0	
Тепловая мощность ГВС		24			30			40	
Отапливаемая площадь	М²	до 130	до 160	до 200	до 240	до 300	до 350	до 400	
Температура нагрева ГВС	°C	30 - 60							
Температура нагрева ОВ		40 - 80							
Производительность ГВС, ΔT=25 C°	л/мин	13,8			17,2			20,1	22,9
Производительность ГВС, ΔT=40 C°		8,6			10,8			12,5	14,3
Расход природного газа (Мин./Макс.)	м³/час	0,86/1,40	0,86/1,72	0,86/2,15	0,95/2,58	1,27/3,23	1,27/3,77	1,27/4,39	
Расход сжиженного газа (Мин./Макс.)	кг/час	0,71/1,16	0,71/1,43	0,71/1,79	0,71/2,15	1,06/2,69	1,06/3,14	1,06/3,58	
Давление природного газа (Мин./Макс.)	мбар	10-25							
Давление сжиженного газа (Мин./Макс.)		28-37							
Напряжение/частота	В/Гц	230/50							
Потребляемая мощность	Вт	150							
Диаметр труб системы дымоудаления	мм	60/100 (75/70), (80/80)							
Присоединительные размеры, ОВ		G 3/4"							
Присоединительные размеры, ГВС	дюйм	G 1/2"							
Присоединительные размеры, Газ		G 3/4"							
Габаритные размеры	мм	665 x 400 x 255			665 x 440 x 255				
Вес (без воды)	кг	26			27				

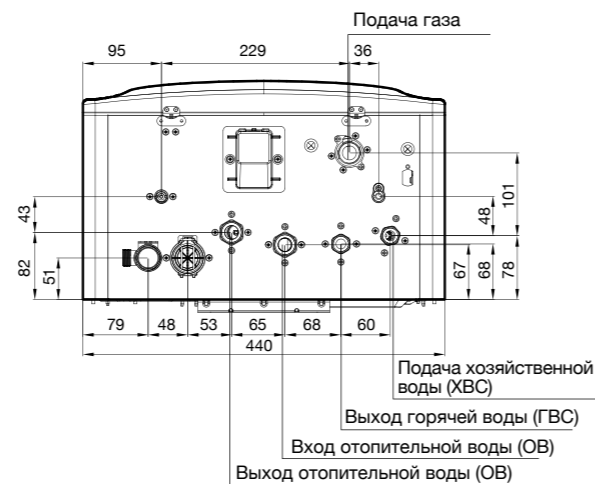
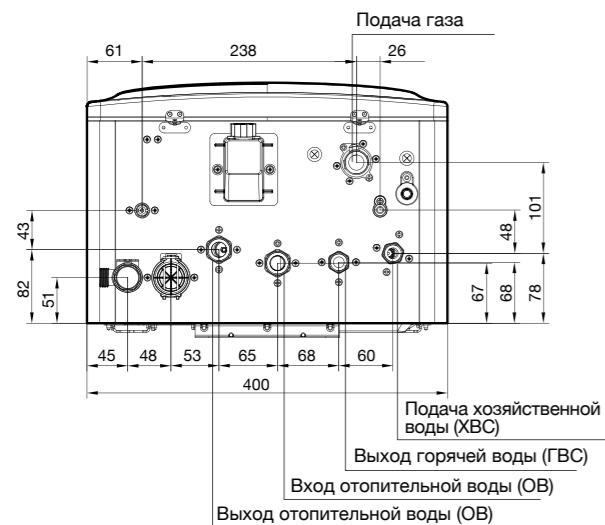
DELUXE COMFORT PLUS

-  Сенсорная панель управления
-  Коаксиальная система дымоудаления (универсальный дымоход 60/100)
-  Усовершенствованная гидрогруппа
-  KR Подключение корейского типа
-  Встроенная погодозависимая автоматика (датчик уличной температуры, опция)
-  Работа по комнатному термостату (опция)



Navien Deluxe Comfort Plus Coaxial 30/35/40K

Navien Deluxe Comfort Plus Coaxial 13/16/20/24K



Настенный газовый двухконтурный котел DELUXE COMFORT PLUS

Серия котлов Deluxe, настенный газовый двухконтурный котел с закрытой камерой сгорания.

- Раздельные теплообменники; первичный и вторичный теплообменник из нержавеющей стали.
- Модулируемая система турбонадува, благодаря которой в камеру сгорания котла обеспечивается подача воздуха в количестве, пропорциональном количеству газа, что позволяет снизить расходы на газ.
- Модуляция мощности горелки.
- Работа котла при давлении отопительной воды от 0,5 бар.
- Работа котла при давлении газа от 2,5 мбар.
- Встроенная панель управления.
- Работа по комнатному термостату (опция).
- История ошибок.
- Регулировка температуры отопительной воды 40-80°C.
- Регулировка температуры горячего водоснабжения 30-60°C.
- Модернизированный циркуляционный насос с автоматическим воздухоотводчиком.
- Встроенный расширительный бак 6 л и 8 л.
- Электронная плата управления.
- Газовый клапан Time (Корея).
- Более быстрый нагрев ГВС.

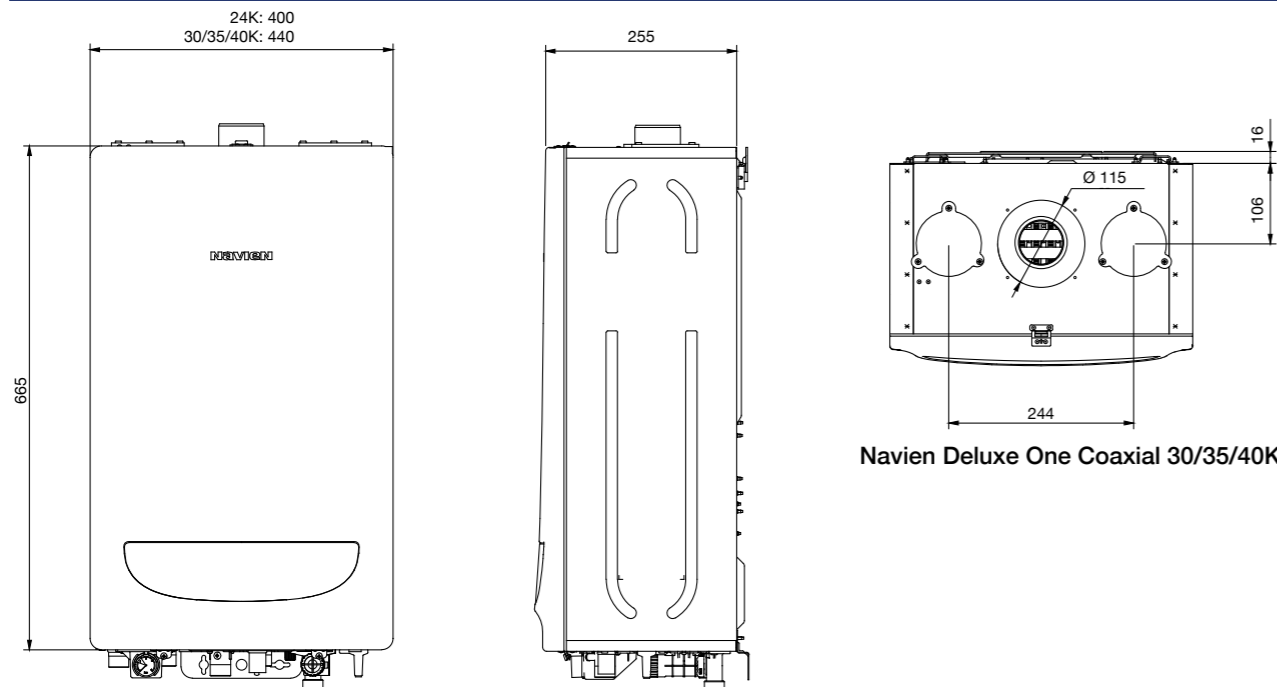
- Погодозависимая автоматика (функционирует с уличным датчиком температуры, опция).
- Компактный размер — благодаря новой конструкции камеры сгорания.
- Усовершенствованная гидрогруппа — удобство ремонта и обслуживания.
- Семь ступеней защиты:
 1. Датчик APS для контроля работы системы дымоудаления и влияющего на обороты вентилятора;
 2. Встроенный в плату управления чип SMPS для защиты от колебаний в электросети в пределах ±30% от 230В;
 3. Датчик давления отопительной воды;
 4. Ионизационный контроль наличия пламени;
 5. Предохранительный клапан сброса избыточного давления в системе отопления на 3 бар;
 6. Система защиты от замерзания;
 7. Автоматическая система защиты от заклинивания.
- Автоотключение в случае: внезапного погасания пламени на горелке; перегрева теплообменника; отсутствия циркуляции теплоносителя; отсутствия достаточной тяги в дымоходе.
- Возможность установки коаксиальной и раздельной системы дымоудаления.
- Возможность эксплуатации как на природном, так и на сжиженном газе.

DELUXE COMFORT PLUS

Технические характеристики		13K	16K	20K	24K	30K	35K	40K
Топливо		Природный / Сжиженный газ						
КПД	%	92,0						
Тепловая мощность ОВ	кВт	8,0-13,0	8,0-16,0	8,0-20,0	8,0-24,0	12,0-30,0	12,0-35,0	12,0-40,0
Тепловая мощность ГВС	кВт	24				30	35	40
Отапливаемая площадь	М²	до 130	до 160	до 200	до 240	до 300	до 350	до 400
Температура нагрева ГВС	°С	30 - 60						
Температура нагрева ОВ	°С	40 - 80						
Производительность ГВС, ΔT=25 C°	л/мин	13,8				17,2	20,1	22,9
Производительность ГВС, ΔT=40 C°	л/мин	8,6				10,8	12,5	14,3
Расход природного газа (Мин./Макс.)	м³/час	0,86/1,40	0,86/1,72	0,86/2,15	0,95/2,58	1,27/3,23	1,27/3,77	1,27/4,39
Расход сжиженного газа (Мин./Макс.)	кг/час	0,71/1,16	0,71/1,43	0,71/1,79	0,71/2,15	1,06/2,69	1,06/3,14	1,06/3,58
Давление природного газа (Мин./Макс.)	мбар	10-25						
Давление сжиженного газа (Мин./Макс.)	мбар	28-37						
Напряжение/частота	В/Гц	230/50						
Потребляемая мощность	Вт	150						
Диаметр труб системы дымоудаления	мм	60/100 (75/70), (80/80)						
Присоединительные размеры, ОВ		G 3/4"						
Присоединительные размеры, ГВС	дюйм	G 1/2"						
Присоединительные размеры, Газ		G 3/4"						
Габаритные размеры	мм	665 x 400 x 255			665 x 440 x 255			
Вес (без воды)	кг	26			27			

DELUXE ONE

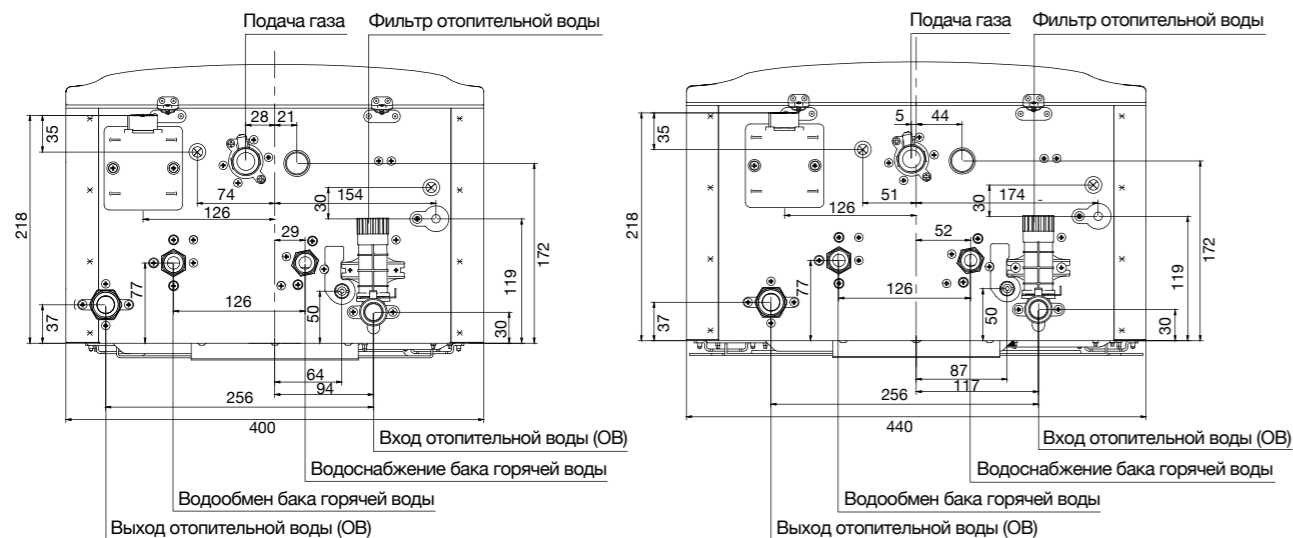
-  Сенсорная панель управления
-  Коаксиальная система дымоудаления (универсальный дымоход 60/100)
-  Погодозависимая автоматика (датчик уличной температуры, опция)
-  Возможность подключения бойлера косвенного нагрева
-  Встроенный трехходовой клапан
-  Датчик температуры бойлера в комплекте
-  Работа по комнатному термостату (опция)



Navien Deluxe One Coaxial 30/35/40K

NAVIEN Deluxe One Coaxial 24K

NAVIEN Deluxe One Coaxial 30/35/40K



Настенный газовый одноконтурный котел DELUXE ONE

Deluxe One — настенный газовый одноконтурный котел с закрытой камерой сгорания.

- Встроенный трехходовой клапан и датчик температуры бойлера ГВС в комплекте.
- Погодозависимая автоматика (функционирует с уличным датчиком температуры, опция).
- Первичный теплообменник из нержавеющей стали.
- Модулируемая система турбонаддува, благодаря которой в камеру сгорания котла обеспечивается подача воздуха в количестве, пропорциональном количеству газа, что позволяет снизить расходы на газ.
- Модуляция мощности горелки.
- Работа котла при давлении отопительной воды от 0,5 бар.
- Работа котла при давлении газа от 2,5 мбар.
- Встроенная сенсорная панель управления.
- Регулировка температуры отопительной воды 40-80°C.
- Регулировка температуры горячего водоснабжения 30-60°C.
- Модернизированный циркуляционный насос с автоматическим воздухоотводчиком.
- Встроенный расширительный бак 6 л и 8 л.
- Электронная плата управления.
- Газовый клапан Time (Корея).





- Компактный размер — благодаря новой конструкции камеры сгорания.
- Работа по комнатному термостату (опция).
- Усовершенствованная гидрогруппа — удобство ремонта и обслуживания.
- Семь ступеней защиты:
 1. Датчик APS для контроля работы системы дымоудаления и влияющего на обороты вентилятора;
 2. Встроенный в плату управления чип SMPS для защиты от колебаний в электросети в пределах $\pm 30\%$ от 230В;
 3. Датчик давления отопительной воды;
 4. Ионизационный контроль наличия пламени;
 5. Предохранительный клапан сброса избыточного давления в системе отопления на 3 бар;
 6. Система защиты от замерзания;
 7. Автоматическая система защиты от заклинивания.
- Автоотключение в случае: внезапного погасания пламени на горелке; перегрева теплообменника; отсутствия циркуляции теплоносителя; отсутствия достаточной тяги в дымоходе.
- Возможность установки коаксиальной и раздельной системы дымоудаления.
- Возможность эксплуатации, как на природном, так и на сжиженном газе.

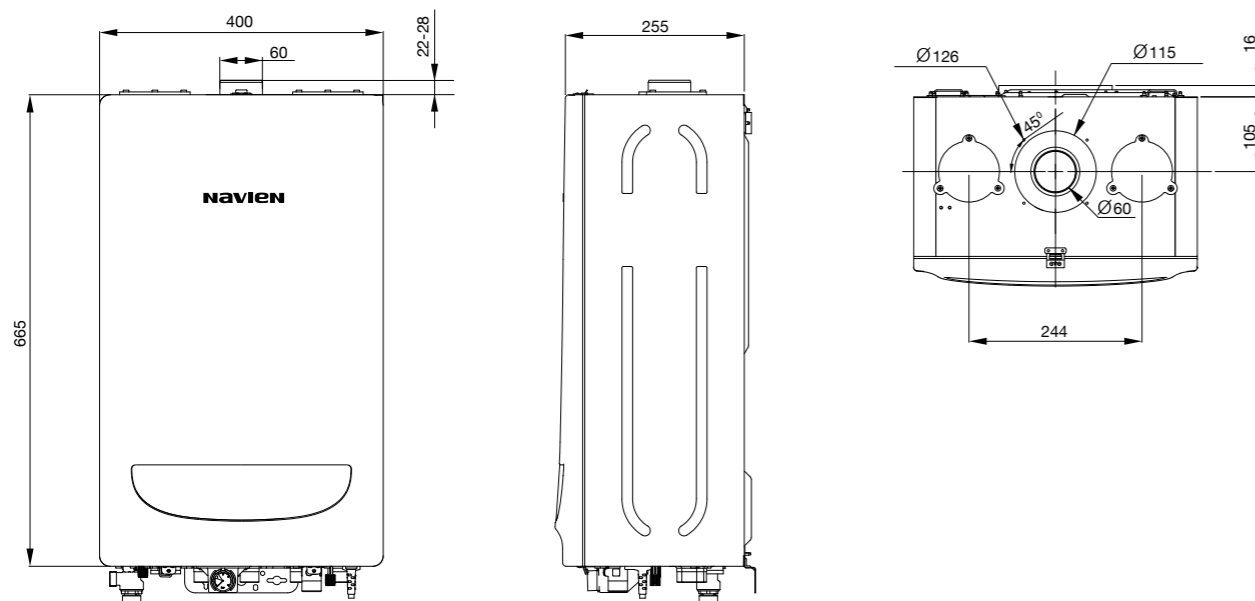
DELUXE ONE

Технические характеристики		24K	30K	35K	40K
Топливо		Природный / Сжиженный газ			
КПД	%	92,0			
Тепловая мощность ОВ	кВт	8,0-24,0	12,0-30,0	12,0-35,0	12,0-40,0
Тепловая мощность ГВС		24	30	35	40
Отапливаемая площадь	М²	до 240	до 300	до 350	до 400
Температура нагрева ГВС	°C	30-60			
Температура нагрева ОВ		40-80			
Расход природного газа (Мин./Макс.)	м³/час	0,86/2,58	1,27/3,23	1,27/3,77	1,27/4,39
Расход сжиженного газа (Мин./Макс.)	кг/час	0,71/2,15	1,06/2,69	1,06/3,14	1,06/3,58
Давление природного газа (Мин./Макс.)	мбар	10-25			
Давление сжиженного газа (Мин./Макс.)		28-37			
Напряжение/частота	В/Гц	230/50			
Потребляемая мощность	Вт	150			
Диаметр труб системы дымоудаления	мм	60/100 (75/70), (80/80)			
Присоединительные размеры, ОВ		G 3/4"			
Присоединительные размеры, ГВС	дюйм	G 1/2"			
Присоединительные размеры, Газ		G 3/4"			
Габаритные размеры	мм	665 x 400 x 255	665 x 440 x 255		
Вес (без воды)	кг	26	27		

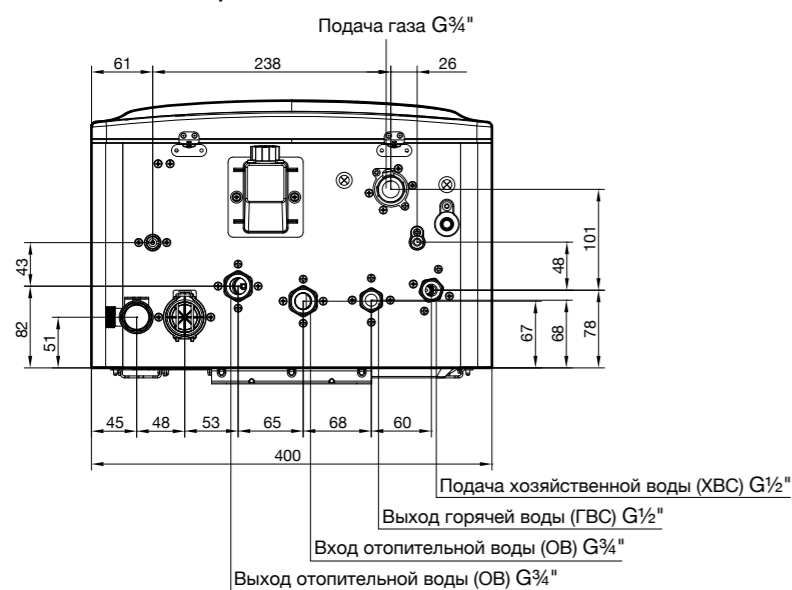
DELUXE EXPERT

(только для объектных поставок)

-  Выносной пульт управления (в комплекте с котлом)
-  Коаксиальная система дымоудаления (универсальный дымоход 60/100)
-  Усовершенствованная гидрогруппа
-  Подключение корейского типа



Navien Deluxe Expert Coaxial 10/13/16/24K



Настенный газовый двухконтурный котел DELUXE EXPERT

Deluxe Expert — настенный газовый двухконтурный котел с закрытой камерой сгорания.

- Раздельные теплообменники; первичный и вторичный теплообменник из нержавеющей стали.
- Модулируемая система турбонаддува, благодаря которой в камеру сгорания котла обеспечивается подача воздуха в количестве, пропорциональном количеству газа, что позволяет снизить расходы на газ.
- Модуляция мощности горелки.
- Работа котла при давлении отопительной воды от 0,5 бар.
- Работа котла при давлении газа от 2,5 мбар.
- Выносной пульт управления с ЖК-дисплеем, встроенным датчиком температуры и режимом таймера в комплекте с котлом.
- Регулировка температуры отопительной воды 40-80°C.
- Регулировка температуры горячего водоснабжения 30-60°C.
- Модернизированный циркуляционный насос с автоматическим воздухоотводчиком.
- Встроенный расширительный бак 6 л.
- Электронная плата управления.
- Газовый клапан Time (Корея).
- Более быстрый нагрев ГВС.

- Компактный размер — благодаря новой конструкции камеры сгорания.
- Усовершенствованная гидрогруппа — удобство ремонта и обслуживания.
- Семь ступеней защиты:
 1. Датчик APS для контроля работы системы дымоудаления и влияющего на обороты вентилятора;
 2. Встроенный в плату управления чип SMPS для защиты от колебаний в электросети в пределах $\pm 30\%$ от 230В;
 3. Датчик давления отопительной воды;
 4. Ионизационный контроль наличия пламени;
 5. Предохранительный клапан сброса избыточного давления в системе отопления на 3 бар;
 6. Система защиты от замерзания;
 7. Автоматическая система защиты от заклинивания.
- Автоотключение в случае: внезапного погасания пламени на горелке; перегрева теплообменника; отсутствия циркуляции теплоносителя; отсутствия достаточной тяги в дымоходе.
- Возможность установки коаксиальной и раздельной системы дымоудаления.
- Возможность эксплуатации как на природном, так и на сжиженном газе.

DELUXE EXPERT

Технические характеристики		10K	13K	16K	24K
Топливо		Природный / Сжиженный газ			
КПД	%	92,0			
Тепловая мощность ОВ	кВт	8,0-10,0	8,0-13,0	8,0-16,0	8,0-24,0
Тепловая мощность ГВС		24			
Отапливаемая площадь	М ²	до 100	до 130	до 160	до 240
Температура нагрева ГВС	°C	30 - 60			
Температура нагрева ОВ		40 - 80			
Производительность ГВС, $\Delta T=25$ C°	л/мин	13,8			
Производительность ГВС, $\Delta T=40$ C°		8,6			
Расход природного газа (Мин./Макс.)	м ³ /час	0,86/1,07	0,86/1,40	0,86/1,72	0,86/2,58
Расход сжиженного газа (Мин./Макс.)	кг/час	0,71/0,90	0,71/1,16	0,71/1,43	0,71/2,15
Давление природного газа (Мин./Макс.)	мбар	10-25			
Давление сжиженного газа (Мин./Макс.)		28-37			
Напряжение/частота	В/Гц	230/50			
Потребляемая мощность	Вт	130			
Диаметр труб системы дымоудаления	мм	60/100 (75/70), (80/80)			
Присоединительные размеры, ОВ		G 3/4"			
Присоединительные размеры, ГВС	дюйм	G 1/2"			
Присоединительные размеры, Газ		G 3/4"			
Габаритные размеры	мм	665 x 400 x 255			
Вес (без воды)	кг	26			

ATMO



Выносной пульт управления
(в комплекте с котлом)



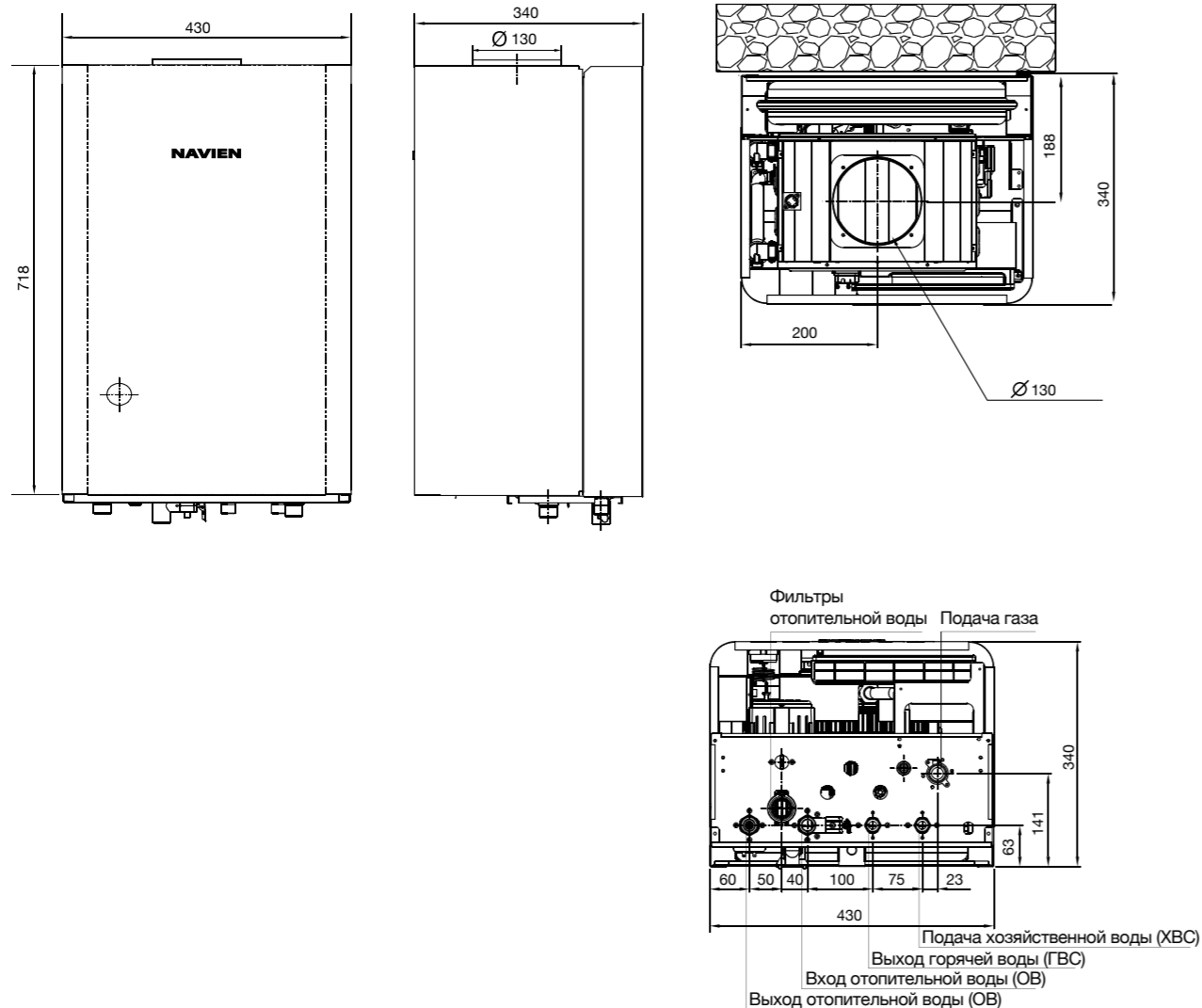
Открытая камера сгорания



Теплообменник ОВ из меди



Высокая скорость нагрева



Настенный газовый двухконтурный котел ATMO

ATMO — настенный газовый двухконтурный котел с открытой камерой сгорания.

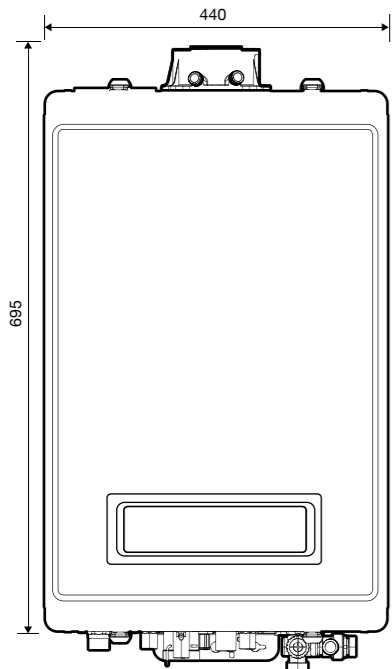
- Раздельные теплообменники; первичный теплообменник из меди, вторичный теплообменник из нержавеющей стали.
- Модуляция мощности горелки.
- Работа котла при давлении отопительной воды от 0,4 бар.
- Работа котла при давлении газа от 4 мбар.
- Выносной пульт управления с ЖК-дисплеем, встроенным датчиком температуры и режимом таймера в комплекте с котлом.
- Регулировка температуры отопительной воды ОВ 40-80°C.
- Регулировка температуры горячего водоснабжения ГВС 30-60°C.
- Циркуляционный насос с автоматическим воздухоотводчиком.
- Встроенный расширительный бак объемом 7,5 л.
- Электронная плата управления.
- Семь ступеней защиты:
 1. Защитный термостат для контроля температуры дымовых газов;
 2. Встроенный в плату управления чип SMPS для защиты от колебаний в электросети в пределах $\pm 30\%$ от 230В;
 3. Термостат для защиты от перегрева первичного теплообменника;
 4. Ионизационный контроль наличия пламени;
 5. Предохранительный клапан сброса избыточного давления в системе отопления на 3 бар;
 6. Система защиты от замерзания. Если температура ОВ опускается ниже 10°C, автоматически запускается циркуляционный насос, обеспечивая циркуляцию теплоносителя в системе отопления. При падении температуры ОВ ниже 6°C автоматически включается горелка и подогревает теплоноситель до 21°C;
 7. Автоматическая система защиты от заклинивания. Если котел подключен к коммуникациям и не используется в течении 24 часов, включается циркуляционный насос на 30 сек, и трехходовой кран переключается из положения ОВ в положение ГВС и обратно.
- Автоотключение в случае:
 1. Внезапного погасания пламени на горелке;
 2. Перегрева теплообменника;
 3. Отсутствия циркуляции теплоносителя;
 4. Отсутствия достаточной тяги в дымоходе.
- Возможность эксплуатации как на природном, так и на сжиженном газе.

ATMO

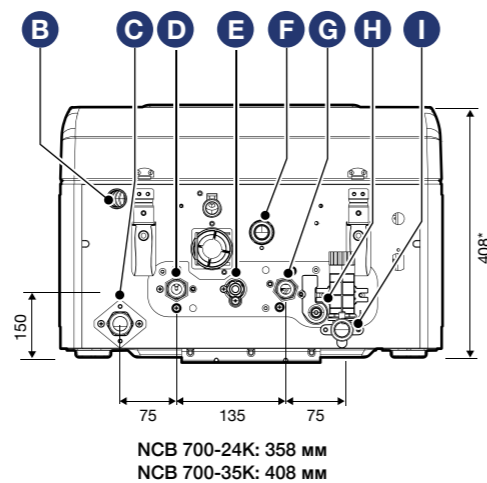
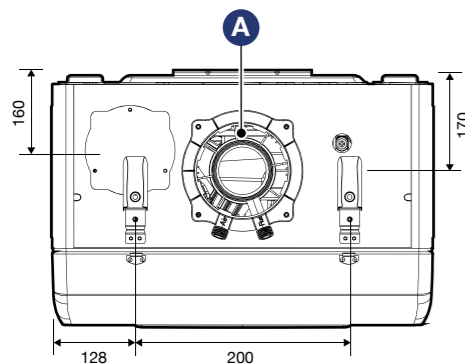
Технические характеристики	13AN	16AN	24AN
Категория	II ₂ H3P		
Исполнение	B11BS		
Назначение	отопление (ОВ) и нагрев воды для хозяйственных нужд (ГВС)		
Топливо	природный газ / сжиженный газ		
КПД	%		
Тепловая мощность ОВ	9-13	9-16	9-24
Тепловая мощность ГВС	16		
Отапливаемая мощность	до 130	до 160	до 240
Температура нагрева ОВ	°C		
Минимальное давление	бар		
Максимальное рабочее давление ОВ	бар		
Температура нагрева воды в системе ГВС	°C		
Рабочее давление ГВС (min - max)	бар		
Производительность ГВС, $\Delta T=25^{\circ}\text{C}$	9,2		13,7
Производительность ГВС, $\Delta T=40^{\circ}\text{C}$	5,7		8,6
Расход природного газа (min / max)	0,98/1,33	0,98/1,65	0,98/2,47
Расход сжиженного газа (min / max)	0,85/1,16	0,85/1,43	0,85/2,15
Давление природного газа	мбар		
Давление сжиженного газа	мбар		
Напряжение и частота	В / Гц		
Потребляемая мощность	Вт		
Диаметр труб системы дымоудаления	мм		
Присоединительные размеры, ОВ	дюйм		
Присоединительные размеры, ГВС	дюйм		
Присоединительные размеры, Газ	дюйм		
Габаритные размеры (ВxШxГ), мм	720 x 430 x 340		
Вес (без воды)	26	27	

NCB 700

-  Информативная сенсорная панель управления
-  Погодозависимая автоматика (датчик уличной температуры, опция)
-  Коаксиальная система дымоудаления (универсальный дымоход 60/100)
-  Современная экологичная горелка Premix с предварительным смешиванием
-  Модуляция горелки достигает 1:10
-  Работа по комнатному термостату (опция)
-  Функция полной самодиагностики



	Наименование	Диаметр
A	Дымоход/забор воздуха	Ø 60/100
B	Сливная заглушка	-
C	Трубопровод подачи системы отопления	3/4"
D	Выход горячей воды (ГВС)	1/2"
E	Подпиточный кран	-
F	Вход газа	24К: 1/2" 35К: 3/4"
G	Вход холодной воды	1/2"
H	Сливная заглушка	-
I	Обратный трубопровод системы отопления	3/4"



Настенный газовый конденсационный двухконтурный котел NCB 700

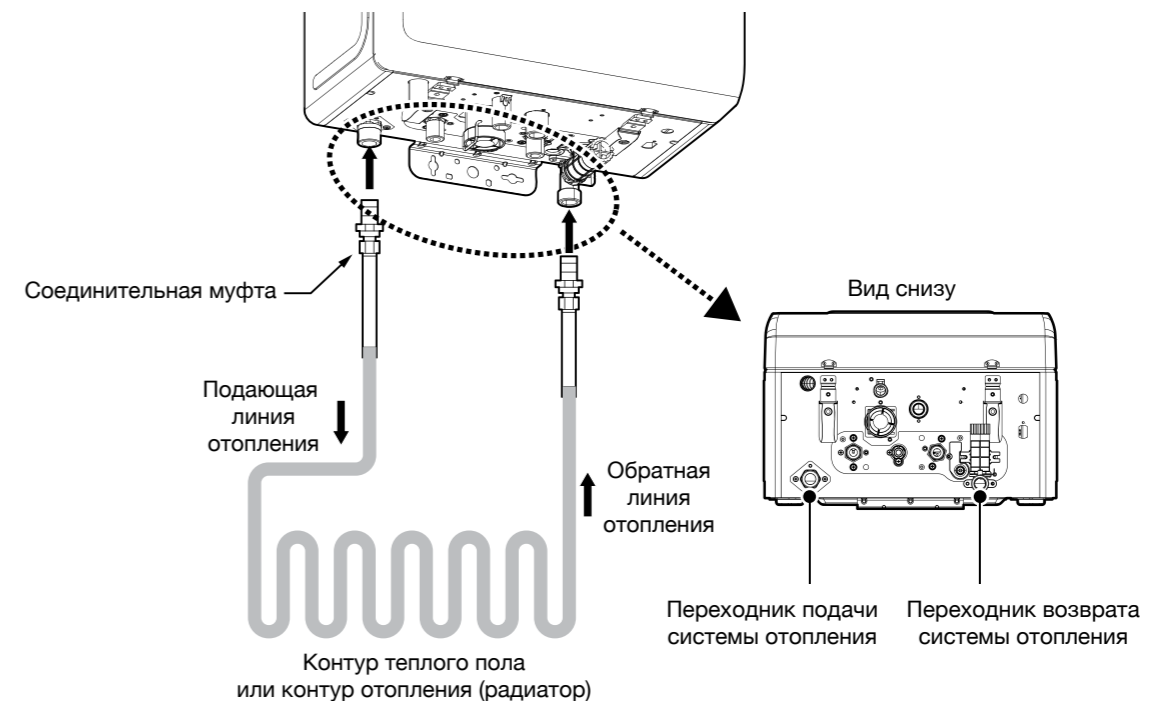
NCB 700 – настенный газовый конденсационный двухконтурный котел.

- Двойной теплообменник из нержавеющей стали;
- Модулирование ОВ и ГВС (диапазон регулирования мощности);
- КПД – 107,8%;
- Функция защиты от замерзания;
- Класс NOx-5 (экологичная горелка с предварительным смешением уменьшает выброс оксида азота до 40 мг/кВт-ч);
- Режим постциркуляции и поствентиляции;
- Горелка из нержавеющей стали;





- Функция непрерывной электронной модуляции пламени горелки;
- Сенсорный экран с подсветкой: регулирование сброса, режима «лето» и температуры; кнопка «info» предоставляет информацию о количестве воды; температуре подачи/обратки воды и т.д.;
- Функция самодиагностики и журнал аварий;
- Полностью адаптированы для России;
- Эксплуатация при низком давлении газа (газовый клапан разряжения обеспечивает максимальную производительность даже при падении давления газа до 8,7 мбар);
- Стойкость к перепадам напряжения.

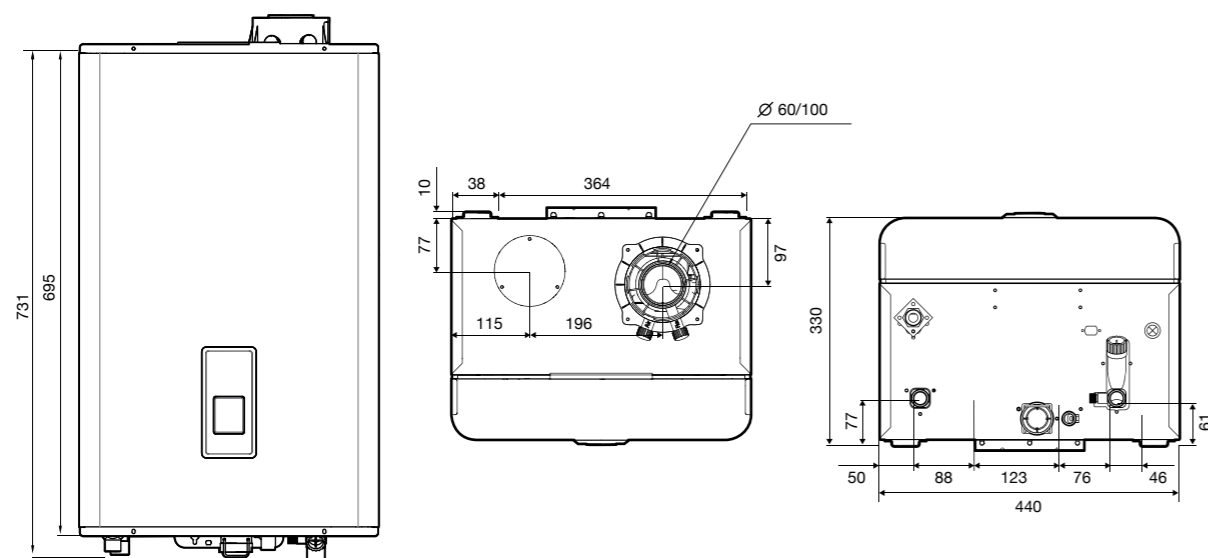
NCB 700

Технические характеристики	NCB700-24K	NCB700-35K	
Размер корпуса (ШxГxВ)	440 x 280 x 695		
Назначение	Отопление, горячее водоснабжение (для бытового использования)		
Диаметр коаксиального дымохода	Подача/выпуск: Ø 60 / Ø 100		
Используемое топливо	природный газ (G20)		
	сжиженный газ (G31)		
Мощность ГВС при макс. расходе газа кВт	28,3	40,4	
Мощность отопления при макс. расходе газа кВт	25,0	36,0	
Мощность при мин. расходе газа кВт	4,3	4,0	
Тепловая мощность отопительной системы (80/60) кВт	24,0	35,0	
Тепловая мощность отопительной системы (50/30) кВт	26,7	38,4	
Размеры присоединений	Газ	1/2"	3/4"
	ОВ	3/4"	
	ГВС	1/2"	
Источник питания	230 В / 50 Гц		
Максимальное рабочее давление отопительной жидкости	3,0 кг/см²		



NCB-52H

-  Предназначен для установки в каскадных системах
-  Повышенный КПД
-  Низкие выбросы
-  Высокий диапазон модулирования (1:10)



Настенный газовый конденсационный одноконтурный котел NCB-52H

NCB-52H – настенный газовый конденсационный одноконтурный котел.

- Двойной теплообменник из нержавеющей стали;
- Модулирование ОВ (диапазон регулирования мощности 1:10);
- КПД – 107,9%;
- Функция защиты от замерзания;
- Класс NOx- 5 (экологичная горелка с предварительным смешением уменьшает выброс оксида азота до 40 мг/кВт-ч);
- Режим постциркуляции и поствентиляции;
- Горелка из нержавеющей стали;
- Функция непрерывной электронной модуляции пламени горелки;

- Сенсорный экран с подсветкой;
- Функция самодиагностики и журнал аварий;
- Полностью адаптированы для России;
- Эксплуатация при низком давлении газа (газовый клапан разряжения обеспечивает максимальную производительность даже при падении давления газа до 8,7 мбар);
- Стойкость к перепадам напряжения;
- Возможность использования в каскадных системах (до 32 единиц) при комплектации каскадным модулем;
- Гарантия 2 года + 1 год при прохождении ежегодного ТО и заключении договора с авторизованным сервисным центром NAVIEN.

NCB-52H

Технические характеристики	NCB-52H
Теплопроизводительность (50/30°C), кВт	52,3
Теплопроизводительность (80/60°C), кВт	47,7
Тепловой КПД при полной нагрузке (50/30°C)	107,6%
Тепловой КПД при полной нагрузке (80/60°C)	99,3%
Тепловой КПД при частичной нагрузке	107,9%
Класс по окислам азота	5
Максимальное давление в система нагрева, бар	3,0
Максимальная температура ОВ	90 °C
Диапазон регулировки температуры нагрева, °C (с шагом 1°C)	40-82
Подача электропитания, В/Гц	230/50
Максимальное потребление электроэнергии, Вт	80
Типы системы дымохода / забора воздуха	коаксиальный
Диаметр системы дымохода / забора воздуха, мм	коаксиальная: Ø 60/100 или Ø 80/125 двухканальная: Ø 80/80
Категория природного газа	сжиженный (G31) / природный газ (G20)
Расход газа, м³/час	0,57-5,4
Диаметр трубы отопления	РТ 3/4"
Диаметр газового трубопровода	РТ 3/4"
Габаритные размеры (ШxГxВ), мм	440 x 320 x 695
Вес, кг	35
Максимальная температура отработанного газа, °C	80
Минимальная температура отработанного газа, °C	30
Максимальное давление отработанного газа, Па	150
Класс защиты	IPX5D

NPE



Предназначен для установки в каскадных системах



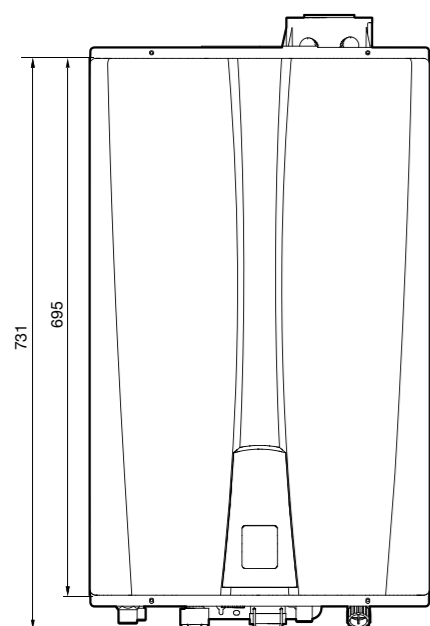
Повышенный КПД



Настенный газовый конденсационный проточный водонагреватель NPE

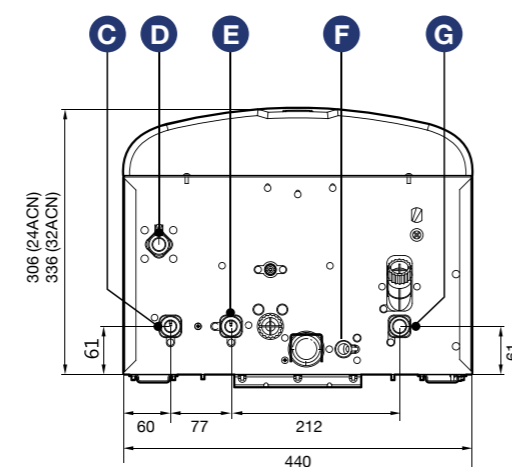
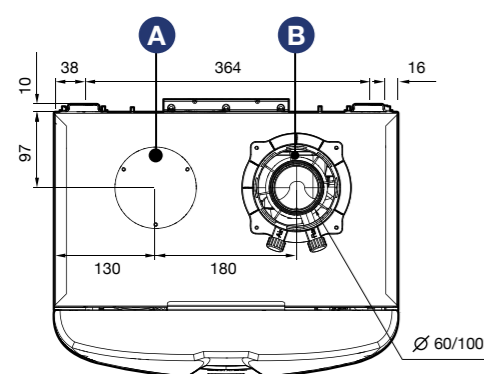
NPE – настенный газовый конденсационный проточный водонагреватель.

- Теплообменник из нержавеющей стали;
- Модулирование ГВС (диапазон регулирования мощности);
- КПД – 105,6%;
- Класс NOx- 5 (экологичная горелка с предварительным смешением уменьшает выброс оксида азота до 40 мг/кВт·ч);
- Режим внутренней рециркуляции ГВС (модели NPE ARC) и внешней рециркуляции ГВС (модели NPE SRC);
- Горелка из нержавеющей стали;
- Функция непрерывной электронной модуляции пламени горелки;
- Сенсорный экран с подсветкой;
- Функция самодиагностики и журнал аварий;
- Полностью адаптированы для России;
- Эксплуатация при низком давлении газа (газовый клапан разряжения обеспечивает максимальную производительность даже при падении давления газа до 8,7 мбар);
- Стойкость к перепадам напряжения;
- Возможность каскадного подключения (до 16 единиц) при комплектации каскадным модулем;
- Гарантия 2 года + 1 год при прохождении ежегодного ТО и заключении договора с авторизованным сервисным центром NAVIEN



Соединения







	Наименование	Диаметр
A	Забор воздуха (для двухканальной системы)	Ø 80
B	Дымоход/забор воздуха	Ø 60/100
	Дымоход	Ø 60
C	Выход горячей воды (ГВС)	20A (3/4")
D	Вход рециркуляции	20A (3/4")
E	Вход холодной воды	20A (3/4")
F	Вход газа	20A (3/4")
G	Выход конденсата	15A (1/2")



NPE

Технические параметры		NPE-24 ARC	NPE-24 SRC	NPE-32 ARC	NPE-32 SRC
Мощность	Природный газ	кВт		4,0-40,0	5,5-55,0
КПД при полной нагрузке	Природный газ	%		105,4	105,6
Производительность ГВС	ΔT=25°C	л/мин		24	32
	ΔT=40°C			15	20
Габаритные размеры	(ШxГxВ)	мм		440 x 306 x 695	440 x 336 x 695
Вес		кг		34	30
Тип вентиляции		прямая принудительная вытяжная вентиляция			
Розжиг		электронный			
Давление воды		бар		0,3-10,0	
Категория природного газа		сжиженный (G31) / природный газ (G20)			
Размеры соединений	Вход холодной воды	дюйм	PT 3/4"		
	Выход горячей воды		PT 3/4"		
	Вход газа		PT 3/4"		
Параметры питания	Питание от сети	220 В переменного тока, 50 Гц			
	Максимальная потребляемая мощность	200 Вт (макс, 2 А), 350 Вт (макс, 4 А) при подключенном внешнем насосе			
	Корпус	Углеродистая сталь холодного проката			
Типы системы дымохода / забора воздуха	мм	Коаксиальный			
Диаметр системы дымохода / забора воздуха	мм	Ø 60 / 100			
Предохранительные приспособления		Датчик пламени, датчик давления воздуха, детектор розжига, реле предельной температуры воды, датчик предельной температуры продуктов сгорания, силовой предохранитель			
Класс защиты		IPX5D			

NFB-98H

-  Предназначен для установки в каскадных системах
-  Повышенный КПД
-  Встроенный планшет управления котлом
-  Встроенная погодозависимая автоматика (датчик уличной температуры, опция)
-  Одноконтурный котел
-  Обогрев больших площадей

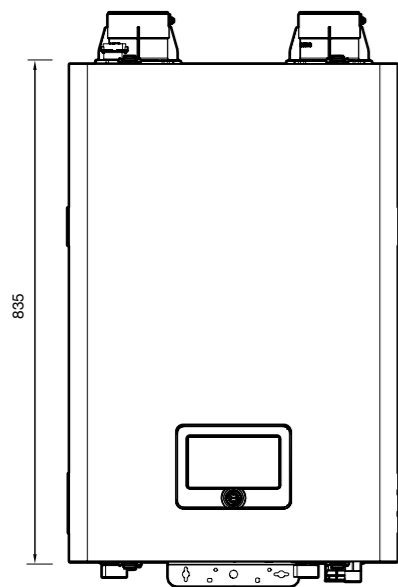


Настенный газовый конденсационный одноконтурный котел NFB-98H

NFB-98H – настенный газовый конденсационный одноконтурный котел без насоса.

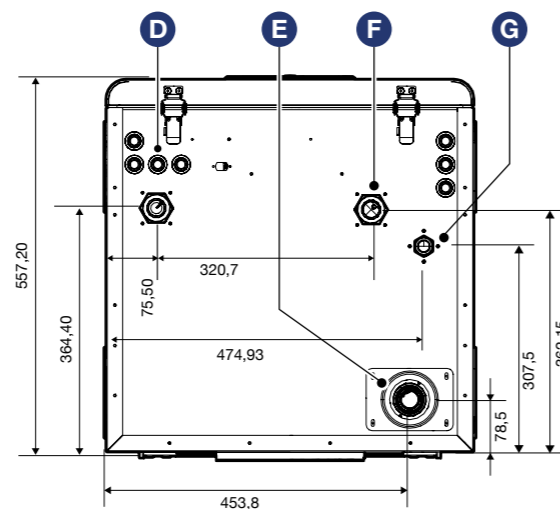
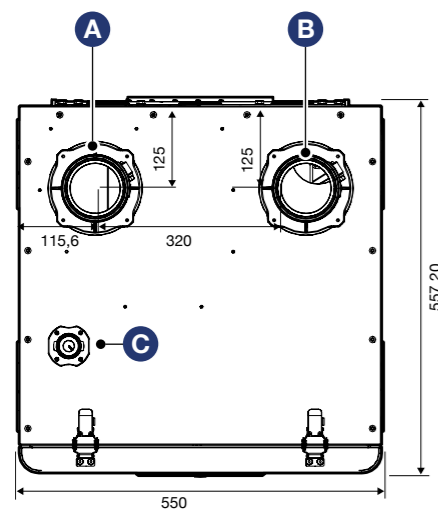
- Котел полностью адаптирован для России;
- Теплообменники котла выполнены из нержавеющей стали;
- Удобная и привлекательная многофункциональная сенсорная панель управления;
- Возможность нагрева воды в системе ГВС при подключении внешнего бойлера / теплообменника;
- Надежная эксплуатация на природном и сжиженном газе при низком давлении;
- Котел с функциями непрерывной электронной модуляции пламени горелки и самодиагностики;
- Низкий уровень шумовых характеристик;

- Идеальная интеграция в Каскадную систему NCS;
- Повышенный КПД котла – до 107,7%;
- Высокий коэффициент модуляции по мощности 1:15;
- Высокая надежность при рабочих параметрах теплоносителя в сети: 10 атм. и 90°C подачи;
- Низкий уровень выбросов загрязняющих веществ NOx (Класс 6);
- Идеально подходит для системы ОВ любого типа;
- Расширенные гарантийные обязательства до 3 лет.



Соединения






	Наименование	Диаметр
A	Канал забора воздуха	Ø 90
B	Канал отвода дымовых газов	Ø 90
C	Соединение клапана вентиляции	20
D	Подача системы отопления	32
E	Выход концентрата	20
F	Обратный трубопровод отопления	32
G	Соединение газа	20

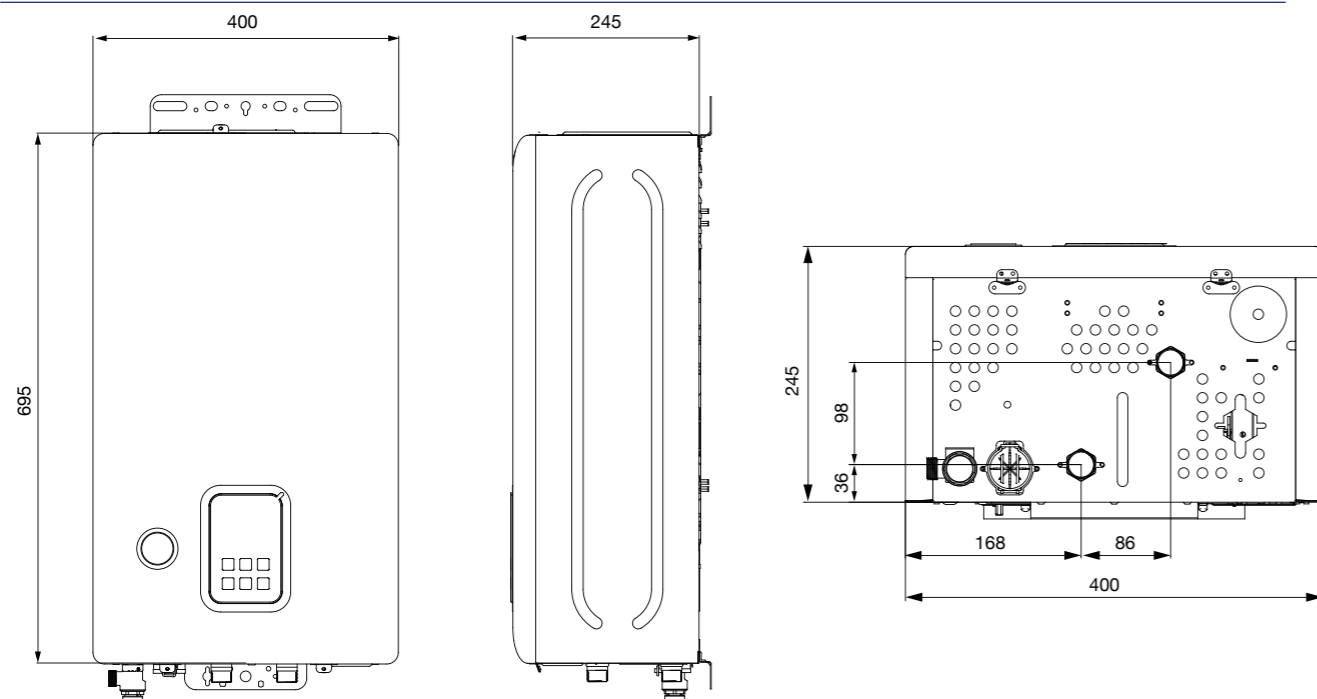


NFB

Технические характеристики		NFB-98H
Номинальная тепловая нагрузка системы отопления	кВт	90,3
Номинальная тепловая мощность (80/60°C)	кВт	88,4
Номинальная конденсационная тепловая мощность (50/30°C)	кВт	98,0
Мин. тепловая нагрузка системы отопления	кВт	6,0
Мин. тепловая мощность (80/60°C)	кВт	5,9
Мин. конденсационная тепловая мощность (50/30°C)	кВт	6,4
Номинальная электрическая мощность	Вт	220
Параметры питания	В/Гц	220/50
Класс защиты от проникновения воды		IPX4D
Класс защиты прибора		Класс I
Используемый тип нагреваемого газа		Природный газ (12T)
Номинальное давление нагреваемого газа	Па	2 000
Назначение		Подача системы отопления
Макс. применимое давление системы отопления	МПа	1,0
Характеристики вентиляционной трубы	мм	Вход Ø 90 Выход Ø 90
Класс по окислам азота		6
Номинальный тепловой КПД (80/60°C)		98,90 %
Номинальный конденсационный КПД (50/30°C)		107,70 %
Мин. конденсационный КПД (50/30°C)		107,90 %
Диапазон регулировки температуры отопления	°C	40–82 (с шагом в 1°C)
Тип дымохода/системы отвода дымовых газов		Раздельный
Диаметр трубы отопления		32А (РТ 32 мм)
Диаметр газового трубопровода		20А (РТ 19 мм)
Расход газа	м³	0,6–9,6
Макс. длина вентиляции	м	18
Габариты (Ш x Г x В)	мм	550 x 550 x 835
Вес	кг	90
Максимальная температура дымовых газов	°C	80
Максимальное давление дымовых газов	Па	150

EQB

-  Одноконтурный котел
-  Материал изготовления электрического нагревателя - Incoloy 800
-  Возможность использования ГВС (опция)
-  Низкий уровень шума
-  Работа по комнатному термостату (опция)



Технические характеристики		EQB- 08HW	EQB- 12HW	EQB- 15HW	EQB- 24HW
Тепловая мощность	кВт	8	12	15	24
Потребляемая мощность	кВт	8,1	12,1	15,1	24,1
Электрические параметры	В	3-фазный 380 В, 50 Гц, 4-жильный кабель Однофазный 230 В, 50 Гц		3-фазный 380 В, 50 Гц, 4-жильный кабель	
Вес (без воды)	кг	19	22	23,5	
Габаритные размеры (ВxШxГ)	мм	400 x 695 x 245			
Присоединительные размеры ОВ	дюйм	G3/4"			
Тип расширительного бака	-	Закрытый			
Максимальное давление в системе отопления	бар	3			
Цель использования	-	Отопление			
Основные функции		Предотвращение замерзания, защита от перегрева, защитная блокировка, регулировка температуры			
Автоматика безопасности		Защита от короткого замыкания (СТ), датчик уровня воды, датчик избыточного давления, датчик перегрева (By-metal)			

Настенный электрический одноконтурный котел EQB

- Pi-регулятор обеспечивает комфортный нагрев воды всегда и везде;
- Благодаря погружному нагревательному элементу из сплава Incoloy 800 первоначальные технические характеристики останутся на должном уровне в течение долгого времени;
- Циркуляционный насос и смарт-управление обеспечивает тихий запуск без единого звука;
- Компактный размер и дизайн – идеальное встраивание в любую среду;
- Возможность подключения бойлера косвенного нагрева (опция);
- Установка мощности 1/3, 2/3, 3/3;
- Встроенные элементы безопасности;
- Встроенный расширительный бак бл;
- Легкость в обслуживании; возможность ступенчатого регулирования мощности нагрева.

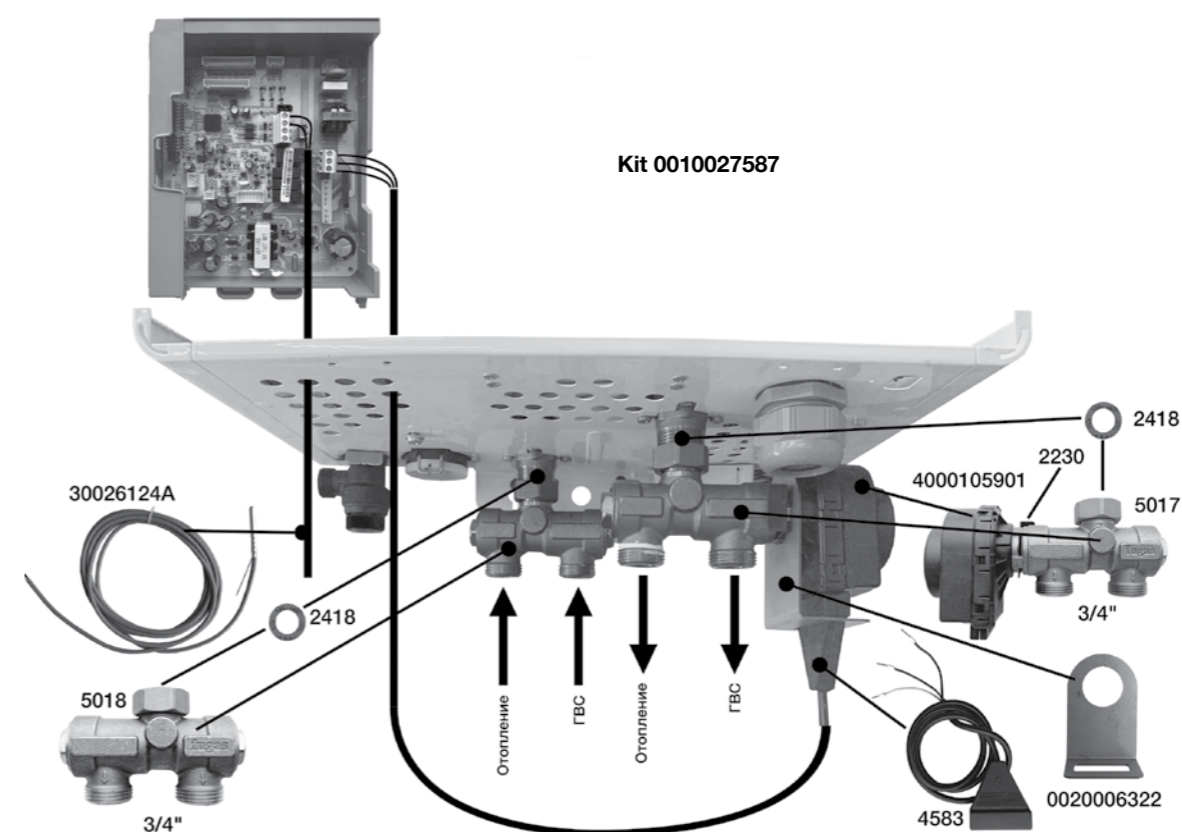
Аксессуар • Комплект для подключения внешнего водонагревателя

Котлы Navien серии EQB могут комбинироваться с бойлерами косвенного нагрева сторонних производителей, для подключения которых рекомендуется использовать соединительный комплект «Kit 0010027587».




В составе комплекта: трехходовой клапан с сервоприводом, датчик температуры бойлера, монтажные и соединительные элементы.

Принцип работы: Трехходовой клапан является переключающим устройством. Приводится в действие электрическим линейным приводом. Трехходовой клапан имеет один вход и два выхода. Если один из выходов полностью закрыт, другой полностью открыт. Когда привод отключен и один поток открыт — поток через второй выход отсутствует. Стрелки на корпусе указывают на направление потока.

Система управления котлом регулирует нагрев бойлера с помощью датчика температуры. Данный датчик и клеммы трехходового клапана подключаются к коннекторам на плате управления котлом.



GA/GST

-  Выносной пульт управления (в комплекте с котлом)
-  Наддувная горелка
-  Принудительная система дымоудаления

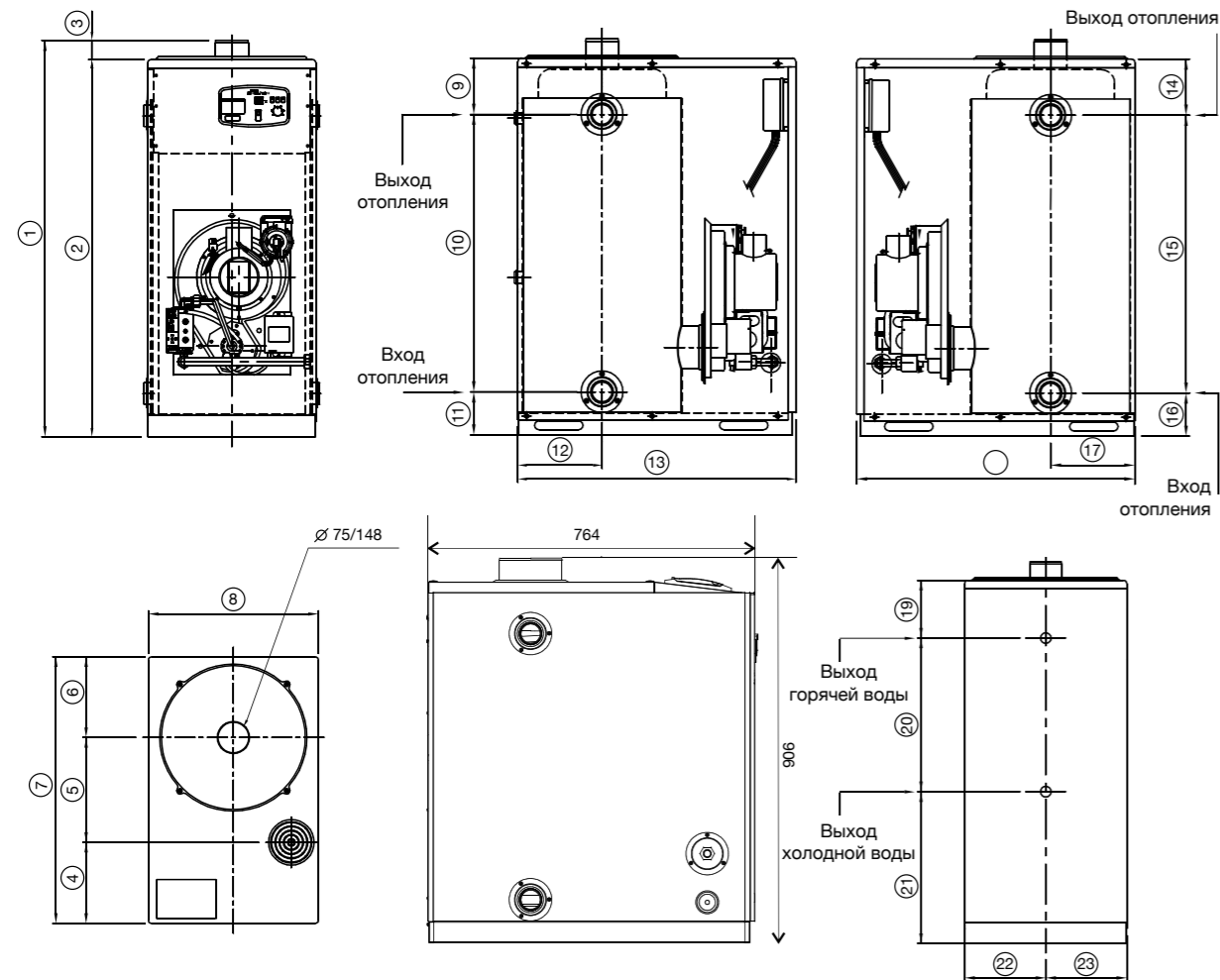


Таблица размеров (мм)

Модель	1	2	3	4	5	6	7	8	9	10	11	12	13	14	15	16	17	18	19	20	21	22	23
GA-23KN	899,6	856	43,6	191	233	207	631	382	127,6	634,1	99,6	191	631	127,6	634,1	99,6	191	631	136,2	333,5	386,3	191	191
GA-35KN	899,6	856	43,6	192	248	191	631	402	127,6	643,1	99,6	191	631	127,6	634,1	99,6	191	631	136,2	362	357,9	201	201
GST-35/40KN	947,6	904	43,6	250,5	248	192,5	691	402	118	701	90	192,5	691	118	701	90	192,5	691	118	360	426	201	201

Напольный газовый малогабаритный двухконтурный котел GA/GST

GA/GST – напольный газовый малогабаритный двухконтурный котел.

- Благодаря небольшим размерам и малому весу, котел удобен в транспортировке и прост в установке;
- Для удобства монтажа присоединительные патрубки ОВ расположены с обеих сторон котла;
- Чип SMPS на микропроцессоре защищает котел от перепадов напряжения в электросети в пределах ±30% от 230В;
- Встроенный теплообменник ГВС из нержавеющей стали. На моделях GST 49, 55, 60KN имеется пятиступенчатая регулировка температуры горячей воды;
- Основной теплообменник из стали (модели GA) и из нержавеющей стали (модели GST);
- Малошумная наддувная газовая горелка обеспечивает стабильную работу с минимальным потреблением газа;

- Наддувная горелка с принудительным дымоудалением позволяет выводить дымоотводящую трубу как в существующий дымоход, так и горизонтально через наружную стену. На моделях GST 49, 55, 60KN установлена горелка с регулировкой подачи воздуха на горение для более точной настройки сгорания топлива;
- Выносной пульт управления с ЖК-дисплеем и встроенным комнатным термостатом поставляется в комплекте с котлом;
- Электронная система диагностики и система защиты от замерзания;
- Возможность работы на природном и сжиженном газе;
- Стабильная работа при низком давлении газа и низком давлении воды;
- Данные котлы при необходимости возможно переоборудовать на дизельное топливо при замене горелки и автоматики котла.






GA/GST

Технические характеристики	GA 23KN	GA 35KN	GST 40KN	GST 49KN	GST 60KN	
Назначение	Отопление (ОВ) и нагрев воды для хозяйственных нужд (ГВС)					
Топливо	природный газ / сжиженный газ					
КПД	%	91,5	91,4	91,4	90	
Тепловая мощность	кВт	23	35	40	49	60
Отапливаемая площадь	м²	230	350	400	490	600
Температура нагрева ОВ	°С	41-80			40-80	
Максимальная температура	°С	85				
Максимальное рабочее давление ОВ	бар	3,0				
Температура нагрева воды в системе ГВС	°С	до 80 (в зависимости от температуры ОВ)				
Рабочее давление ГВС (min / max)	бар	0,3-0,8				
Производительность ГВС, ΔT=25°С	л/мин	13,0	20,0	23,3	28,1	34,4
Производительность ГВС, ΔT=40°С		8,3	12,5	14,6	17,6	21,5
Расход природного газа (min / max)	м³/час	2,24	2,94	4,4	5,5	6,5
Расход сжиженного газа	кг/час	1,96	3,34	3,53	-	-
Давление природного газа на входе	мбар	10-25				
Давление сжиженного газа на входе	мбар	28-37			-	-
Напряжение и частота	В / Гц	230 / 50				
Потребляемая мощность	Вт	65	68	103	235	
Диаметр труб системы дымоудаления	мм	75			148	
Присоединительные размеры, ОВ		G 1"			G 1 1/2"	
Присоединительные размеры, ГВС	дюйм	G 1/2"			G 3/4"	
Присоединительные размеры, Топливо		G 1/2"				
Габаритные размеры (ВхШхГ)	мм	856 x 382 x 631	856 x 402 x 631	904 x 402 x 631	906 x 491 x 764	
Вес (без воды)	кг	74	86	68	94	

Диаметр подключений (мм)

Модель	Вход холодной воды	Выход горячей воды	Вход отопления	Выход отопления	Выпускное отверстие	Дренажный слив
GA-23KN	15	15	25	25	25	25
GA-35KN	15	15	25	25	25	25
GST-35/40KN	15	15	25	25	25	25

LST

-  Выносной пульт управления (в комплекте с котлом)
-  Наддувная горелка
-  Принудительная система дымоудаления
-  Шестеренчатый топливный насос Danfoss
-  Основной теплообменник из нержавеющей стали



Напольный дизельный малогабаритный двухконтурный котел LST

LST – напольный дизельный малогабаритный двухконтурный котел.

- Для удобства монтажа присоединительные патрубки ОВ расположены с обеих сторон котла;
- Наддувная горелка с принудительным дымоудалением позволяет выводить дымоотводящую трубу как в существующий дымоход, так и горизонтально через наружную стену;
- Встроенный теплообменник ГВС и пятиступенчатая регулировка температуры горячей воды;
- Основной теплообменник из нержавеющей стали фактически не подвержен коррозии;

- Чип SMPS на микропроцессоре защищает котел от перепадов напряжения в электросети в пределах $\pm 30\%$ от 230В;
- Маломощная наддувная дизельная горелка обеспечивает стабильную работу с минимальным потреблением топлива. Горелка оснащена шестеренчатым топливным насосом Danfoss (подъем до 2 м, удаление топливной емкости до 15 м). В системе подачи топлива установлен фильтр для очистки топлива. Модели KRN имеют систему подогрева топлива;
- Выносной пульт управления с ЖК-дисплеем и встроенным комнатным термостатом поставляется в комплекте с котлом;
- Электронная система диагностики и система защиты от замерзания.

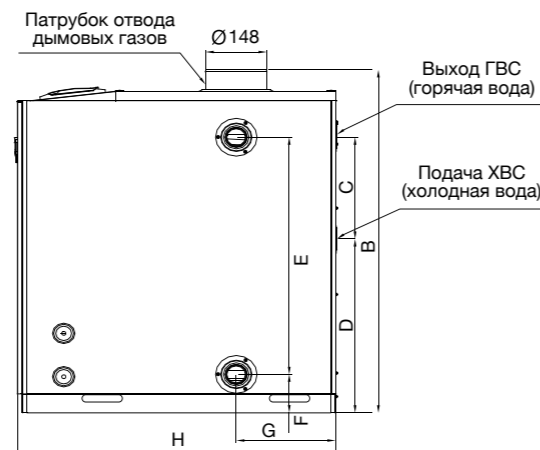
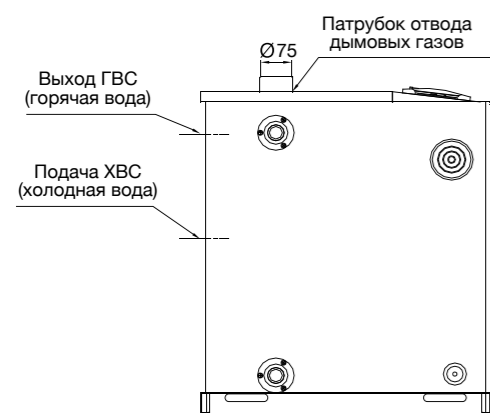
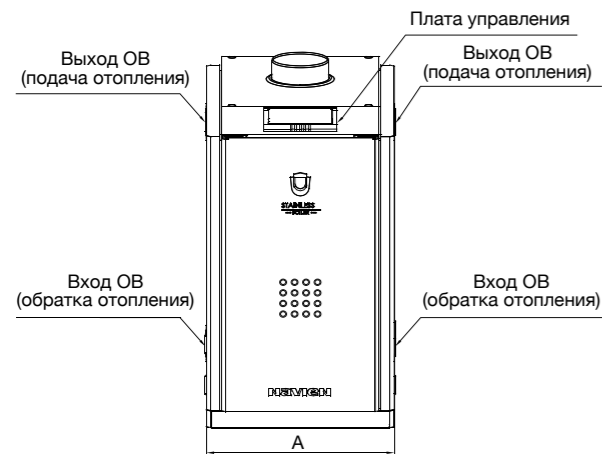






Таблица размеров (мм)

Модель / Размер (мм)	A	B	C	D	E	F	G	H
17KN/24KN	327	777	253	423,8	590	92	174	543
17KG/24KG	370	781,1	253	423,8	590	92	174	670
40KN/40KG	370	858	312	424	642	96	181	673/670 (KG)
60KRN	491	906	269	459,5	627	101,5	239	764

LST

Технические характеристики	LST 17KG	LST 24KG	LST 40KG	LST 60KRN	
Назначение	Отопление (ОВ) и нагрев воды для хозяйственных нужд (ГВС)				
Топливо	дизельное топливо				
КПД	90				
Тепловая мощность	кВт	17	24	40	60
Отапливаемая максимальная мощность	м ²	170	240	400	600
Температура нагрева ОВ	°С	41-80			
Максимальная температура	°С	85			
Максимальное рабочее давление ОВ	бар	3,0			
Температура нагрева воды в системе ГВС	°С	45 / 55 / 65 / 75 / 85			
Производительность ГВС, ΔT=25°C	л/мин	9,8	13,8	22,9	34,4
Производительность ГВС, ΔT=40°C	л/мин	5,9	7,6	10,9	14,1
Расход топлива	л/час	1,93	2,90	4,65	6,94
Напряжение и частота	В / Гц				
Потребляемая мощность	Вт	63	65	103	265
Диаметр труб системы дымоудаления	мм				
Присоединительные размеры, ОВ		G 1"		G 1 1/4"	
Присоединительные размеры, ГВС	дюйм	G 1/2"			
Присоединительные размеры, Топливо		G 1/8"			
Габаритные размеры	(ВxШxГ), мм	782 x 370 x 670	840 x 370 x 670	906 x 491 x 764	
Вес (без воды)	кг	43	55	94	

LFA

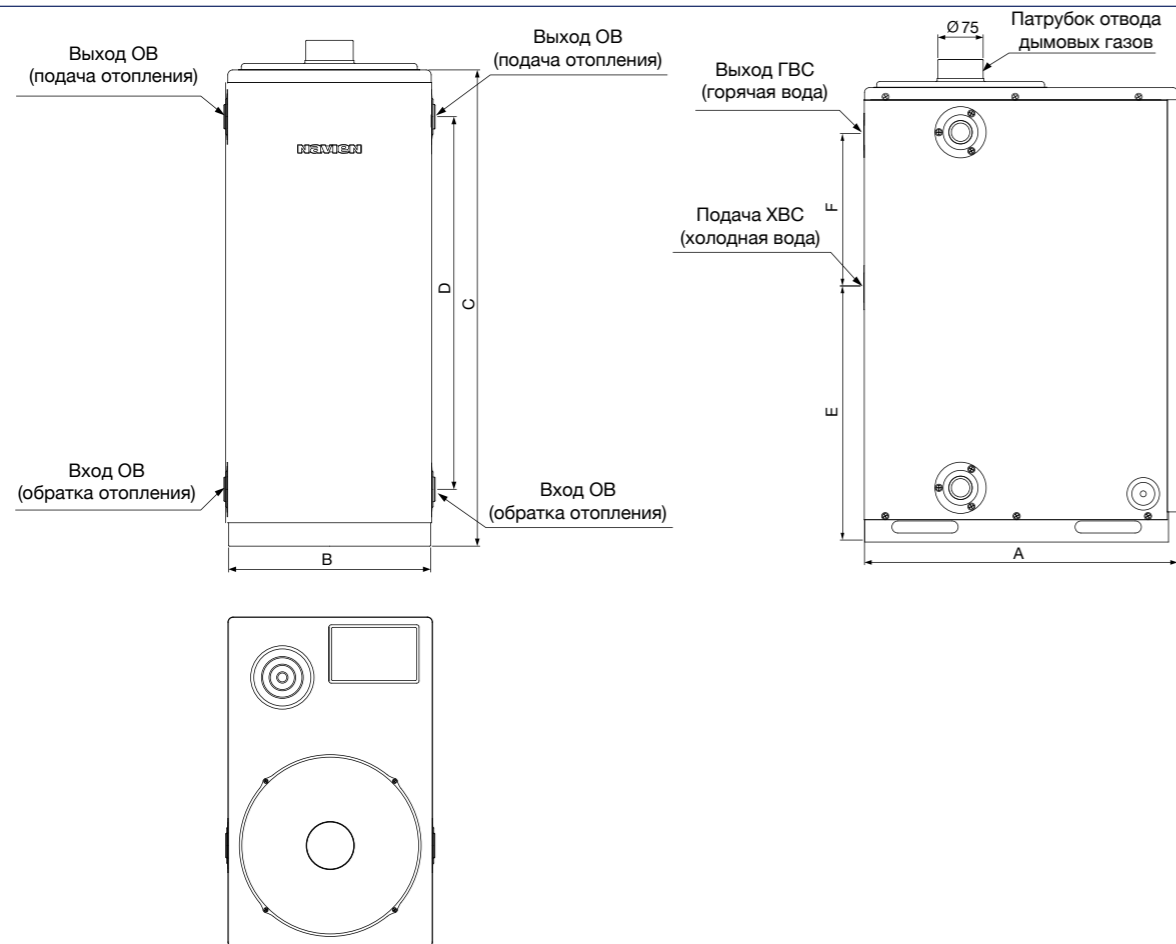
-  Выносной пульт управления (в комплекте с котлом)
-  Наддувная горелка
-  Принудительная система дымоудаления
-  Плунжерный топливный насос



Напольный дизельный малогабаритный двухконтурный котел LFA

LFA – напольный дизельный малогабаритный двухконтурный котел.

- Для удобства монтажа присоединительные патрубки ОВ расположены с обеих сторон котла;
- Наддувная горелка с принудительным дымоудалением позволяет выводить дымоотводящую трубу как в существующий дымоход, так и горизонтально через наружную стену;
- Встроенный теплообменник ГВС и пятиступенчатая регулировка температуры горячей воды;
- Основной теплообменник из стали;
- Чип SMPS на микропроцессоре защищает котел от перепадов напряжения в электросети в пределах $\pm 30\%$ от 230В;
- Малошумная наддувная дизельная горелка обеспечивает стабильную работу с минимальным потреблением топлива. Горелка оснащена плунжерным топливным насосом (подъем до 1 м, удаление топливной емкости до 1,5 м). В системе подачи топлива установлен фильтр для очистки топлива;
- Выносной пульт управления с ЖК-дисплеем и встроенным комнатным термостатом поставляется в комплекте с котлом;
- Электронная система диагностики и система защиты от замерзания.






Размеры (мм)

Модель / Размер (мм)	A	B	C	D	E	F
13K/21K	520	320	754	597	421	253
30K	631	380	856	623,3	384,3	333,5

LFA

Технические характеристики		13K	21K	30K
Мощность	кВт	13,0	21,0	30,0
Давление ОВ (max)	бар	3,0		
Давление ГВС	бар	0,3-8,0		
Температура ОВ	°С	41-80 плавная пошаговая регулировка, шаг 1"		
Температура ГВС	°С	45 / 55 / 65 / 75 / 83 дискретная		
Проток ГВС ($\Delta T=25^{\circ}\text{C}$)	л/мин	7,5	12,0	17,2
КПД	%	90		
Электрические параметры	В/Гц	230 / 50		
Габаритные размеры	(ШхГхВ), мм	320 x 520 x 754		380 x 631 x 856
Вес	кг	49	51	78
Диаметр труб системы дымоудаления	мм	75		
Присоединительные размеры, ОВ	дюйм	1"		
Присоединительные размеры, ГВС		1/2"		
Расход топлива	л/час	1,46	2,52	3,62

GTD / GPD

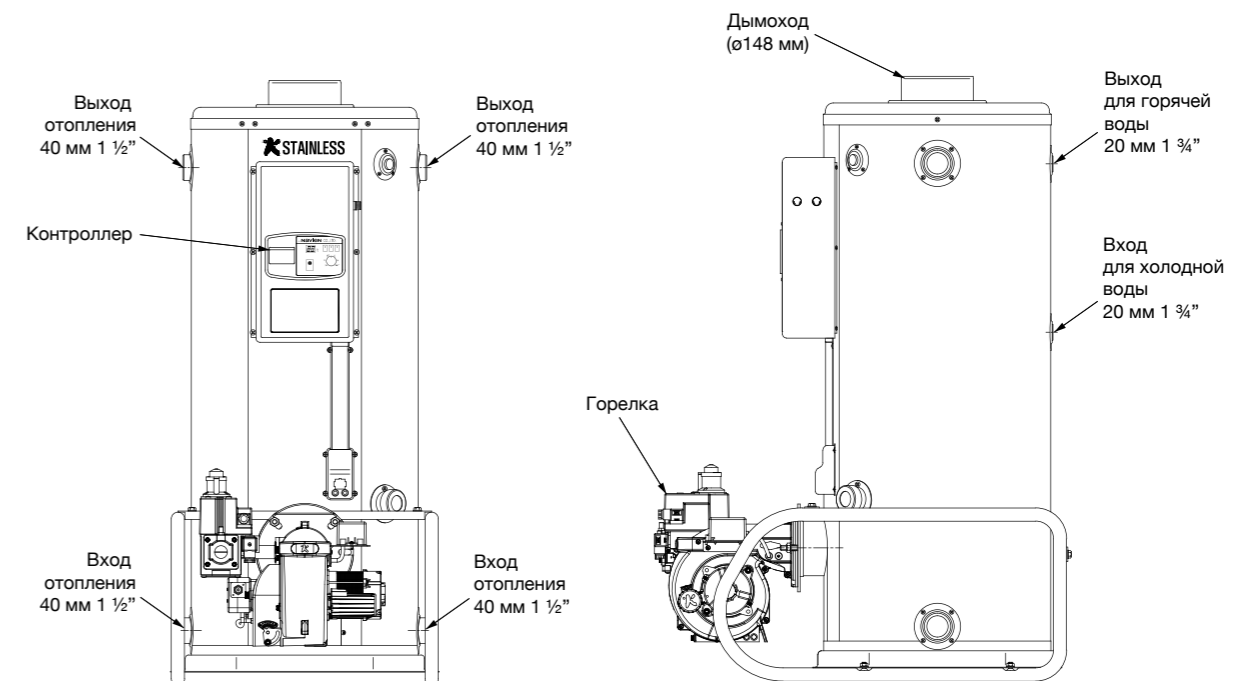
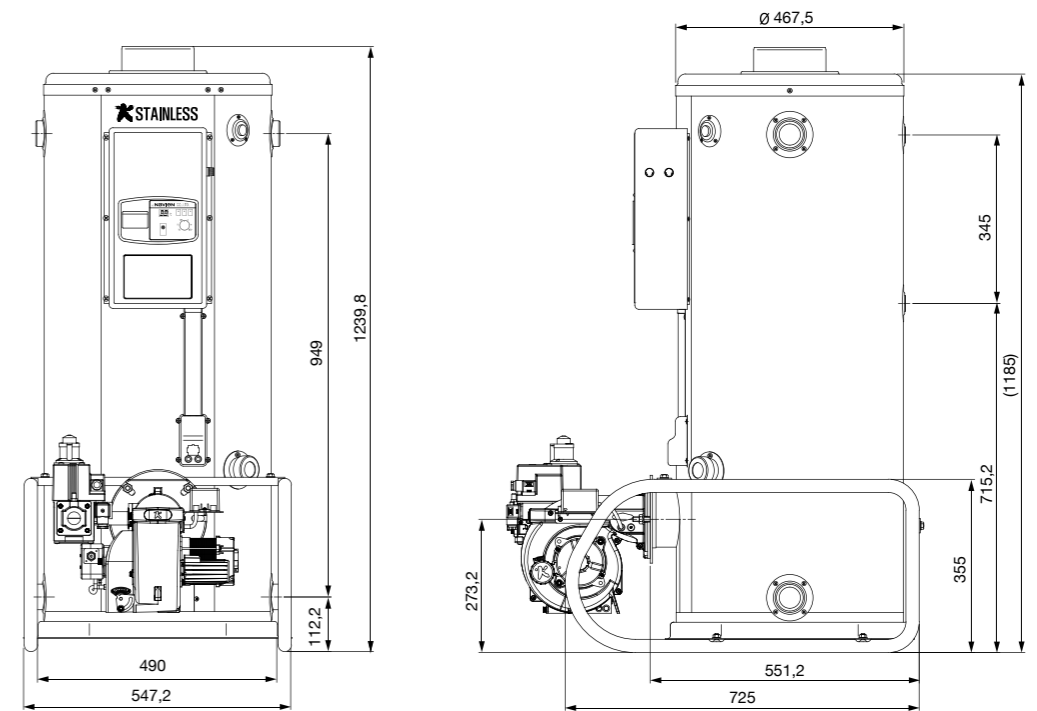
- S** Обогрев больших площадей
-  Наддувная горелка
-  Принудительная система дымоудаления
-  Выносной пульт управления (в комплекте с котлом)



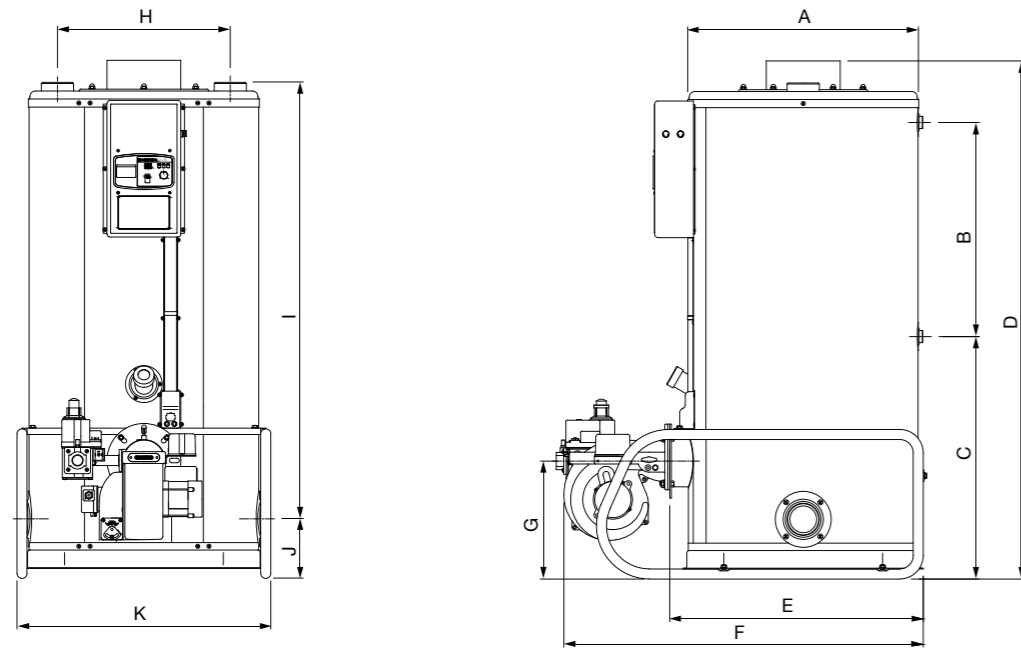
- Наддувная горелка (дымовые газы удаляются с помощью вентилятора);
- Двухконтурный;
- Первичный теплообменник из нержавеющей стали, модель GTD (в моделях GPD теплообменник из жаропрочной стали);
- Вторичный теплообменник из нержавеющей стали;
- Предназначены для отопления и горячего водоснабжения жилых, бытовых, производственных и других помещений площадью от 810 до 2500 м²;
- Стабильная работа при давлении воды 0,1 бар;
- Стабильная работа при низком давлении газа до 4 мбар;
- Возможность эксплуатации как на природном, так и на сжиженном газе;
- Котлы имеют защиту от низкого уровня воды, при перебоях подачи топлива, отсутствия тяги выхлопных газов, от перегрева и защиту от замерзания воды в котле;
- Автоотключение в случае внезапного погасания пламени или перегрева теплообменника;

- Конструкция котла обеспечивает высокий КПД;
- Горелка очень надежна при надлежащем уходе и правильной эксплуатации, в конструкции установлены узлы от самых лучших мировых производителей;
- Устройство защиты при отключении электричества автоматически останавливает поступление тепла в случае прекращения подачи электроэнергии;
- Данные котлы при необходимости возможно переоборудовать на дизельное топливо при замене горелки и автоматики котла;
- Все котлы оснащены дистанционным пультом управления с различными режимами работы. Пульт позволяет не находиться вблизи котла для изменения режимов работы. Автоматика котла отслеживает параметры работы котла, в случае сбоя на дистанционном пульте и на котле высвечиваются коды ошибок, по которым гораздо проще определить причину остановки или неполадки котла;
- Возможность подключения дополнительного устройства, сигнализирующего об аварийной остановке котла.

735GTD

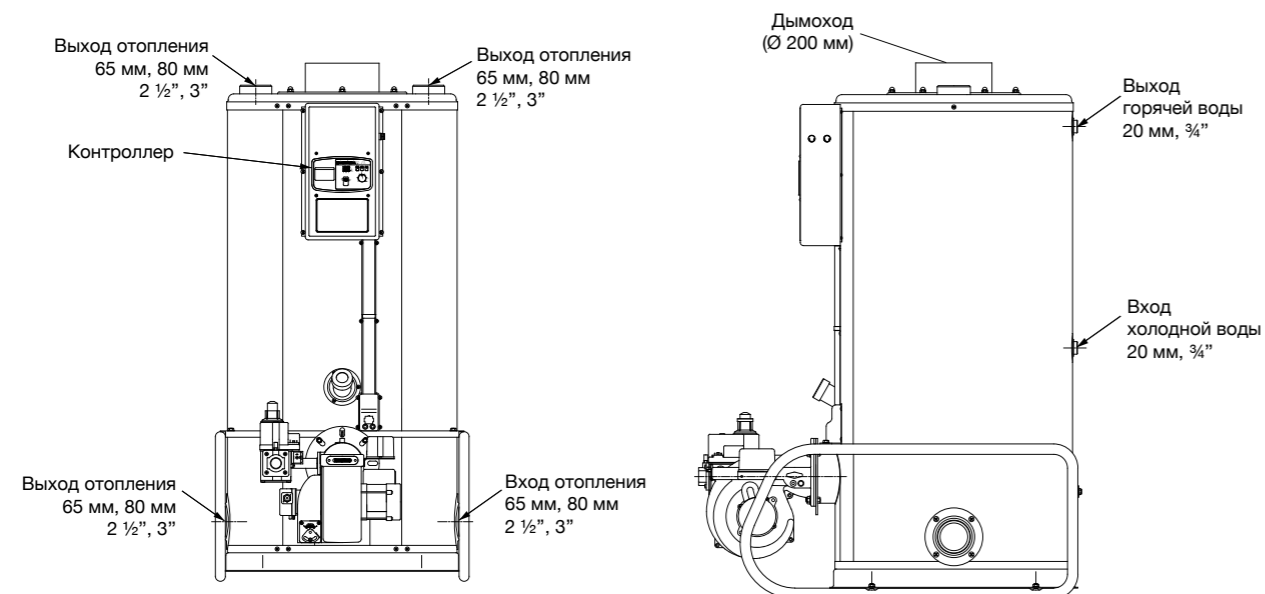


1035GPD / 1535GPD / 2035GPD



Размеры (мм)




Модель / Размер	A	B	C	D	E	F	G	H	I	J	K
KDB - 1035GPD	626	546	691	1,403	687	994	319	468	1,182	162	687
KDB - 1535GPD	726	494	749	1,411	786	1,094	326	550	1,185	168	796
KDB - 2035GPD	726	598	950	1,716	806	1,165	351	550	1,487	168	796



GTD / GPD

		735GTD	1035GPD	1535GPD	2035GPD
		Отопление (ОВ) и нагрев воды для хозяйственных нужд (ГВС)			
Вид топлива	-	Природный \Сжиженный газ			
Материал теплообменника		Нержавеющая сталь	Жаропрочная сталь		
КПД	%	92,6	91,2	91,5	92
Тепловая мощность контура отопления/ГВС	кВт	81,3/81,3	116,2/116,2	174,4/174,4	232,6/174,4
Отапливаемая площадь	м ²	до 810	До 1200	До 1800	До 2500
Максимальное допустимое рабочее давление	кгс/см ² (МПа)	3,5 (0,343)			
Расход горячей воды при ΔT=40°C	л/мин	29	42	63	63
Расход газа при непрерывном горении	м ³ /ч	8	11,8	17	24
	кг/ч	7	10,3	14,8	21
Давление газа	мм Н ₂ O	ПГ: 100-250		+50 СУГ : 230-330	
Источник питания	Напряжение /Частота	230 В / 50Гц			
Диаметр дымохода	мм	148	200		
Диаметр трубопровода прямая/обратная/ГВС	мм	40/40/20	65/65/20	80/80/20	
Модель горелки		KPG-70A	KPG-100A	KPG-150A	KPG-200A
Габариты (ШxГxВ)	мм	547 x 837 x 1240	687 x 994 x 1403	796 x 1094 x 1411	796 x 1165 x 1776
Вес	кг	110	267	390	475

RTD / RPD

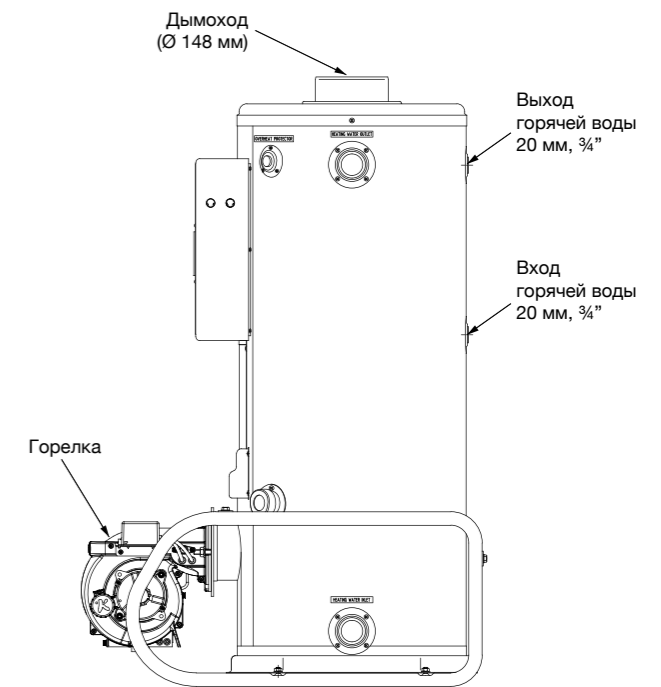
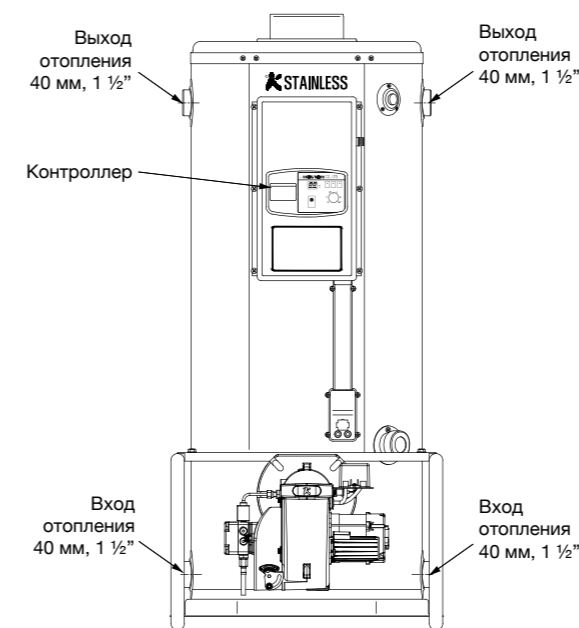
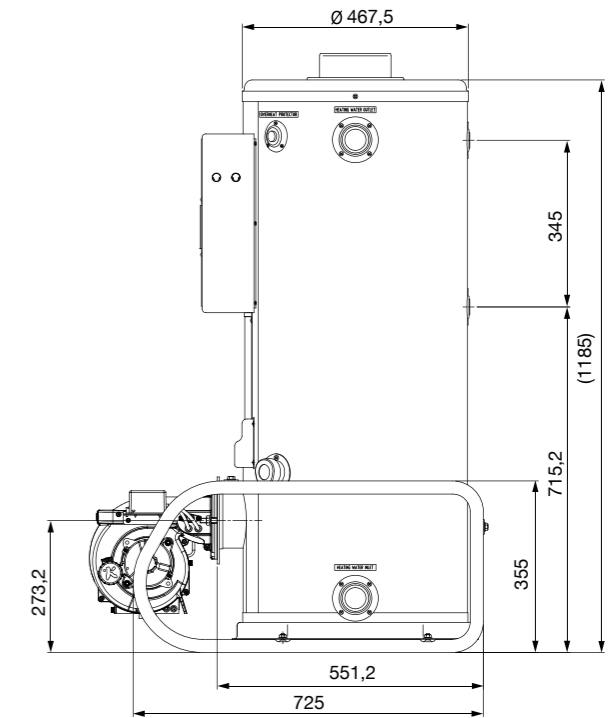
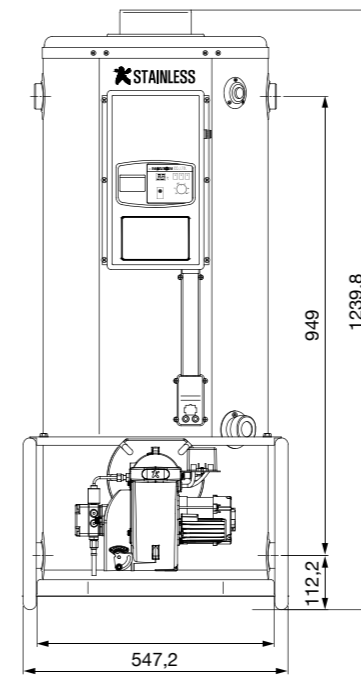
- S** Обогрев больших площадей
-  Наддувная горелка
-  Принудительная система дымоудаления
-  Выносной пульт управления (в комплекте с котлом)



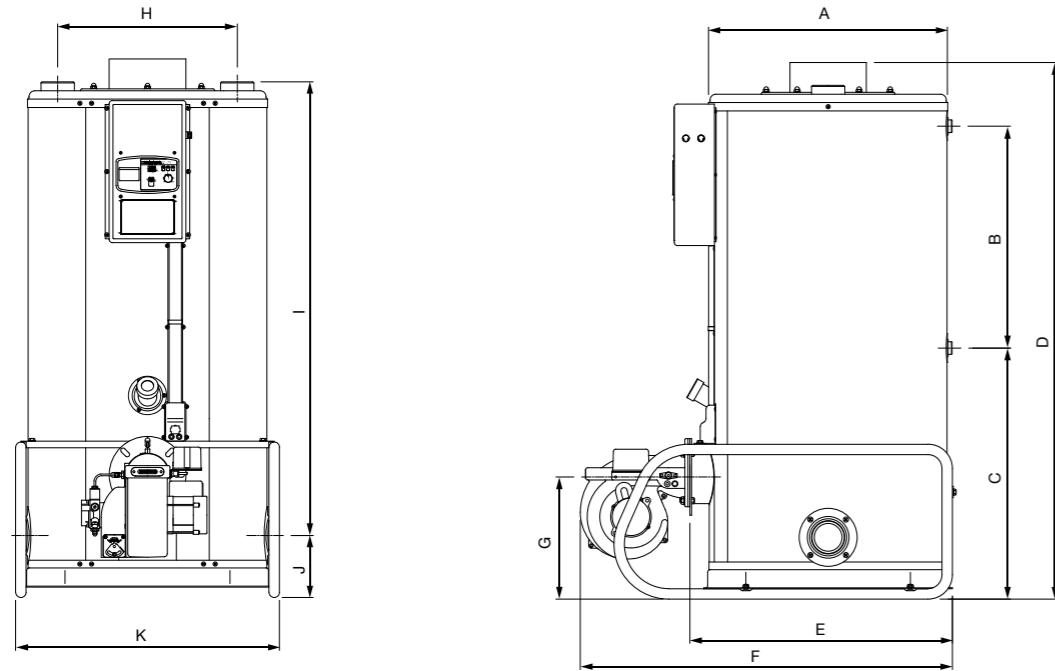
- Наддувная горелка (дымовые газы удаляются с помощью вентилятора);
- Двухконтурный;
- Первичный теплообменник из нержавеющей стали, модель RTD (в моделях RPD теплообменник из жаропрочной стали). Вторичный теплообменник из нержавеющей стали;
- Предназначены для отопления и горячего водоснабжения жилых, бытовых, производственных и других помещений площадью от 810 до 2500 м²;
- Стабильная работа при давлении воды 0,1 бар;
- Котлы имеют защиту от низкого уровня воды, при перебоях подачи топлива, отсутствия тяги выхлопных газов, от перегрева и защиту от замерзания воды в котле;
- Автоотключение в случае внезапного погасания пламени или перегрева теплообменника;
- Конструкция котла обеспечивает высокий КПД;

- Горелка очень надежна при надлежащем уходе и правильной эксплуатации, в конструкции установлены узлы от самых лучших мировых производителей;
- Устройство защиты при отключении электричества автоматически останавливает поступление топлива в случае прекращения подачи электроэнергии;
- Данные котлы при необходимости возможно переоборудовать на газовое топливо при замене горелки и автоматики котла;
- Все котлы оснащены дистанционным пультом управления с различными режимами работы. Пульт позволяет не находиться вблизи котла для изменения режимов работы. Автоматика котла отслеживает параметры работы котла, в случае сбоя на дистанционном пульте и на котле высвечиваются коды ошибок, по которым гораздо проще определить причину остановки или неполадки котла.

735RTD

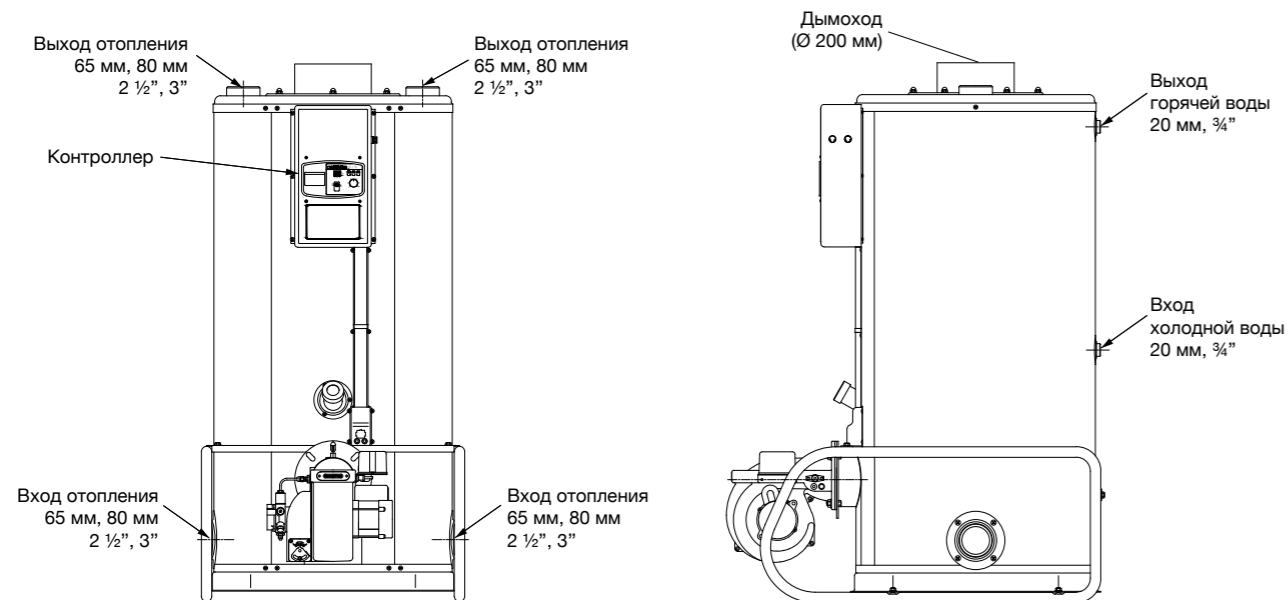


1035RTD / 1535RPD / 2035RPD



Размеры (мм)

Модель / Размер	A	B	C	D	E	F	G	H	I	J	K
KDB - 1035RPD	626	546	691	1,403	687	973	319	468	1,182	162	687
KDB - 1535RPD	726	494	749	1,411	786	1,073	326	550	1,185	168	796
KDB - 2035RPD	726	598	950	1,716	806	1,165	351	550	1,487	168	796



RTD / RPD

		735RTD	1035RPD	1535RPD	2035RPD
		Отопление (ОВ) и нагрев воды для хозяйственных нужд (ГВС)			
Вид топлива	-	Дизельное топливо			
Материал теплообменника		Нержавеющая сталь	Жаропрочная сталь		
КПД	%	88,6	88,6	88,2	87,8
Тепловая мощность контура отопления/ГВС	кВт	81,4/81,4	116,2/116,3	174,4/174,4	232/174,4
Отапливаемая площадь	м ²	до 810	до 1200	до 1800	до 2500
Максимальное допустимое рабочее давление	кгс/см ² (МПа)	3,5 (0,343)			
Расход горячей воды при ΔT=40°C		29,2	41,7	63	62,5
Потребление топлива при непрерывном горении	л/час	9,7	13,57	20,36	27,15
Источник питания	В/Гц	230/50			
Диаметр труб системы дымоудаления	мм	148	200		
Диаметр трубопровода прямая/ обратная/ГВС	мм	40/40/20	65/65/20	80/80/20	80/80/10
Модель горелки		КРО-70А	КРО-100А	КРО-150А	КРО-200А
Максимальная глубина забора топлива	м	Самотеком либо ниже уровня котла до 2 м, Насос встроен в горелку			
Габариты (ШxГxВ)	мм	547 x 837 x 1240	687 x 973 x 1403	796 x 1073 x 1411	796 x 1165 x 1716
Вес (без воды)	кг	110	290	390	470

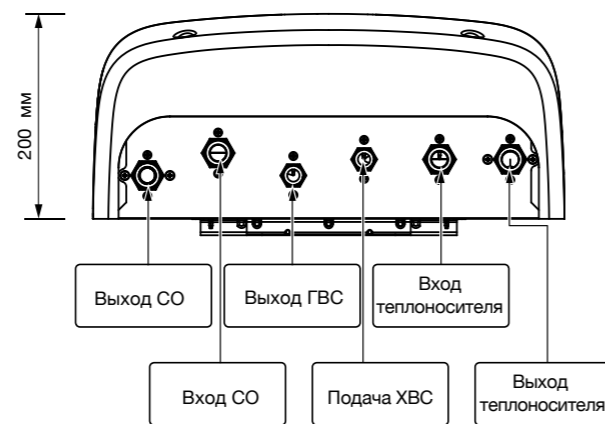
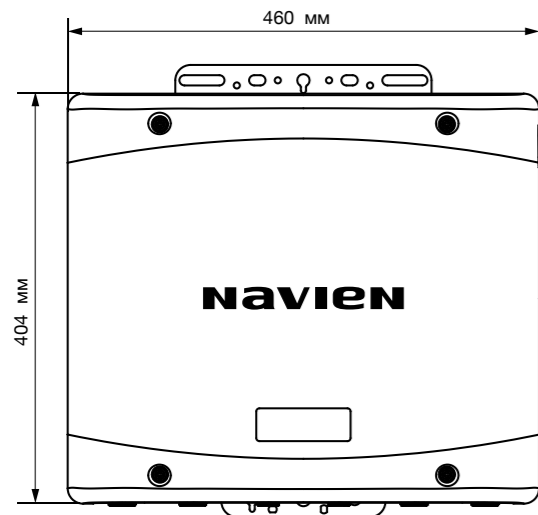
HEATYHUB

Navien HeatyHub — это экономичное решение, которое обеспечивает индивидуальное отопление и приготовление горячей воды с использованием различных источников тепла, включая централизованное отопление.

Регулирование температуры отопления и горячей воды при этом приносит гораздо больше комфорта и удобства в вашем доме.

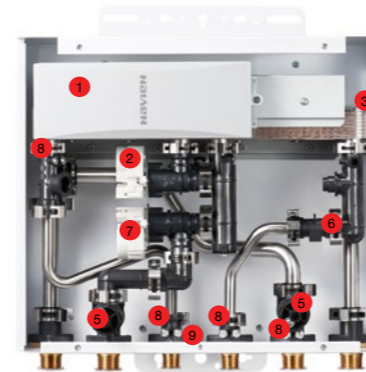


Выносной пульт управления (опция)

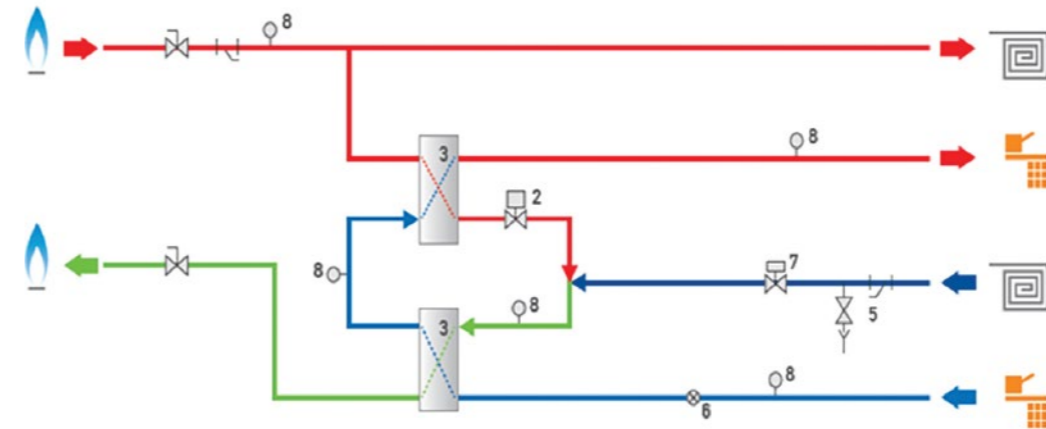


HeatyHub Plus		30K	43K
Мощность теплообменника, кВт (Ккал/час) * Температура ХВС : 5°C / ГВС ΔT: 35°C		39,0 (33,500)	58,2 (50,000)
Мощность ГВС	Производительность, кВт (Ккал/час), * ГВС ΔT30°C / ХВС 10°C	35,0 (30,000)	50,0 (43,000)
	Подача ГВС, л/мин	17	24
	Производительность, кВт (Ккал/час), * ГВС ΔT30°C / ХВС 15°C	30,3 (26,100)	47,0 (40,400)
	Подача, л/мин	14,5	22,4
Расход ГВС номинальный, л/мин		15	20
Потребляемая эл. мощность, Вт	Режим ожидания	3 и ниже	
	Макс. потреб. мощность	15	25
Трубопровод	Расположение подключений	Снизу	
	Подключение источника тепла, дюйм	20 (нар. 3/4")	
	Подключение системы отопления, дюйм	20 (нар. 3/4")	
	Подключения ГВС, дюйм	15 (нар. 1/2")	
Теплообменники		Предварительного + повторного нагрева	
Используемое напряжение		АС 220V, 50Hz	
Макс. давление кгс/см²	Источник тепла	10,5	
	ГВС	8	
Макс. температура источника тепла, °C		90	
Размер корпуса, мм		460 x 400 x 200	
Вес корпуса, кг		8,5	10,5

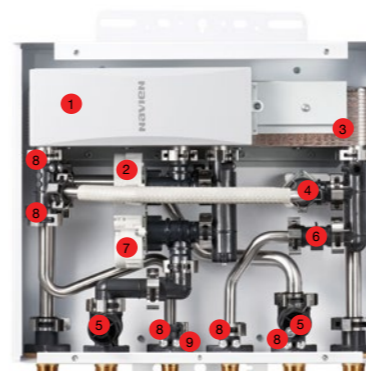
HEATYHUB PLUS 30K



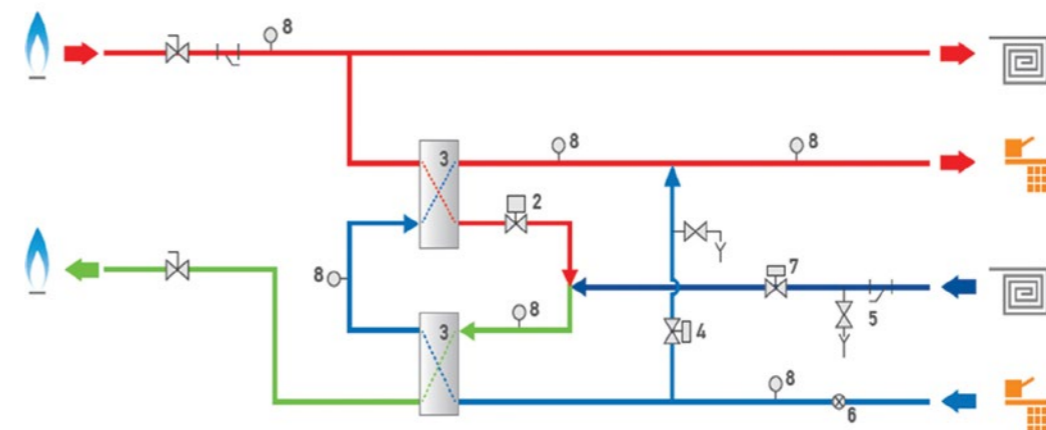
1. Контроллер
2. Клапан управления ГВС
3. Теплообменник
5. Фильтр очистки
6. Датчик протока
7. Клапан управления отоплением
8. Датчик температуры
9. Датчик протечки



HEATYHUB PLUS 43K



1. Контроллер
2. Клапан управления ГВС
3. Теплообменник
4. Смесительный клапан
5. Фильтр очистки
6. Датчик протока
7. Клапан управления отоплением
8. Датчик температуры
9. Датчик протечки



NR-40D / BCM-W35

Управляйте комфортом в доме с телефона или планшета из любой точки мира

Простое подключение пульта к котлу, не требующее специальных навыков

Экономьте ежедневно на отоплении до 15%, при использовании умного пульта

Безопасная работа котла и комфортная температура в доме

Режим антизамерзания «Отпуск»

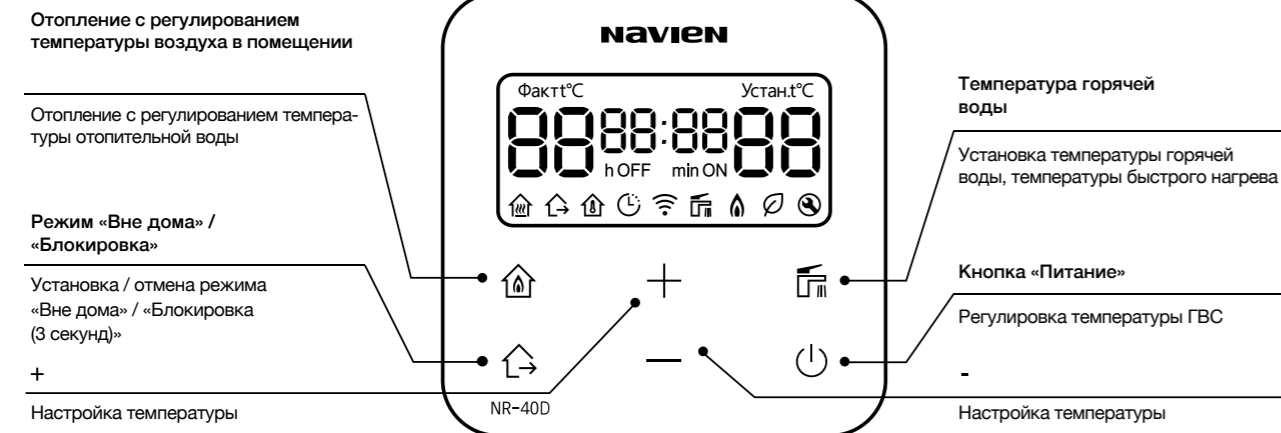
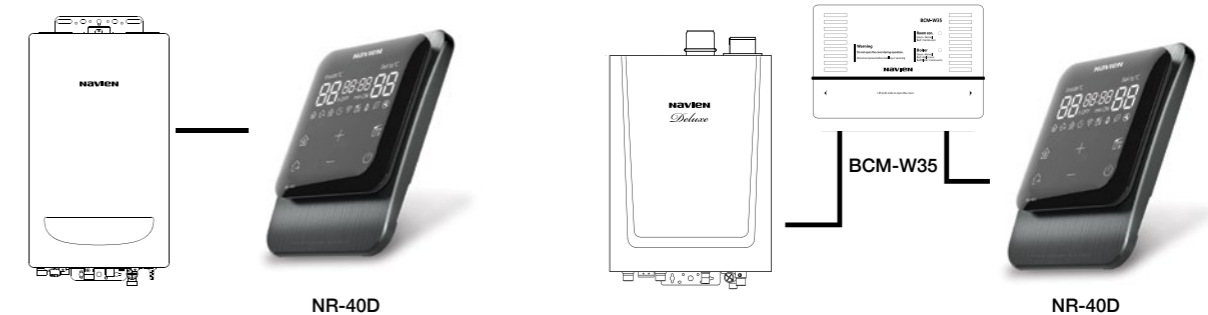
Функция недельного программирования



Схема подключения выносного пульта управления

а) подключение напрямую к терминалу, расположенному на передней панели котла

б) подключение через дополнительный модуль связи (подробнее см. таблицу совместимости)



	Отопление с регулированием температуры отопительной воды		Блокировка / вне дома
	Отопление с регулированием температуры воздуха в помещении		Круглосуточная программа для отопления
	Функция «Работа»		Режим экономии энергии
	Загорается при возникновении сбоев в работе		Показывает температуру и часы таймера
	Горячая вода		Показывает температуру и минуты таймера
	Статус подключения к Wi-fi		Текущее время

Дополнительный модуль связи BCM-W35:

Индикатор состояния соединения регулятора температуры или контроллера клапана

Индикатор состояния соединения с котлом

Разъем питания и связи

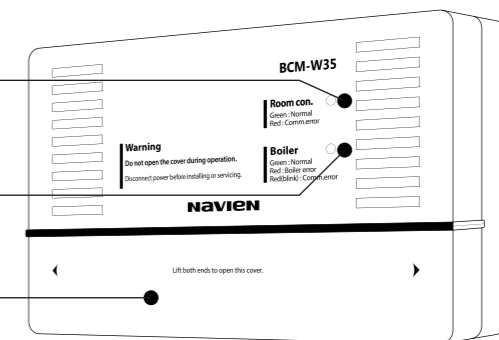
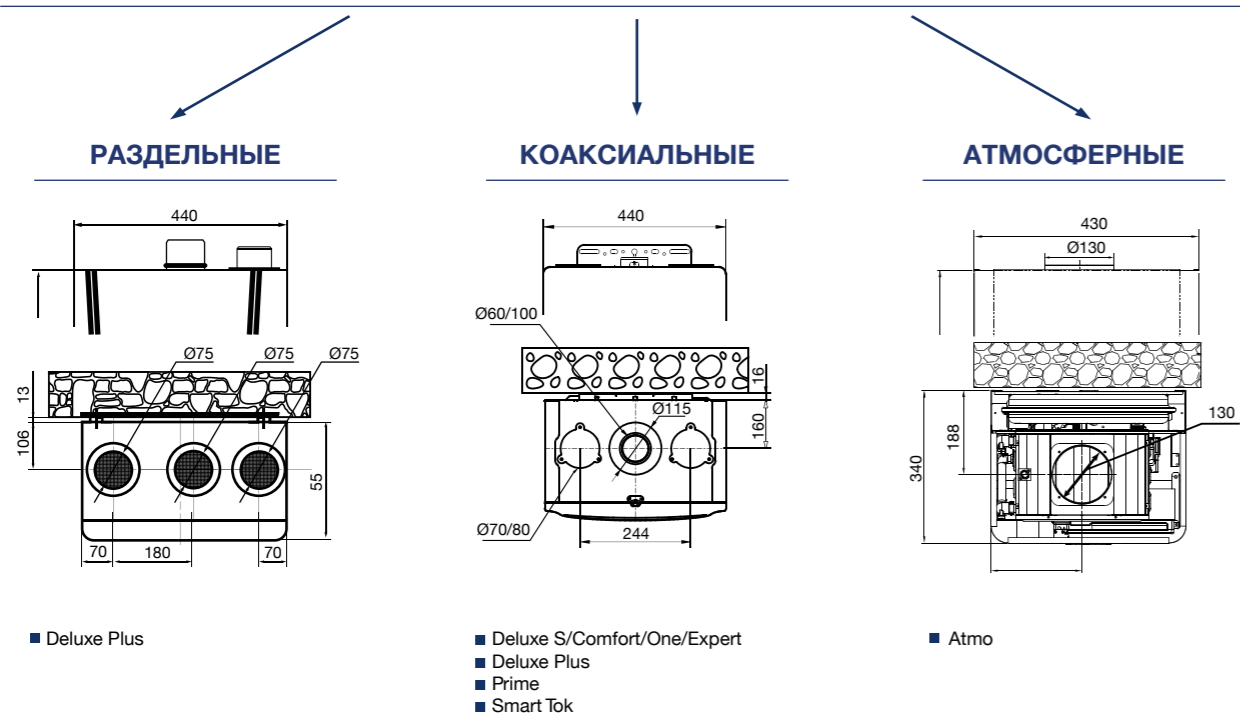


Таблица совместимости пульта управления с котлами NAVIEN

Тип котла	Вид топлива	Модель	Возможность подключения выносного пульта управления NR-40D	Необходимость установки дополнительного модуля связи для котлов BCM-W35
Настенный	Газ	Deluxe	•	•
		Deluxe Plus		не поддерживается
		Deluxe S	•	
		Deluxe C	•	
		Deluxe C Plus	•	
		Deluxe E	•	
		Deluxe One	•	
		Ace (LH)	•	•
		ATMO	•	•
		Prime	•	•
		Smart Tok	•	•
		NCN		не поддерживается
		NCB700	•	
		NCB52H		не поддерживается
NFB98H		не поддерживается		
Напольный	Электричество	EQB		не поддерживается
		GA/GST	•	•
	Газ	GPD/GTD	•	•
		Дизель	LFA/LST	•
RPD/RTD	•		•	
HEATYHUB		HEATYHUB PLUS		не поддерживается

Подключение к системам дымоудаления

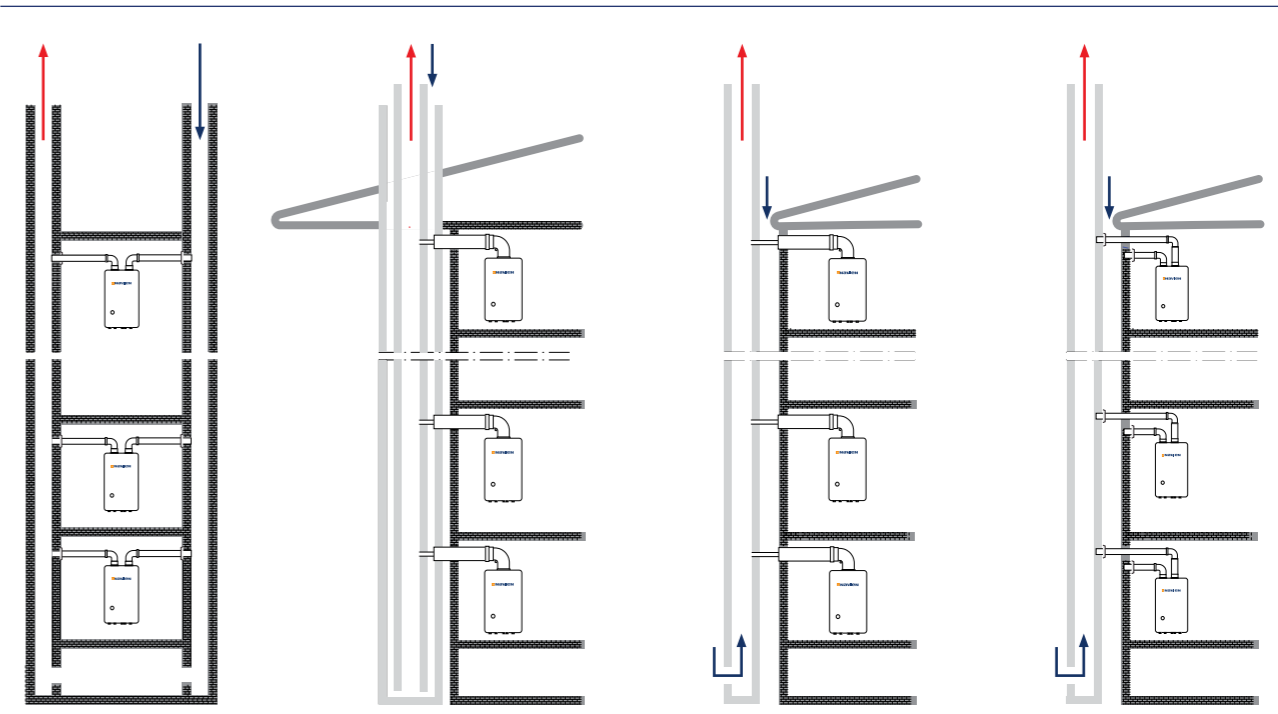


Раздельная система дымоудаления - закрытая камера сгорания, труба дымоудаления подключается строго к центральному патрубку (камеры сгорания), трубы воздухозабора могут быть подключены к левому или правому патрубку.

Коаксиальная система дымоудаления - закрытая камера сгорания, общая коаксиальная труба 60/100 подключается к центральному патрубку, а незадействованные воздухозаборные патрубки остаются закрытыми.

Атмосферная система дымоудаления — подключается труба не менее 130 мм, естественное удаление дымовых газов через вертикальный участок дымохода, открытая камера сгорания.

Подключение к системам дымоудаления



Индивидуальные и коллективные системы дымоудаления и воздухоподачи раздельные

Индивидуальные и коллективные системы дымоудаления и воздухоподачи коаксиальные

Индивидуальные системы дымоудаления и воздухоподачи коаксиальные, дымоудаление через коллективный дымоход, воздухоподача индивидуально

Индивидуальные системы дымоудаления и воздухоподачи раздельные, дымоудаление через коллективный дымоход, воздухоподача индивидуально

МОНТАЖ ДЫМОХОДА

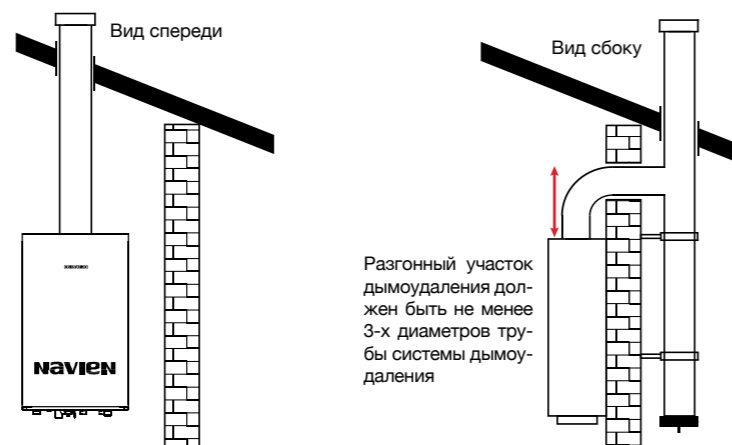
Основные правила и рекомендации по подбору элементов дымохода.

Неправильный подбор элементов дымохода и неправильная их установка могут привести к неэффективной работе системы дымоудаления, а также послужить причиной пожара и создать угрозу отравления угарным газом.

По всей длине диаметр дымохода не должен иметь заужений и должен быть равен или больше, чем диаметр отверстия для выхода дымовых газов в дымовом коллекторе котла.

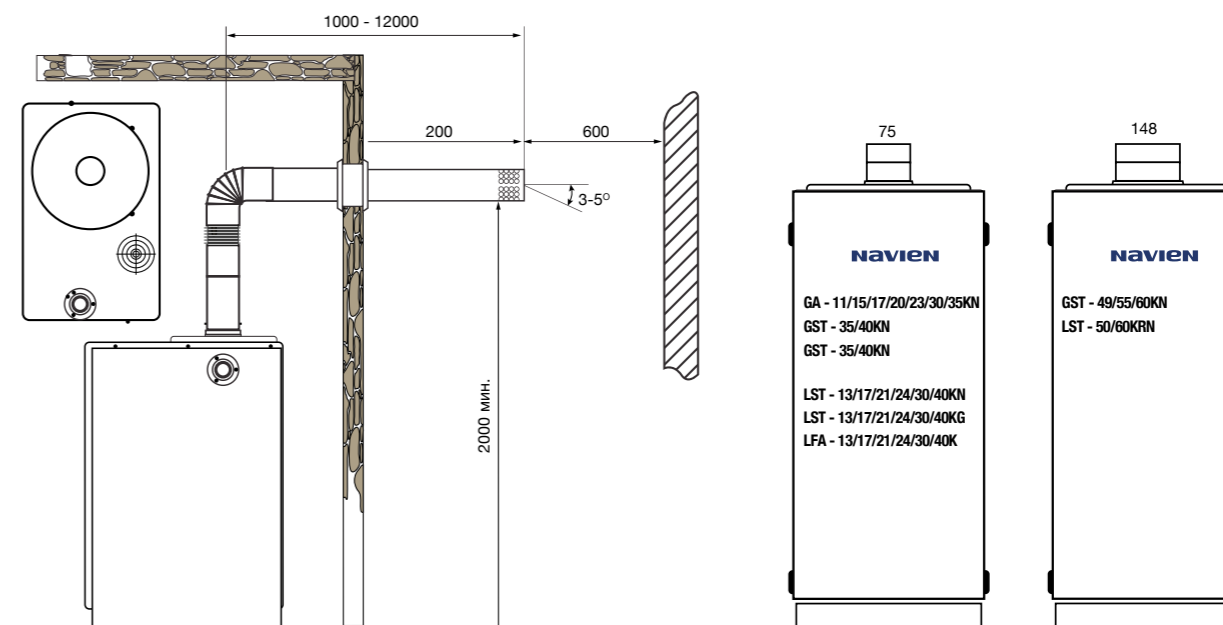
Дымоход должен быть как можно более вертикален. Горизонтальные участки не

АТМОСФЕРНЫЕ



желательны. Если при монтаже дымохода горизонтальных участков не избежать, то их длина не должна превышать 2м, и на отрезке горизонтального участка необходимо предусмотреть окно для осмотра и чистки дымохода.

Сечение дымохода должно быть круглым, так как в прямоугольном и квадратном дымоходах появляются застойные зоны, в которых происходит накопление сажи. Как следствие - ухудшается тяга в дымоходе.












Комплекты коаксиальных дымоходов для настенных газовых котлов

Модули котлов	Изображение	Наименование	Артикул
КОМПЛЕКТЫ КОАКСИАЛЬНЫЕ Ø60/100 Стандарт - длина 1000 мм			
Navien Deluxe PLUS		Комплект дымохода АНТИЛЕД 60/100 - 1000 мм (Navien Deluxe PLUS 75/100 стар.) в комплекте адаптер 60/75 для Navien и фланец	KTL-02N-075
Navien S/C/E, ONE		Комплект дымохода АНТИЛЕД 60/100 - 1000 мм (Navien S/C/E, ONE) в комплекте фланец	KTL-02F-075
КОМПЛЕКТЫ КОАКСИАЛЬНЫЕ Ø60/100 Стандарт - длина 900 мм			
Navien Deluxe PLUS		Комплект дымохода СТАНДАРТ 60/100 - 900 мм (Navien Deluxe PLUS 75/100 стар.) в комплекте адаптер 60/75 для Navien и фланец	KTS-02N-075
Navien S/C/E, ONE		Комплект дымохода СТАНДАРТ 60/100 - 900 мм (Navien S/C/E, ONE) в комплекте фланец	KTS-02F-075
КОМПЛЕКТЫ КОАКСИАЛЬНЫЕ для конденсационных котлов, Ø60/100			
Navien NCB 700		Комплектация для котлов Navien NCB 700	CE.00.C10

Комплекты для раздельного дымоудаления

Наименование	Артикул
Комплект для раздельного дымоудаления. Адаптер Navien Ø60/80 (газоход).	AR80-01N(T)
Комплект для раздельного дымоудаления. Адаптер Ø80 (воздуховод) для перехода на двухтрубную систему.	AR80-02

Дополнительные элементы дымоходных систем D 60/100

Изображение	Наименование	Артикул
	Отвод конденсационный угол 90гр. Ø60/100	UK-90
	Отвод конденсационный угол 45гр. Ø60/100	UK-45
	Удлинитель 250 мм конденсационный Ø60/100	YK-025
	Удлинитель 500 мм конденсационный Ø60/100	YK-050
	Удлинитель 1000 мм конденсационный Ø60/100	YK-01
	Удлинитель дымохода коакс. раструбн. Ø60/100 L 2000	Y-2MAL
	Удлинитель дымохода коакс. раструбн. Ø60/100 L 1500	Y-15MAL
	Удлинитель дымохода коакс. раструбн. Ø60/100 L 1000 (15 шт/уп)	Y-1M
	Удлинитель дымохода коакс. раструбн. Ø60/100 L 500 (20 шт/уп)	Y-05M
	Удлинитель дымохода коакс. раструбн. Ø60/100 L 250 (20 шт/уп)	Y-025M
	Отвод коаксиальный Ø60/100, в комплекте адаптер 60/75 и фланец	K-02N
	Отвод коаксиальный Ø60/100, в комплекте фланец	K-02F
	Отвод промежуточный угол 90 гр. Ø60/100	PK-90
	Комплект дымохода АНТИЛЕД 60/100 -1220 мм (Navien Deluxe 75/100 стар.) в комплекте адаптер 60/75 и фланец	KTL-02N-1
	Комплект дымохода АНТИЛЕД Ø60/100 -1220 мм в комплекте фланец	KTL-02F-1

БЫТОВЫЕ КОТЛЫ



Программа лояльности «NAVIENT PRO» для вас, если вы:

- ✓ Монтируете отопительное оборудование NAVIENT
- ✓ Хотите дополнительно зарабатывать и получать призы
- ✓ Стремитесь постоянно развивать навыки и повышать свою квалификацию
- ✓ Готовы получать заказы от новых клиентов, просто хорошо выполняя свою работу



СТАНЬТЕ УЧАСТНИКОМ КЛУБА ЕДИНОМЫШЛЕННИКОВ И УСПЕШНЫХ ПАРТНЕРОВ!

КАСКАДНЫЕ СИСТЕМЫ



Проектная и техническая 365/7 - поддержка всех Партнеров по Инжинирингу и Проектированию:

- ✓ Консультации и помощь в разработке проектной документации по объектам Заказчиков;
- ✓ Резервирование 100% оборудования на складе согласно проектной документации Стадии Р;
- ✓ Поставка Каскадного оборудования с параметрами теплоносителя: до 10 атм по давлению и до 90°C подачи по температуре;
- ✓ Расширенная гарантия на оборудование Инженерного сегмента для коммерческих объектов Заказчиков.



ЗАРАБАТЫВАЙТЕ ВМЕСТЕ С NAVIENT

СТАТУСЫ УЧАСТНИКОВ ПРОГРАММЫ ЛОЯЛЬНОСТИ NAVIENT PRO:

Программа лояльности «NAVIENT PROJECT» предусматривает несколько уровней статусов участия. В случае набора необходимого количества установленных и зарегистрированных котлов Участнику присваивается следующий уровень, который позволяет накапливать баллы с повышенным коэффициентом.

СПЕЦИАЛИСТ	Базовое количество баллов
МАСТЕР	10 котлов + 10%
ПРОФЕССИОНАЛ	50 котлов + 10%





Более 10 лет на Российском рынке



Более 1 700 000 котлов продано в РФ



8 лет подряд №1 в России

Абсолютный лидер продаж в сегменте газовых котлов с самой большой долей рынка.



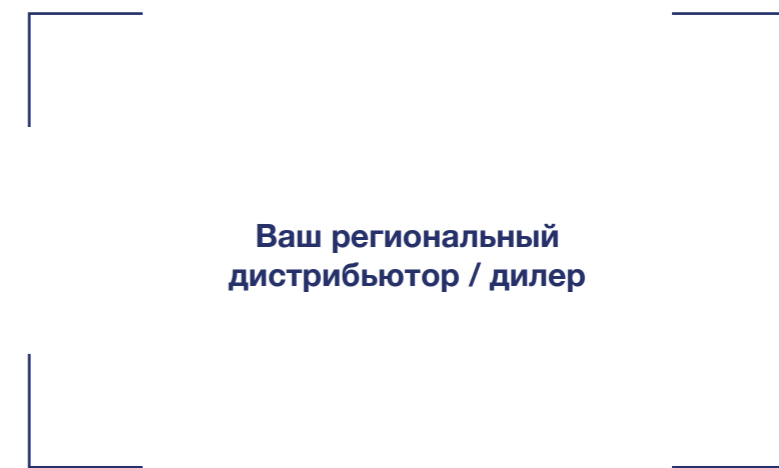
24/7 — наши специалисты всегда готовы помочь

Горячая линия технической поддержки и онлайн-поддержка.
Более 15 000 сертифицированных специалистов по всей России.



Более 550 региональных сервисных центров

Склады запасных частей во всех регионах РФ. Запчасти всегда в наличии. Расширенная гарантия 3 года для моделей котлов NCB 700 и DELUXE E.



Ваш региональный дистрибьютор / дилер

