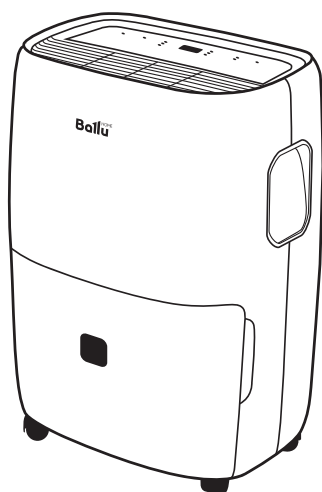


## **Руководство по эксплуатации Гарантийный талон**

Осушитель воздуха

## **Керівництво з експлуатації Гарантійний талон**

Осушувач повітря



**BD70T**

Code-128

Перед началом эксплуатации прибора внимательно изучите данное руководство и храните его в доступном месте.

## Содержание

2	Используемые обозначения
3	Правила безопасности
3	Назначение
3	Условия эксплуатации осушителей
3	Устройство осушителя
4	Установка шасси
4	Технические характеристики
5	Управление прибором
7	Поиск и устранение неисправностей
7	Расшифровка кодов ошибок, отображаемых на дисплее прибора
7	Уход и обслуживание
8	Транспортировка и хранение
8	Комплектация
8	Срок эксплуатации
8	Гарантия
8	Утилизация прибора
8	Дата изготовления
8	Сертификация продукции
17	Гарантийный талон

## Используемые обозначения



### ВНИМАНИЕ!

Требования, несоблюдение которых может привести к тяжелой травме или серьезному повреждению оборудования.



### ОСТОРОЖНО!

Требования, несоблюдение которых может привести к серьезной травме или летальному исходу.

### ПРИМЕЧАНИЕ

1. Если поврежден кабель питания, он должен быть заменен производителем или авторизованной сервисной службой или другим квалифицированным специалистом во избежание серьезных травм.

2. После установки осушителя электрическая вилка должна находиться в доступном месте.
3. Производитель оставляет за собой право без предварительного уведомления покупателя вносить изменения в конструкцию, комплектацию или технологию изготовления изделия с целью улучшения его свойств.
4. В тексте и цифровых обозначениях инструкции могут быть допущены опечатки.
5. Если после прочтения инструкции у Вас останутся вопросы по эксплуатации прибора, обратитесь к продавцу или в специализированный сервисный центр для получения разъяснений.
6. На изделии присутствует этикетка, на которой указаны технические характеристики и другая полезная информация о приборе.

## Правила безопасности



### ОСТОРОЖНО!

Во избежание повреждений прибора и аннулирования Вашей гарантии перед началом работы после транспортировки поставьте осушитель в вертикальное положение (как изображено на обложке) минимум на 2 часа до эксплуатации.



### ВНИМАНИЕ!

- Прибор должен подключаться к отдельному источнику электропитания 220–240 В ~ 50 Гц. Подключать к этому источнику другие приборы не допускается.
- Перед началом чистки или технического обслуживания, а также при длительном перерыве в работе отключите прибор и извлеките вилку из розетки.
- Во избежание утечек воды, сильного шума и т.п. установите прибор на ровной поверхности.
- Перед воздухозаборным и воздуховыпускным отверстиями прибора оставьте свободное пространство шириной не менее 20 см.
- Для обеспечения высокой эффективности осушения закрывайте окна и двери обслуживаемого помещения. Окна и двери следует открывать только для проветривания помещения.
- При перемещении прибора соблюдайте особую осторожность. Не ударяйте и не наклоняйте его, не допускайте его падения.
- Во избежание поражения электрическим током замену поврежденного кабеля электропитания должны проводить только квалифицированные специалисты сервисного центра.
- Используйте прибор только внутри помещения.
- Используйте прибор при температуре не ниже 5 градусов Цельсия.
- Используйте прибор в помещениях с повышенной влажностью, таких как прачечные, ванные комнаты, зона посудомоечного отдела на кухне и другие помещения с повышенной влажностью.



### ОСТОРОЖНО!

- Не подключайте и не отключайте осушитель от электрической сети, вынимая вилку из розетки, используйте кнопку ВКЛ/ВЫКЛ.
- Не засовывайте посторонние предметы в воздухозаборные решетки осушителя. Это опасно, т. к. вентилятор вращается с высокой скоростью.
- Не позволяйте детям играть с осушителем.

## Назначение

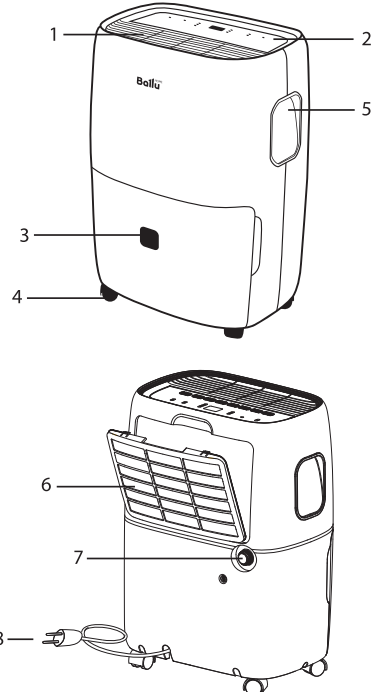
Прибор предназначен для осушения воздуха в бытовых помещениях.

## Условия эксплуатации осушителей

Режимы работы	Осушение
Воздух в помещении	От +5 до +32 °С

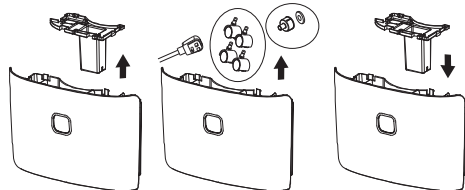
## Устройство осушителя

1. Воздуховыпускная решетка.
2. Панель управления.
3. Бак для сбора конденсата.
4. Ролики для перемещения прибора.
5. Ручка для перемещения прибора.
6. Воздухозаборная решетка с фильтром.
7. Отверстие для непрерывного отвода конденсата.
8. Провод электропитания.

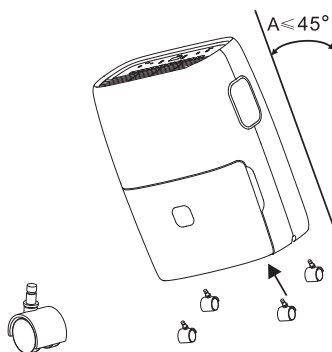


### Установка шасси

Перед использованием, достаньте из бака для сбора конденсата шасси и провод электропитания. Затем закройте бак, заглушку для дренажного отверстия и вставьте на место.



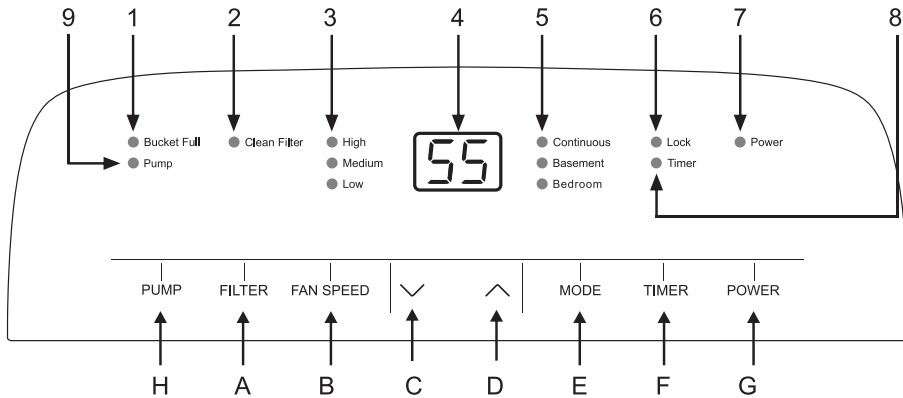
Наклоните прибор не ниже чем на 45 градусов и с небольшим усилием вставьте пластиковые шасси в специальные пазы.



### Технические характеристики

Параметр / Модель	BD70T
Номинальная мощность, Вт	980
Номинальный ток, А	4,5
Напряжение питания, В/Гц, Ф	220-240 ~ 50
Производительность по осушению, л/сут.	70
Уровень шума, дБ(А)	53
Объем бака для конденсата, л	6,5
Расход воздуха, м <sup>3</sup> /час	320
Хладагент	R410A
Степень защиты, IP	IPX0
Класс электрозащиты	I класс
Размеры прибора (ШxВxГ), мм	382x640x305
Размеры упаковки (ШxВxГ), мм	445x670x360
Вес нетто, кг	20
Вес брутто, кг	22

## Управление прибором



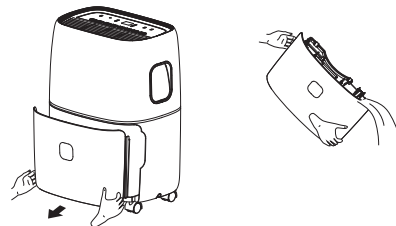
1. Индикатор заполненности бака для конденсата;
2. Индикатор чистки фильтра;
3. Индикатор скорости вентилятора;
4. Дисплей;
5. Индикатор режима работы;
6. Индикатор блокировки;
7. Индикатор электропитания;
8. Индикатор работы таймера;
9. Индикатор работы помпы;
- A. Кнопка перезагрузки фильтра;
- B. Кнопка выбора скорости вентилятора;
- C. / D. Кнопки регулировки;
- E. Кнопки выбора режимов;
- F. Кнопка таймер;
- G. Кнопка вкл/выкл.
- H. Кнопка включения насоса;

Таймер на панели управления. Загорится индикатор работы таймера. Нажимайте кнопки чтобы выбрать время через которое прибор автоматически включится. Шаг выбора – 30 минут. Диапазон выбора – 24 часа. Если в течение 5 секунд никакие другие операции не совершаются, функция Таймер активизируется. Чтобы отменить настройки, нажмите кнопку Таймер для отмены.

Таймер. Отложенное отключение. Когда прибор включен, нажмите кнопку Таймер. Загорится индикатор работы таймера. Нажимайте кнопки чтобы выбрать время через которое прибор автоматически отключится. Шаг выбора – 30 минут. Если в течение 5 секунд никакие другие операции не совершаются, функция Таймер активизируется. Чтобы отменить настройки, нажмите кнопку Таймер для отмены.

1. Вставьте вилку в розетку. Прибор перейдет в режим ожидания. На дисплее отобразится символ .
2. Нажмите кнопку POWER чтобы включить прибор, нажмите повторно, чтобы отключить.
3. Нажимайте кнопки чтобы выбрать желаемый уровень влажности в помещении. Каждое нажатие кнопок изменяет влажность на 5%. Диапазон выбора — в пределах от 35% до 80%. Прибор будет работать либо отключаться в зависимости от достигнутого уровня влажности. Если вы хотите чтобы прибор работал в непрерывном режиме без привязки к заданному уровню влажности, нажимайте кнопку до тех пор пока на дисплее не загорится символ «CO».
4. Таймер. Отложенный старт. Когда прибор находится в режиме ожидания, нажмите кнопку

5. Бак заполнен. Когда бак для сбора конденсата заполняется, загорается индикатор заполненности бака, прибор издает звуковой сигнал и автоматически отключается. Прибор начнет работать после удаления воды. Если прибор не используется, рекомендуем сливать накопившуюся воду чтобы предотвратить образование плесени и неприятного запаха.





**ВНИМАНИЕ!**

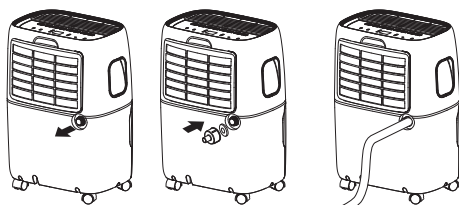
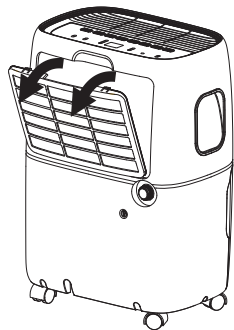
Когда бак заполнен или отделен от прибора, компрессор выключается, однако вентилятор продолжает работать еще некоторое время. Это нормально. В это время прибор не осушает.

6. Чистка фильтра. Когда необходимо почистить фильтр, загорается индикатор Чистка фильтра (примерно после 250 часов работы). Достаньте фильтр, как показано на рисунке ниже, промойте его в мыльной воде, прополощите в чистой воде, высушите и вставьте на место. Нажмите кнопку Чистка фильтра чтобы перезапустить индикатор. В среднем, необходимо проводить чистку фильтров не реже чем раз в две недели при постоянном использовании. иначе производительность прибора может снизиться.



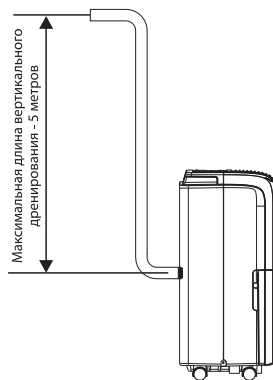
**ВНИМАНИЕ!**

**Не используйте прибор без фильтра.**



Переходник — Уплотнитель — Дренажный шланг

Чтобы обеспечить вертикальный отвод конденсата (например из подвала, погреба) можно использовать функцию насоса (PUMP). Для этого подсоедините дренажный шланг к прибору, как указано на рисунке выше, а затем нажмите кнопку PUMP. Максимальная высота откачки конденсата – 5 метров.



7. Для непрерывного отвода конденсата используйте шланг вместе с адаптером, который идет в комплекте. Откройте отверстие для непрерывного отвода конденсата, повернув заглушку против часовой стрелки. Вставьте адаптер и подсоедините дренажный шланг. Шланг должен быть проложен ровно, без изгибов. Обеспечьте сток конденсата в специальную емкость, либо в канализационное отверстие. Функция непрерывного отвода конденсата активизируется только в случае, если заглушка отверстия открыта. Если она закрыта, конденсат собирается в бак.

8. Выбор режима работы: нажимая кнопку MODE, выберите необходимый режим работы осушителя (загорится соответствующий индикатор):
  - Continuous - заданный уровень влажности - 15% - прибор работает на максимальных оборотах;
  - Basement - заданный уровень влажности - 45% - прибор отключится при достижении этого значения;
  - Bedroom - заданный уровень влажности - 55% - прибор отключится при достижении этого значения;

## Поиск и устранение неисправностей

Неисправность	Причина	Способ устранения
Прибор не работает	Отключено электропитание	Включите электропитание
	Вилка не подключена к розетке	Вставьте вилку в розетку
	Бак неправильно установлен или заполнен водой	Слейте воду и правильно установите бак
	Сработала защита от замораживания	По окончании цикла оттаивания автоматически включится режим осушения
Недостаточная производительность	Засорен нейлоновый фильтр	Промойте нейлоновый фильтр
	В помещении открыты окна и двери	Закройте окна и двери
	Наличие посторонних предметов возле воздуховыпускного или воздухозаборных отверстий	Уберите посторонние предметы от воздуховыпускного или воздухозаборных отверстий
Сильный шум	Прибор неустойчиво установлен	Правильно установите прибор
	Засорен фильтр	Очистите фильтр



### ВНИМАНИЕ!

Если устранить неисправность не удалось, обратитесь в сервисный центр. Не пытайтесь самостоятельно ремонтировать прибор.

## Расшифровка кодов ошибок, отображаемых на дисплее прибора

Осушители воздуха имеют встроенную систему самодиагностики. В случае обнаружения какой-либо неисправности на дисплее осушителя высветится код ошибки

Код ошибки	Расшифровка
p1	Бак для сбора конденсата вставлен некорректно
EH	Гигрометр сломан – обратитесь в сервисный центр
E1	Температурный датчик сломан – обратитесь в сервисный центр
E2	
E3	Утечка фреона - обратитесь в сервисный центр

## Уход и обслуживание

- На воздухозаборной и воздуховыпускных решетках может скапливаться пыль, поэтому регулярно проводите чистку прибора.
- Для чистки используйте мягкую хлопчатобумажную ткань, смоченную в теплом мыльном растворе.
- Во избежание повреждения прибора и пораже-

ния электрическим током не лейте на него воду.

### Автоматическая защита компрессора

Компрессор включается с задержкой 3 минуты после отключения (функция защиты от частых пусков). То есть, если включить прибор сразу же после отключения, то он начнет работать только через 3 минуты.

### Защита от замораживания

Когда испаритель покрывается инеем, контроллер автоматически включает режим оттаивания.

### Монтаж

Во избежание протечек воды, сильного шума и т.п. установите прибор на ровной поверхности. Перед воздухозаборным и воздуховыпускным отверстиями прибора оставьте свободное пространство шириной не менее 20 см.

### Перемещение прибора

1. Перед перемещением прибора отключите его, извлеките вилку из розетки и слейте воду из бака.
2. Для удобства перемещения прибор установлен на шасси. Поднимать прибор должны два человека. При подъеме прибор следует удерживать за основание.
3. Перед включением прибора убедитесь, что бак установлен правильно.

### Перед длительным перерывом в работе

1. Очистите и высушите бак.
2. Очистите нейлоновый фильтр, воздухозаборную и воздуховыпускную решетки.
3. Закройте чем-либо прибор, защитив его от попадания пыли. Храните прибор в сухом и прохладном месте.

## Транспортировка и хранение

- Прибор должен храниться в упаковке изготовителя в закрытом помещении при температуре от +4 до +40 °С и относительной влажности до 85% при температуре 25 °С.
- Транспортирование и хранение прибора должно соответствовать указаниям манипуляционных знаков на упаковке.

## Комплектация

1. Осушитель воздуха и аксессуары.
2. Инструкция
3. Гарантийный талон в инструкции

## Срок эксплуатации

Срок эксплуатации прибора составляет 10 лет при условии соблюдения соответствующих правил по установке и эксплуатации.

## Гарантия

Гарантийный срок составляет 2 года. Гарантийное обслуживание прибора производится в соответствии с гарантийными обязательствами, перечисленными в гарантийном талоне.

## Утилизация прибора

По истечении срока службы прибор должен подвергаться утилизации в соответствии с нормами, правилами и способами, действующими в месте утилизации.

Не выбрасывайте прибор вместе с бытовыми отходами.

По истечении срока службы прибора, сдавайте его в пункт сбора для утилизации, если это предусмотрено нормами и правилами вашего региона. Это поможет избежать возможных последствий на окружающую среду и здоровье человека, а также будет способствовать повторному использованию компонентов изделия.

Информацию о том, где и как можно утилизировать прибор можно получить от местных органов власти.

## Дата изготовления

Дата изготовления указана на стикере на корпусе прибора, а также зашифрована в Code-128. Дата изготовления определяется следующим образом:

SN XXXXXXXX XXXX XXXXXXX XXXXX  
а

а – месяц и год производства.

## Сертификация продукции

**Товар сертифицирован на территории Таможенного союза.**

**Товар соответствует требованиям:**

ТР ТС 004/2011 «О безопасности низковольтного оборудования»,  
ТР ТС 020/2011 «Электромагнитная совместимость технических средств»

**Изготовитель:**

«TCL Delonghi Home Appliances (Zhongshan) Co., Ltd.»

Shenghui North Industrial District, Nantou, Zhongshan, Guangdong, China 528427

ТиСиЭль Делонги Хоум Апплайенс (Чжуншань) Ко., Лтд

Шенгхуэй Норс Индастриал Дистрикт, Наньтоу, Чжуншань, Гуандун, Китай, 528427

**Импортер в РФ и уполномоченная организация:**

ООО «Р-Климат»  
Россия, 119049, г. Москва, ул. Якиманка Б., д. 35, стр. 1, эт. 3, пом. I, ком. 4  
Тел./Факс: +7 (495) 777-19-67  
e-mail: info@rusklimat.ru

[www.ballu.ru](http://www.ballu.ru)

**Сделано в Китае**



Приборы и аксессуары можно приобрести в фирменном интернет-магазине:

[www.ballu.ru](http://www.ballu.ru)

или в торговых точках Вашего города.





## Зміст

10	Використані позначення
11	Правила безпеки
11	Призначення
11	Умови експлуатації осушувачів
11	Будова осушувача
12	Установка шасі
12	Технічні характеристики
13	Управління приладом
15	Пошук і усунення несправностей
15	Розшифровка кодів помилок, відображаються на дисплеї приладу
15	Догляд і обслуговування
16	Транспортування і зберігання
16	Комплектація
16	Термін експлуатації
16	Гарантія
16	Утилізація приладу
16	Дата виготовлення
23	Гарантійний талон

## Використані позначення



### УВАГА!

Вимоги, недотримання яких може призвести до важкої травми або серйозного пошкодження обладнання.



### ОБЕРЕЖНО!

Вимоги, недотримання яких може призвести до серйозної травми або смерті.

### ПРИМІТКА

1. Якщо пошкоджено кабель живлення, він повинен бути замінений виробником або авторизованою сервісною службою або іншим кваліфікованим фахівцем, щоб уникнути серйозних травм.

2. Після встановлення осушувача електрична вилка повинна знаходитися в доступному місці.
3. Виробник залишає за собою право без попереднього повідомлення покупця вносити зміни в конструкцію, комплектацію або технологію виготовлення виробу з метою поліпшення його властивостей
4. У тексті та цифрових позначеннях інструкції можуть бути допущені помилки.
5. Якщо після прочитання інструкції у Вас залишаться питання по експлуатації приладу, зверніться до продавця або в спеціалізований сервісний центр для отримання роз'яснень.
6. На виробі присутня етикетка, на якій вказані технічні характеристики і інша корисна інформація про прилад.

## Правила безпеки



### ОБЕРЕЖНО!

Щоб уникнути пошкодженнь приладу та анулювання Вашої гарантії перед початком роботи після транспортування поставте осушувач у вертикальне положення (як зображено на обкладинці) мінімум на 2 години до експлуатації.



### УВАГА!

- Прилад повинен підключатися до окремого джерела електроживлення 220–240 В ~ 50 Гц. Підключати до цього джерела інші прилади не допускається.
- Перед початком чищення або технічного обслуговування, а також при тривалій перерві в роботі вимкніть прилад і вийміть вилку з розетки.
- Щоб уникнути витоків води, сильного шуму і т.п. встановіть прилад на рівній поверхні.
- Перед повітряозабірним і повітровипускним отворами приладу залиште вільний простір шириною не менше 20 см.
- Для забезпечення високої ефективності осушення закривайте вікна і двері приміщення, що обслуговується. Вікна та двері слід відкривати тільки для провітрювання приміщення.
- При переміщенні приладу дотримуйтесь особливої обережності. Не стукайте і не нахилийте його, не допускайте його падіння.
- Щоб уникнути ураження електричним струмом заміну пошкодженого кабелю електроживлення повинні проводити тільки кваліфіковані спеціалісти сервісного центру.
- Використовуйте прилад тільки всередині приміщення.
- Використовуйте прилад при температурі не нижче 5 градусів Цельсія.
- Використовуйте прилад в приміщеннях з підвищеною вологістю, таких як пральні, ванні кімнати, зона посудомийного відділу на кухні та інші приміщення з підвищеною вологістю.



### ОБЕРЕЖНО!

- Не підключайте і не відключайте осушувач від електричної мережі, виймаючи вилку з розетки, використовуйте кнопку вмикання / вимикання.
- Не засовуйте сторонні предмети в повітряозабірних ґратах осушувача. Це небезпечно, тому що вентилятор обертається з високою швидкістю.
- Не дозволяйте дітям гратися з осушувачем.

## Призначення

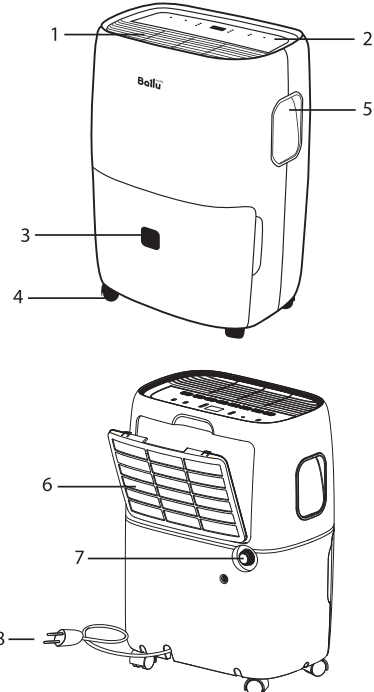
Прилад призначений для осушення повітря в побутових приміщеннях.

## Умови експлуатації осушувачів

Режими роботи	Осушення
Повітря в приміщенні	Від +5 до +32 °С

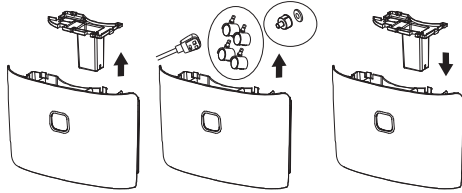
## Будова осушувача

1. Повітровипускна решітка.
2. Панель управління.
3. Бак для збору конденсату.
4. Ролики для переміщення приладу.
5. Ручка для переміщення приладу.
6. Повітряозабірна решітка з фільтром.
7. Отвір для безперервного відводу конденсату.
8. Провід електроживлення.

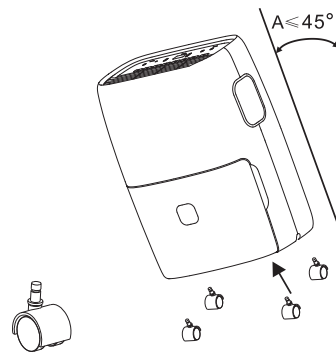


### Встановлення шасі

Перед використанням, дістаньте з бака для збору конденсату шасі і провід електроживлення. Потім закрийте бак, заглишку для дренажного отвору і вставте на місце.



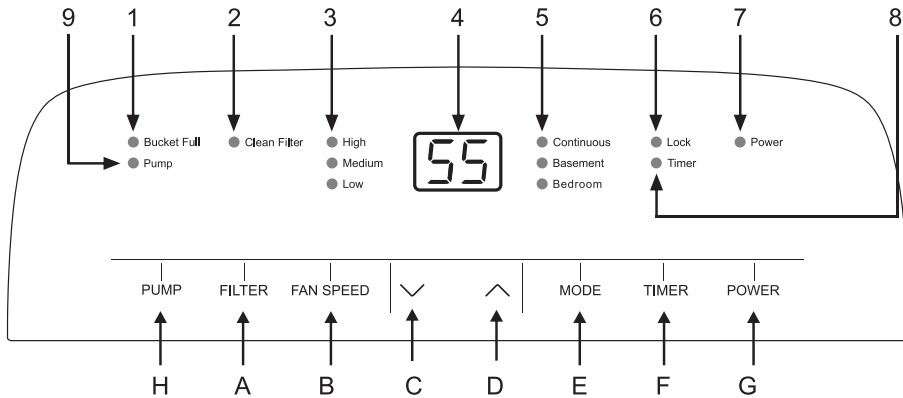
Нахиліть прилад не нижче ніж на 45 градусів і з невеликим зусиллям вставте пластикові шасі в спеціальні пази.



### Технічні характеристики

Параметр / Модель	BD70T
Номинальна потужність, Вт	980
Номинальний струм, А	4,5
Напруга живлення, В/Гц, Ф	220-240 ~ 50
Продуктивність по осушенню, л/сут.	70
Рівень шуму, дБ (А)	53
Обсяг бака для конденсату, л	6,5
Витрата повітря, м3/год	320
Холодоагент	R410A
Ступінь захисту, IP	IPX0
Клас електрозахисту	I клас
Розміри приладу (ШхВхГ), мм	382x640x305
Розміри упаковки (ШхВхГ), мм	445x670x360
Вага нетто, кг	20
Вага брутто, кг	22

## Управління приладом



1. Індикатор заповненості баку для конденсату;
2. Індикатор чищення фільтра;
3. Індикатор швидкості вентилятора;
4. Дисплей;
5. Індикатор режиму роботи;
6. Індикатор блокування;
7. Індикатор електроживлення;
8. Індикатор роботи таймера;
9. Індикатор роботи помпи;

- A. Кнопка перезавантаження фільтра;
- B. Кнопка вибору швидкості вентилятора;
- C./D. Кнопки регулювання;
- E. Кнопки вибору режимів;
- F. Кнопка таймер;
- G. Кнопка вкл/вимкл.
- H. Кнопка вмикання насоса;

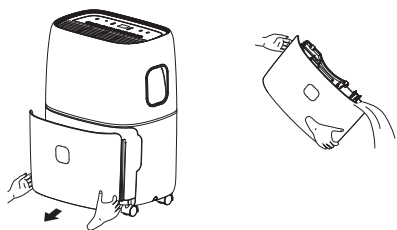
1. Вставте вилку в розетку. Прилад перейде в режим очікування. На дисплеї відобразиться символ .
2. Натисніть кнопку POWER щоб включити прилад, натисніть повторно, щоб відключити.
3. Натискайте кнопки щоб вибрати бажаний рівень вологості в приміщенні. кожне натискання кнопок змінює вологість на 5%. Діапазон вибору - в межах від 35% до 80%. Прилад буде працювати або відключатися в залежності від досягнутого рівня вологості. Якщо ви хочете щоб прилад працював в не-

преривному режимі без прив'язки до заданого рівня вологості, натискайте кнопку до тих пір поки не загориться символ «CO».

4. Таймер. Відкладений старт. Коли прилад знаходиться в режимі очікування, натисніть кнопку Таймер на панелі управління. Загориться індикатор роботи таймера. Натискайте кнопки щоб вибрати час через який прилад автоматично включиться. Крок вибору - 30 хвилин. Діапазон вибору - 24 години. Якщо протягом 5 секунд ніякі інші операції не відбуваються, функція Таймер активізується. Щоб скасувати налаштування, натисніть кнопку Таймер для скасування.

Таймер. Відкладене відключення. Коли прилад включений, натисніть кнопку Таймер. Загориться індикатор роботи таймера. За допомогою кнопок щоб вибрати час через який прилад автоматично відключиться. Крок вибору - 30 хвилин. Якщо протягом 5 секунд ніякі інші операції не відбуваються, функція Таймер активізується. Щоб скасувати налаштування, натисніть кнопку Таймер для скасування.

5. Бак заповнений. Коли бак для збору конденсату заповнюється, загоряється індикатор заповнення бака, прилад видає звуковий сигнал і автоматично відключається. Прилад почне працювати після видалення води. Якщо прилад не використовується, рекомендуємо зливати накопичену воду щоб запобігти утворенню цвілі і неприємного запаху.



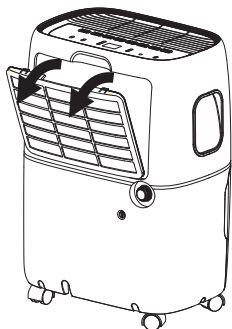
**УВАГА!**

Коли бак заповнений або відділений від приладу, компресор вимикається, однак вентилятор продовжує працювати ще деякий час. Це нормально. В цей час пристрій не осушує.

6. Чистка фільтра. Коли необхідно почистити фільтр, загоряється індикатор. Чищення фільтра (приблизно після 250 годин роботи). Дістаньте фільтр, як показано на малюнку нижче, промийте його в мильній воді, прополощіть в чистій воді, висушіть і вставте на місце. Натисніть кнопку Чистка фільтра щоб перезапустити індикатор. В середньому, необхідно проводити чистку фільтрів не рідше ніж раз на два тижні при постійному використанні. інакше продуктивність приладу може знизитися.

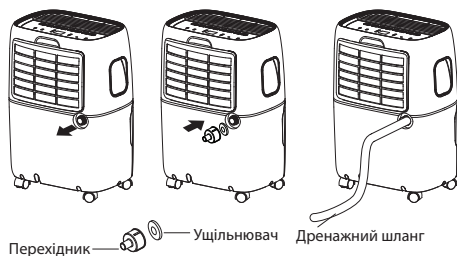
**УВАГА!**

**Не використовуйте прилад без фільтра.**

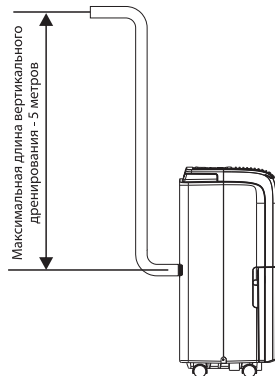


7. Для безперервного відведення конденсату використовуйте шланг разом з адаптером, який йде в комплекті. Відкрийте отвір для безперервного відводу

конденсату, повернувши заглушку проти годинникової стрілки. Вставте адаптер і підключіть дренажний шланг. Шланг слід прокласти рівно, без вигинів. Забезпечте стік конденсату в спеціальну ємність, або в каналізаційний отвір. Функція безперервного відведення конденсату активується тільки в разі, якщо заглушка отвору відкрита. Якщо вона закрита, конденсат збирається в бак.



Щоб забезпечити вертикальний відвід конденсату (наприклад з підвалу, погребу) можна використовувати функцію насоса (PUMP). Для цього підключіть дренажний шланг до приладу, як зазначено на малюнку вище, а потім натисніть кнопку PUMP. Максимальна висота відкачування конденсату - 5 метрів.



8. Вибір режиму роботи: натискаючи кнопку MODE, потрібний режим роботи осушувача (загориться відповідний індикатор):

## Пошук і усунення несправностей

Несправність	Причина	Спосіб усунення
Прилад не працює	Відключено електроживлення	Подайте електричне живлення
	Вилка не підключена до розетки	Вставте вилку в розетку
	Бак неправильно встановлений або заповнений водою	Злийте воду і правильно встановіть бак
	Спрацював захист від заморожування	Після закінчення циклу відтавання автоматично включиться режим осушення
Недостатня продуктивність	Засмічений нейлоновий фільтр	Промийте нейлоновий фільтр
	У приміщенні відкриті вікна і двері	Зачиніть вікна та двері
	Наявність сторонніх предметів біля повітровипускного або повітрязабірного отворів	Приберіть сторонні предмети від повітрязабірного або повітрязабірного отворів
Сильний шум	Прилад нестійкий встановлений	Правильно встановіть прилад
	Засмічений фільтр	Очистіть фільтр



### УВАГА!

Якщо усунути несправність не вдалося, зверніться в сервісний центр. Не намагайтеся самостійно ремонтувати прилад.

- Continuous - заданий рівень вологості - 15% - прилад працює на максимальних обертах;
- Basement - заданий рівень вологості - 45% - прилад відключиться при досягненні цього значення;
- Bedroom - заданий рівень вологості - 55% - прилад відключиться при досягненні цього значення;

### Розшифровка кодів помилок, відображаються на дисплеї приладу

Осушувачі повітря мають вбудовану систему самодіагностики. У разі виявлення будь-якої несправності на дисплеї осушувача висвітиться код помилки

Код помилки	Розшифровка
P1	Бак для збору конденсату вставлений некоректно
EH	Гігрометр зламаний - зверніться до сервісного центру
E1	Температурний датчик зламаний - зверніться до сервісного центру
E2	
E3	Витік фреону - зверніться до сервісного центру

### Догляд і обслуговування

- На повітрязабірній і повітряній решітках може

накопичуватися пил, тому регулярно проводьте чистку приладу.

- Для чищення використовуйте м'яку бавовняну тканину, змочену в теплому мильному розчині.
- Щоб уникнути пошкодження приладу та ураження електричним струмом, не лейте на нього воду.

#### Автоматичний захист компресора

Компресор включається із затримкою 3 хвилини після відключення (функція захисту від частих пусків). Тобто, якщо включити прилад відразу ж після відключення, то він почне працювати тільки через 3 хвилини.

#### Захист від заморожування

Коли випаровувач покривається інеем, контролер автоматично включає режим відтавання.

#### Монтаж

Щоб уникнути протікання води, сильного шуму і т.п. встановіть прилад на рівній поверхні. Перед повітрязабірним і повітряним отворами приладу залиште вільний простір шириною не менше 20 см.

#### Переміщення приладу

1. Перед переміщенням приладу вимкніть його, витягніть вилку з розетки і злийте воду з баку.

2. Для зручності переміщення прилад встановлений на шасі. Піднімати прилад повинні двоє людей. При підйомі прилад слід утримувати за основу.
3. Перед включенням приладу переконайтеся, що бак встановлений правильно.

#### Перед тривалою перервою в роботі

1. Очистіть і висушіть бак.
2. Очистіть нейлоновий фільтр, повітрязабірну і повітряну решітки.
3. Закрийте будь-чим прилад, захистивши його від попадання пилу. Зберігайте прилад в сухому і прохолодному місці.

### Транспортування і зберігання

- Прилад повинен зберігатися в упаковці виробника в закритому приміщенні при температурі від +4 до +40 °C і відносній вологості до 85% при температурі 25 °C.
- Транспортування і зберігання приладу повинно відповідати вказівкам маніпуляційних знаків на упаковці.

### Комплектація

1. Осушувач повітря і аксесуари.
2. Інструкція
3. Гарантійний талон в інструкції

### Термін експлуатації

Термін експлуатації приладу складає 10 років за умови дотримання відповідних правил по установці і експлуатації.

### Гарантія

Гарантійний термін становить 1 рік. Гарантійне обслуговування приладу проводиться відповідно до гарантійних зобов'язань, перерахованих в гарантійному талоні.

### Утилізація приладу

Після закінчення терміну служби прилад може бути піддано утилізації відповідно до норм, правил і способів, що діють в місці утилізації. Не викидайте пристрій разом з побутовими відходами.

Після закінчення терміну служби приладу, здавайте його в пункт збору для утилізації, якщо це передбачено нормами і правилами вашого регіону. Це допоможе уникнути можливих наслідків на навколишнє середовище і здоров'я людини, а також буде сприяти

Інформацію про те, де і як можна утилізувати прилад можна отримати від місцевих органів влади.

### Дата виготовлення

Дата виготовлення вказана на стікері на корпусі приладу, а також зашифрована в Code-128. Дата виготовлення визначається наступним чином:

SN XXXXXXXX XXXX XXXXXXX XXXXXXX  
a

a - місяць і рік виробництва.

#### Виробник:

«TCL Delonghi Home Appliances (Zhongshan) Co., Ltd.»  
Shenghui North Industrial District, Nantou, Zhongshan, Guangdong, China 528427

ТиСиЕль Делонгі Хоум Апплайенс (Чжуншань) Ко., Лтд  
Шенгхуэй Норс Индастриал Дистрикт, Наньтоу, Чжуншань, Гуандун, Китай 528427

#### Імпортер в Україні:

ТОВ "Єровелл"  
Адреса: вул. Чаадаєва, 2-б, м. Київ, Україна, 03148  
тел./факс: +38 (044) 407-32-27  
e-mail: shop@eurowell.org.ua

[www.eurowell.org.ua](http://www.eurowell.org.ua)

#### Виготовлено в Китаї



Прилади та аксесуари можна придбати у фірмовому інтернет-магазині:  
<http://eurowell.org.ua>  
або у торгівельних точках Вашого міста.





## ГАРАНТИЙНЫЙ ТАЛОН

Настоящий документ не ограничивает определенные законом права потребителей, но дополняет и уточняет оговоренные законом обязательства, предполагающие соглашение Сторон, либо договор.

### Поздравляем вас с приобретением техники отличного качества!

Убедительно просим вас во избежание недоразумений до установки/эксплуатации изделия внимательно изучить его инструкцию по эксплуатации.

В конструкцию, комплектацию или технологию изготовления изделия, с целью улучшения его технических характеристик, могут быть внесены изменения. Такие изменения вносятся без предварительного уведомления Покупателя и не влекут обязательств по изменению/улучшению ранее выпущенных изделий.

Дополнительную информацию по продукту вы можете получить у Продавца или по нашей информационной линии в г. Москве:

Тел.: 8 (800) 500-07-75  
Режим работы с 10:00 до 19:00 (пн-пт)  
По России звонок бесплатный  
E-mail: [service@ballu.ru](mailto:service@ballu.ru)

Адрес в интернете: [www.ballu.ru](http://www.ballu.ru)

### Внешний вид и комплектность изделия

Тщательно проверьте внешний вид изделия и его комплектность, все претензии по внешнему виду и комплектности предъявляйте Продавцу при покупке изделия. Гарантийное обслуживание купленного вами прибора осуществляется через Продавца, специализированные сервисные центры или монтажную организацию, проводившую установку прибора (если изделие нуждается в специальной установке, подключении или сборке).

По всем вопросам, связанным с техобслуживанием изделия, обращайтесь в специализированные сервисные центры. Подробная информация о сервисных центрах, уполномоченных осуществлять ремонт и техническое обслуживание изделия, находится на вышеуказанном сайте.

### Заполнение гарантийного талона

Внимательно ознакомьтесь с гарантийным талоном и проследите, чтобы он был правильно заполнен и имел штамп Продавца. При отсутствии штампа Продавца и даты продажи (либо кассового чека с датой продажи) гарантийный срок исчисляется с даты производства изделия.

Запрещается вносить в гарантийный талон какие-либо изменения, а также стирать или переписывать указанные в нём данные. Гарантийный талон должен содержать: наименование и модель изделия, его серийный номер, дата продажи, а также имеется подпись уполномоченного лица и штамп Продавца.

В случае неисправности прибора по вине изготовителя обязательство по устранению неисправности будет возложено на уполномоченную изготовителем организацию. В данном случае покупатель вправе обратиться к Продавцу.

Ответственность за неисправность прибора, возникшую по вине организации, проводившей установку (монтаж) прибора возлагается на монтажную организацию. В данном случае необходимо обратиться к организации, проводившей установку (монтаж) прибора. Для установки (подключения) изделия (если оно нуждается в специальной установке, подключении или сборке) рекомендуем обращаться в специализированные сервисные центры, где можете воспользоваться услугами квалифицированных специалистов. Продавец, уполномоченная изготовителем организация, импортер и изготовитель не несут ответственности за недостатки изделия, возникшие из-за его неправильной установки (подключения).

### Область действия гарантии

Обслуживание в рамках предоставленной гарантии осуществляется только на территории РФ и распространяется на изделия, купленные на территории РФ. Настоящая гарантия не дает права на возмещение и покрытие ущерба, произошедшего в результате переделки или регулировки изделия, без предварительного письменного согласия изготовителя, с целью приведения его в соответствие с национальными или местными техническими стандартами и нормами безопасности, действующими в любой другой стране, кроме РФ, где это изделие было первоначально продано.

### Настоящая гарантия распространяется на производственные или конструкционные дефекты изделия

Выполнение ремонтных работ и замена дефектных деталей изделия специалистами уполномоченного сервисного центра производятся в сервисном центре или непосредственно у Покупателя (по усмотрению сервисного центра). Гарантийный ремонт изделия выполняется в срок не более 45 дней. В случае если во время устранения недостатков товара станет очевидным, что они не будут устранены в определённый соглашением Сторон срок, Стороны могут заключить соглашение о новом сроке устранения недостатков товара.

Гарантийный срок на комплектующие изделия (детали, которые могут быть сняты с изделия без применения каких-либо инструментов, т. е. ящики, полки, решётки, корзины, насадки, щётки, трубки, шланги и др. подобные комплектующие) составляет 3 (три) месяца. Гарантийный срок на новые комплектующие, установленные на изделие при гарантийном или платном ремонте,

либо приобретенные отдельно от изделия, составляет 3 (три) месяца со дня выдачи отремонтированного изделия Покупателю, либо продажи последнему этих комплектующих.

#### **Настоящая гарантия не распространяется на:**

- периодическое обслуживание и сервисное обслуживание изделия (чистку, замену фильтров или устройств, выполняющих функции фильтров);
- любые адаптации и изменения изделия, в т. ч. с целью усовершенствования и расширения обычной сферы его применения, которая указана в Инструкции по эксплуатации изделия, без предварительного письменного согласия изготовителя;
- аксессуары, входящие в комплект поставки.

#### **Настоящая гарантия также не предоставляется в случаях, если недостаток в товаре возник в результате:**

- использования изделия не по его прямому назначению, не в соответствии с его Инструкцией по эксплуатации, в том числе эксплуатации изделия с перегрузкой или совместно со вспомогательным оборудованием, не рекомендуемым Продавцом, уполномоченной изготовителем организацией, импортёром, изготовителем;
- наличия на изделии механических повреждений (сколов, трещин и т. д.), воздействий на изделие чрезмерной силы, химически агрессивных веществ, высоких температур, повышенной влажности/запылённости, концентрированных паров, если что-либо из перечисленного стало причиной неисправности изделия;
- ремонта/наладки/инсталляции/адаптации/пуска изделия в эксплуатацию не уполномоченными на то организациями/ лицами;
- неаккуратного обращения с устройством, ставшего причиной физических, либо косметических повреждений поверхности;
- если нарушены правила транспортировки/хранения/монтажа/эксплуатации;
- стихийных бедствий (пожар, наводнение и т. д.) и других причин, находящихся вне контроля Продавца, уполномоченной изготовителем организации, импортёра, изготовителя и Покупателя, которые причинили вред изделию;
- неправильного подключения изделия к электрической или водопроводной сети, а также неисправностей (не соответствие рабочих параметров) электрической или водопроводной сети и прочих внешних сетей;
- дефектов, возникших вследствие попадания внутрь изделия посторонних предметов, жидкостей, кроме предусмотренных инструкцией по эксплуатации, насекомых и продуктов их жизнедеятельности и т. д.;
- необходимости замены ламп, фильтров, элементов питания, аккумуляторов, предохранителей, а также стеклянных/фарфоровых/матерчатых и перемещаемых вручную деталей и других дополнительных быстроизнашивающихся/сменных деталей изделия, которые имеют собственный ограниченный период работоспособности, в связи с их естественным износом;
- дефектов системы, в которой изделие использовалось как элемент этой системы.

#### **Особые условия гарантийного обслуживания кондиционеров**

Настоящая гарантия не распространяется на недостатки работы изделия в случае, если Покупатель по своей инициативе (без учета соответствующей информации Продавца) выбрал и купил кондиционер надлежащего качества, но по своим техническим характеристикам не предназначенный для помещения, в котором он был впоследствии установлен Покупателем.

Уважаемый Покупатель!

Напоминаем, что неквалифицированный монтаж кондиционеров может привести к его неправильной работе и, как следствие, к выходу изделия из строя. Монтаж данного оборудования должен производиться согласно документу СТО НОСТРОЙ 2.23.-2011 о «Монтаже и пуско-наладке испарительных компрессорно-конденсаторных блоков бытовых систем кондиционирования в зданиях и сооружениях» с обязательным проведением пуско-наладочных работ и обязательным заполнением протокола о приемке оборудования после проведения пусконаладочных работ.

В случае возникновения в кондиционерах недостатков в результате нарушения порядка их установки гарантия не распространяется. Гарантию на монтажные работы и связанные с ними недостатки в работе изделия несет монтажная организация.

#### **Особые условия эксплуатации кондиционеров**

Настоящая гарантия не предоставляется, когда по требованию/желанию Покупателя в нарушение действующих в РФ требований СНиПов, стандартов и иной технической документации: был неправильно подобран и куплен кондиционер (-ы) для конкретного помещения; были неправильно смонтирован(-ы) (установлен(-ы)) блок(-и) купленного Покупателем кондиционера. Также обращаем внимание Покупателя на то, что в соответствии с Жилищным Кодексом РФ Покупатель обязан согласовать монтаж купленного кондиционера(-ов) с эксплуатирующей организацией и компетентными органами исполнительной власти субъекта Российской Федерации. Продавец, Уполномоченная изготовителем организация, Импортёр, Изготовитель снимают с себя всякую ответственность за любые неблагоприятные последствия, связанные с использованием купленного кондиционера(-ов) без утвержденного плана монтажа и разрешения вышеуказанных организаций.

#### **Памятка по уходу за кондиционером:**

1. раз в 2 недели (при интенсивной эксплуатации чаще), контролируйте чистоту воздушных фильтров во внутреннем блоке (см. инструкцию по эксплуатации). Защитные свойства этих фильтров основаны на электростатическом эффекте, поэтому даже при незначительном загрязнении фильтр перестает выполнять свои функции;
2. один раз в год необходимо проводить профилактические работы, включающие в себя очистку от пыли и грязи теплообменников внутреннего и внешнего блоков, проверку давления в системе, диагностику всех электронных компонентов кондиционера, чистку дренажной системы. Данная процедура предотвратит появление неисправностей и обеспечит надежную работу вашего кондиционера;

3. раз в год (лучше весной), при необходимости, следует вычистить теплообменник наружного блока и проверить работу кондиционера на всех режимах. Это обеспечит надежную работу вашего кондиционера;

4. необходимо учесть, что эксплуатация кондиционера в зимних условиях имеет ряд особенностей. При крайне низких температурах: от -10 °С и ниже для кондиционеров не инверторного типа и от -15 °С и ниже для кондиционеров инверторного типа рекомендуется использовать кондиционер только в режиме вентиляции. Запуск кондиционера для работы в режимах охлаждения или обогрева может привести к сбоям в работе кондиционера и поломке компрессора. Если на улице отрицательная температура, а конденсат (вода из внутреннего блока) выводится на улицу, то возможно замерзание воды в дренажной системе и, как следствие, конденсат будет вытекать из поддона внутреннего блока в помещение.

Покупатель предупрежден о том, что если товар отнесен к категории товаров, предусмотренных «Перечнем непродовольственных товаров надлежащего качества, не подлежащих возврату или обмену на аналогичный товар другого размера, формы, габарита, фасона, расцветки или комплектации» Пост. Правительства РФ № 55 от 19.01.1998 он не вправе требовать обмена купленного изделия в порядке ст. 25 Закона «О защите прав потребителей» и ст. 502 ГК РФ. С момента подписания Покупателем Гарантийного талона считается, что:

- вся необходимая информация о купленном изделии и его потребительских свойствах предоставлена Покупателю в полном объеме, в соответствии со ст. 10 Закона «О защите прав потребителей»;
- покупатель получил Инструкцию по эксплуатации купленного изделия на русском языке и

- .....;
- покупатель ознакомлен и согласен с условиями гарантийного обслуживания/особенностями эксплуатации купленного изделия;
  - покупатель претензий к внешнему виду/комплектности купленного изделия не имеет.

.....  
Отметить здесь, если работа изделия проверялась в присутствии Покупателя.

Подпись Покупателя: .....

Дата: .....

Заполняется продавцом

**Ballu**<sup>HOME</sup><sup>®</sup>

**ГАРАНТИЙНЫЙ ТАЛОН**  
сохраняется у клиента

Модель \_\_\_\_\_  
Серийный номер \_\_\_\_\_  
Дата продажи \_\_\_\_\_  
Название продавца \_\_\_\_\_  
\_\_\_\_\_  
Адрес продавца \_\_\_\_\_  
\_\_\_\_\_  
Телефон продавца \_\_\_\_\_  
\_\_\_\_\_  
Подпись продавца \_\_\_\_\_  
Печать продавца \_\_\_\_\_

Изымается мастером при обслуживании

**Ballu**<sup>HOME</sup><sup>®</sup>

**ГАРАНТИЙНЫЙ ТАЛОН**  
на гарантийное обслуживание

Модель \_\_\_\_\_  
Серийный номер \_\_\_\_\_  
Дата продажи \_\_\_\_\_  
Дата приема в ремонт \_\_\_\_\_  
№ заказа-наряда \_\_\_\_\_  
Проявление дефекта \_\_\_\_\_  
\_\_\_\_\_  
Ф.И.О. клиента \_\_\_\_\_  
\_\_\_\_\_  
Адрес клиента \_\_\_\_\_  
\_\_\_\_\_  
Телефон клиента \_\_\_\_\_  
Дата ремонта \_\_\_\_\_  
Подпись мастера \_\_\_\_\_

Заполняется установщиком

**Ballu**<sup>HOME</sup><sup>®</sup>

**ГАРАНТИЙНЫЙ ТАЛОН**  
сохраняется у клиента

Модель \_\_\_\_\_  
Серийный номер \_\_\_\_\_  
Дата продажи \_\_\_\_\_  
Название установщика \_\_\_\_\_  
\_\_\_\_\_  
Адрес установщика \_\_\_\_\_  
\_\_\_\_\_  
Телефон установщика \_\_\_\_\_  
\_\_\_\_\_  
Подпись установщика \_\_\_\_\_  
Печать установщика \_\_\_\_\_

Изымается мастером при обслуживании

**Ballu**<sup>HOME</sup><sup>®</sup>

**ГАРАНТИЙНЫЙ ТАЛОН**  
на гарантийное обслуживание

Модель \_\_\_\_\_  
Серийный номер \_\_\_\_\_  
Дата продажи \_\_\_\_\_  
Дата приема в ремонт \_\_\_\_\_  
№ заказа-наряда \_\_\_\_\_  
Проявление дефекта \_\_\_\_\_  
\_\_\_\_\_  
Ф.И.О. клиента \_\_\_\_\_  
\_\_\_\_\_  
Адрес клиента \_\_\_\_\_  
\_\_\_\_\_  
Телефон клиента \_\_\_\_\_  
Дата ремонта \_\_\_\_\_  
Подпись мастера \_\_\_\_\_

## ГАРАНТІЙНИЙ ТАЛОН

*Цей документ не обмежує визначені законом права споживачів, але доповнює і уточнює обумовлені законом зобов'язання, що припускають угоду сторін або договір*

### Вітаємо Вас з придбанням техніки відмінної якості!

Уважно ознайомтеся з гарантійним талоном і простежте, щоб він був правильно заповнений і мав штамп Продавця. За відсутності штампа та дати продажу (або касового чека з датою продажу) гарантійний термін виробу обчислюється з дня його виготовлення.

Ретельно перевірте зовнішній вигляд виробу і його комплектність, всі претензії за зовнішнім виглядом і комплектності виробу пред'являйте Продавцю при покупці виробу. Гарантійне обслуговування здійснювати Вами приладу здійснюється через Продавця, спеціалізовані сервісні центри або монтажну організацію, що проводила установку приладу (якщо виріб потребує спеціальної установки, підключення або збірці).

З усіх питань, пов'язаних з техобслуговуванням виробу, звертайтеся в спеціалізовані сервісні центри. Детальна інформація про сервісні центри, уповноважених здійснювати ремонт і технічне обслуговування виробу, знаходиться на сайті [www.ballu.in.ua](http://www.ballu.in.ua)

Додаткову інформацію Ви можете отримати у Продавця або по нашій інформаційній лінії в Україні:

**Тел.: 0 800 210 255**

**Зі стаціонарних тел. дзвінок безкоштовний**

**Адрес в Інтернет: [www.ballu.in.ua](http://www.ballu.in.ua)**

**Тел. сервісного центру "Альфа-Сервіс"**

(044)451-59-02 (044)451-52-32

(067)442-86-33

0-800-50-53-17

У випадку несправності приладу з вини виробника зобов'язання щодо усунення несправності лягає на уповноважену виробником організацію. У даному випадку покупець у праві звернутися до Продавця. Відповідальність за несправність приладу з вини організації, що проводила установку (монтаж) приладу, лягає на монтажну організацію. У даному випадку

необхідно звернутися до організації, що проводила установку (монтаж) приладу.

Для установки (підключення) виробу (якщо виріб потребує спеціальної установки, підключення або збірці) рекомендуємо звертатися в спеціалізовані сервісні центри. Ви можете скористатися послугами кваліфікованих фахівців, однак Продавець, Уповноважена виробником організація, Імпортер, Виробник не несуть відповідальності за недоліки виробу, що виникли з - за його неправильної установки (підключення).

У конструкцію, комплектацію або технологію виготовлення виробу, з метою поліпшення його технічних характеристик, можуть бути внесені зміни. Такі зміни вносяться у виріб без попереднього повідомлення Покупця і не тягнуть зобов'язань зі зміни / поліпшення раніше випущених виробів. Переконайтеся, що Ви уникнете непорозуміння до установки / експлуатації виробу уважно вивчити його інструкцію з експлуатації. Забороняється вносити в Гарантійний талон які - небудь зміни, а також прати або переписувати які - або зазначені в ньому дані. Ця гарантія має силу, якщо Гарантійний талон правильно / чітко заповнений і в ньому зазначені: найменування та модель виробу, його серійні номери, дата продажу, а також є підпис уповноваженої особи та штамп Продавця.

ТИП	Термін служби
Кондиціонери, осушувачі, електричні обігрівачі (конвектори), масляні радіатори, водонагрівачі (серії BWH / S NEXUS (H), BWH / S NEXUS titanium edition (H), BWH / S Omnium O (U)), інфрачервоні обігрівачі для монтажу в підвісній стелі (серія BIH-S)	10 (десять) років
Водонагрівачі (серія BHW / S Space)	8 (вісім) років
Електричні інфрачервоні обігрівачі, електричні теплові пушки, завіси	7 (сім) років
Решта виробів	5 (п'ять) років

ТИП	Гарантійний термін
Інфрарчервоні обігрівачі для монтажу в підвісній стелі (серія ВІН-5)	5 (п'ять) років
Кондиціонери (серії В5АG, В5Е, В5ЕІ, В5D, В5DІ, В5LІ-ЕЕ, В5PІ, В5А, В5АІ, В2ОІ-FМ, В3ОІ-FМ, В4ОІ-FМ, В5ЕІ-FМ, ВСFІ-FМ, ВDІ-FМ, ВСІ-FМ) *, мобільні кондиціонери (ВРН5), осушувачі (серія ВDМ), електричні конвектори, електричні побутові інфрарчервоні обігрівачі, електричні теплові пушки (серія ВКХ)	3 (три) роки
Кондиціонери (серія В5WІ, В5W), водонагрівачі (серія ВWН/5 Nexus (Н), ВWН/5 Nexus titanium edition (Н), ВWН/5 Omnium О (U)**), ВWН/5 Space ***, електричні інфрарчервоні обігрівачі (серії ВІН-АР, ВІН-СМ, ВІН-Т, ВІН-L), електричні теплові пушки (крім серії ВКХ), газові теплогенератори, завіси, водяні тепловентилятори	2 (два) роки
Інфрарчервоні газові обігрівачі, дизельні теплогенератори, решта виробів	1 (один) рік

\* На компресор кондиціонерів серії В5ЕІ гарантійний термін становить 60 (шістдесят) місяців

\*\* На Водовмісній ємності (бак) гарантійний термін становить 84 (вісімдесят чотири) місяця, інші елементи виробу - 24 (двадцять чотири) місяця.

\*\*\* На Водовмісній ємності (бак) гарантійний термін становить 60 (шістдесят) місяців, інші елементи виробу - 24 (двадцять чотири) місяця.

### **Ця гарантія поширюється на виробничий або конструкційний дефект виробу.**

Виконання уповноваженим сервісним центром ремонтних робіт та заміна дефектних деталей виробу проводиться в сервісному центрі або у Покупця (на розсуд сервісного центру). Гарантійний ремонт виробу виконується в строк не більше 45 днів. У разі, якщо під час усунення недоліків товару стане очевидним, що вони не будуть усунені в визначений угодою сторін строк, сторони можуть укласти угоду про новий термін усунення недоліків, товару.

Гарантійний строк на комплектуючі виробу (деталі які можуть бути зняті з виробу без застосування яких - небудь інструментів, тобто ящики, полки, решітки, кошики, насадки, щітки, трубки, шланги та ін подібні комплектуючі) складає три місяці. Гарантійний термін на нові комплектуючі виробу, встановлені на виріб при гарантійному або платному ремонті, або придбані окремо від виробу, становить три місяці з дня видачі Покупцем виробу після закінчення ремонту, або продажу останнього цих комплектуючих. Ця гарантія дійсна тільки на території України на виробу, куплені на території України.

Ця гарантія не дає права на відшкодування та покриття збитків, що стався в результаті переробки або регулювання виробу, без попередньої письмової згоди виготовлювача, з метою приведення його у відповідність з національними або місцевими технічними стандартами і нормами безпеки, що діють у будь-якій країні, окрім України, в якій цей виріб був спочатку продано.

#### **Ця гарантія не поширюється на:**

періодичне обслуговування та сервісне обслуговування виробу (чищення, заміну фільтрів чи пристроїв виконують функції фільтрів);

будь-які адаптації та зміни виробу, в т.ч. з метою удосконалення та розширення звичайної сфери його застосування, яка вказана в Інструкції з експлуатації виробу, без попередньої письмової згоди виготовлювача. аксесуари, які входять в комплект поставки.

#### **Ця гарантія також не надається у випадках:**

Якщо буде повністю / частково змінений, стертий, видалений або є нерозбірливим серійний номер виробу;

використання виробу не за його прямим призначенням, не у відповідності з його Інструкцією з експлуатації, в тому числі, експлуатації виробу з перевантаженням або спільно з допоміжним обладнанням, що не рекомендованим Продавцем, уповноваженою виробником організацією, імпортером, виробником;

наявності на виробі механічних ушкоджень (відколів, тріщин і т.д.), впливів на виріб надмірної сили, хімічно агресивних речовин, високих температур, підвищеної вологості / запиленості, концентрованих парів, якщо що - небудь з перерахованого стало причиною несправності виробу;

ремонту / наладки / інсталяції / адаптації / пуску виробу в експлуатацію не уповноваженими на те організаціями / особами; стихійних лих (пожежа, повінь, тощо) та інших причин знаходяться поза контролем Продавця, уповноваженою виробником організації, імпортера, виробника та Покупця, які заподіяли шкоду виробу;

неправильного підключення виробу до електричної або водопровідної мережі, а також несправностей (невідповідність робочих параметрів) електричної або водопровідної мережі та інших зовнішніх мереж;

дефектів, що виникли внаслідок попадання всередину виробу сторонніх предметів, рідин, крім передбачених інструкцією з експлуатації, комах і продуктів їх життєдіяльності тощо;

неправильного зберігання виробу;

необхідності заміни ламп, фільтрів, елементів живлення, акумуляторів, запобіжників, а також скляних / порцелянових / матер'яних та переміщуються вручну деталей та інших додаткових швидкозношуваних / змінних деталей виробу, які мають власний обмежений період працездатності, у зв'язку з їх природним зносом, або якщо така заміна передбачена конструкцією і не пов'язана з розбиранням виробу;

дефектів системи, в якій виріб використовувався як елемент цієї системи.

дефектів, що виникли внаслідок невиконання Покупцем зазначеної нижче Пам'ятки по догляду за кондиціонером.

### **Особливі умови гарантійного обслуговування кондиціонерів**

Ця гарантія не поширюється на недоліки роботи виробу в разі, якщо Покупець за своєю ініціативою (без урахування відповідної інформації Продавця) вибрав і купив кондиціонер належної якості, але за своїми технічними характеристиками не призначений для приміщення, в якому він був згодом встановлений Покупцем.

Шановний Покупець! Нагадуємо, що некваліфікований монтаж кондиціонерів може привести його до неправильної роботи і як наслідок до виходу виробу з ладу. Монтаж даного обладнання повинен проводитися згідно з документом про «Монтаж та пусконаладження випарних компресорно-конденсаторних блоків побутових систем кондиціонування в будівлях і спорудах». Гарантію на монтажні роботи та пов'язані з ними недоліки в роботі виробу несе монтажна організація. Виробник (продавець) має право відмовити в гарантії на виріб змонтоване та введене в експлуатацію з порушенням стандартів та інструкцій.

### **Особливі умови гарантійного обслуговування водонагрівальних приладів**

Ця гарантія не надається, якщо несправності в водонагрівальних приладах виникли в результаті: замерзання або всього лише однократного перевищення максимально допустимого тиску води, зазначеного на таблиці з характеристиками водогрійного приладу; експлуатації без захисних пристроїв або пристроїв не відповідають технічним характеристикам водонагрівальних приладів; використання корозійно-активної води; корозії від електрохімічної реакції, несвоєчасного технічного обслуговування водонагрівальних приладів відповідно до інструкції з експлуатації (у тому числі: недотримання встановлених інструкцією періодичності і термінів проведення технічного обслуговування, в обсязі, зазначеному в інструкції).

### **Особливі умови експлуатації кондиціонерів**

Ця гарантія не надається коли на вимогу / бажанням Покупця в порушення діючих в Україні вимог, стандартів та іншої технічної документації: був неправильно підібраний і куплений кондиціонер для конкретного приміщення; були неправильно змонтований (встановлений) блок придбаного Покупцем кондиціонера.

### **Особливості експлуатації зволожувачів повітря, воздухоочисників і осушувачів**

1. В обов'язковому порядку при експлуатації ультразвукових зволожувачів повітря слід використовувати оригінальний (фірмовий) фільтр - картридж для помякшення води. При наявності фільтра - картриджа рекомендується використовувати водопровідну воду без попередньої обробки або очищення. Термін служби фільтра - картриджа залежить від ступеня жорсткості використовуваної води і може не прогнозовано зменшуватися, в результаті чого можливе утворення білого осаду навколо зволожувача повітря і на мембрані самого зволожувача повітря (даній осад може не видалятися і за допомогою додається до зволожувача повітря щіткою). Для зниження ймовірності виникнення такого осаду фільтр - кар-

тридж вимагає своєчасної періодичної заміни. Внаслідок вироблення ресурсу фільтрів у зволожувачів повітря може знизюватися продуктивність виходу вологи, що вимагає регулярної періодичної заміни фільтрів згідно з інструкцією по експлуатації. За переліченим в цьому пункті несправності зволожувачів повітря і виникли в зв'язку з такими несправностями який - або збиток у Покупця і третіх осіб Продавець, Уповноважена виробником організація, Імпортер, Виробник відповідальності не несуть і справжня гарантія на такі несправності зволожувачів повітря не поширюється. При експлуатації зволожувачів повітря рекомендується використовувати тільки оригінальні (фірмові) аксесуари виготовлювача.

2. Перед початком експлуатації очищувача повітря вийміть фільтри з упаковки. Для нормального розподілу очищеного повітря за обсягом приміщення не встановлюйте воздухоочисник в повітряному потоці (на протязі, перед вентилятором тощо). Пошкодження фільтра може призвести до зниження ефективності очищення повітря. Скупчилася на фільтрі пил можна акуратно видалити за допомогою пилососа. Мити фільтр воздухоочисника водою не допускається.

3. При експлуатації осушувача щоб уникнути витоків води і сильного шуму встановлюйте прилад на рівній поверхні. Для забезпечення ефективного осушення закривайте вікна та двері приміщення, що обслуговується. При переміщенні приладу дотримуйтеся особливої обережності: та не ударяйте, не нахилийте та не допускайте його падіння. Перед включенням приладу переконайтеся, що бак для збору конденсату встановлений правильно.

### **Особливі умови експлуатації рідкопаливних нагрівачів.**

Експлуатація рідкопаливних нагрівачів повинна здійснюватися повнолітніми особами, які вивчили Керівництво по експлуатації. Неприпустимі застосування нагрівачів без нагляду і доступ до них сторонніх. При роботі нагрівачів повинна бути забезпечена стабільна вентиляція опалювального приміщення, в якому не повинно бути горючих, легкозаймистих і вибухонебезпечних речовин в будь-якому стані. Об'єм опалювального приміщення не повинен перевищувати потужності нагрівачів. Паливо і параметри електромережі повинні відповідати вимогам виробника. Перед кожним включенням нагрівачів необхідно перевіряти стан мережевого кабелю і герметичність паливної системи.

### **Пам'ятка по догляду за кондиціонером:**

1. Раз на 2 тижні (при інтенсивній експлуатації частіше), контролюйте чистоту повітряних фільтрів у внутрішньому блоці (див. інструкцію з експлуатації). Захисні властивості цих фільтрів засновані на електростатичному ефекті, тому навіть при незначному забрудненні фільтр перестає виконувати свої функції.
2. Один раз на рік, необхідно проводити профілактичні роботи, що включають в себе очищення від пилу і



бруду теплообмінників внутрішнього і зовнішнього блоків, перевірку тиску в системі, діагностику всіх електронних компонентів кондиціонера, чистку дренажної системи. Дана процедура запобіжить появі несправностей і забезпечить надійну роботу вашого кондиціонера.

3. Раз на рік (краще навесні), при необхідності, слід вичистити теплообмінник зовнішнього блоку і перевірити роботу кондиціонера на всіх режимах. Це забезпечить надійну роботу Вашого кондиціонера.
4. Необхідно врахувати, що експлуатація кондиціонера в зимових умовах має ряд особливостей. За низької температури: від  $-10^{\circ}\text{C}$  і нижче для кондиціонера не інверторного типу та від  $-15^{\circ}\text{C}$  і нижче для кондиціонерів інверторного типу, рекомендується використовувати кондиціонер тільки в режимі вентиляції. Запуск кондиціонера для роботи в режимах охолодження або обігріву може привести до збоїв в роботі кондиціонера і поломки компресора. Якщо на вулиці негативна температура, а конденсат (вода з внутрішнього блоку) виводиться на вулицю, то можливе замерзання води в дренажній системі і, як наслідок, конденсат буде витікати з піддону внутрішнього блоку в приміщення.

З моменту підписання Покупцем Гарантійного талона вважається, що:

- Вся необхідна інформація про куплений виріб і його споживчі властивості надана Покупцю в повному обсязі, відповідно до Закону «Про захист прав споживачів»
- Покупець отримав Інструкцію з експлуатації придбаного виробу українською мовою
- Покупець ознайомлений і згоден з умовами гарантійного обслуговування / особливостями експлуатації придбаного виробу
- Покупець ознайомився з Пам'яткою по догляду за кондиціонером і зобов'язується виконувати зазначені в ній правила
- Покупець претензій до зовнішнього вигляду / комплектності придбаного виробу не має.

Підпис Покупця: .....

Дата: .....



Заповнюється продавцем

**Ballu**<sup>HOME</sup><sup>®</sup>

**ГАРАНТІЙНИЙ ТАЛОН**

зберігається у клієнта

Модель \_\_\_\_\_

Серійний номер \_\_\_\_\_

Дата продажу \_\_\_\_\_

Назва продавця \_\_\_\_\_

Адреса продавця \_\_\_\_\_

Телефон продавця \_\_\_\_\_

Підпис продавця \_\_\_\_\_

Печатка продавця \_\_\_\_\_

Відривається майстром під час обслуговування

**Ballu**<sup>HOME</sup><sup>®</sup>

**УНІВЕРСАЛЬНИЙ ВІДРИВНИЙ ТАЛОН**

на гарантійне обслуговування

Модель \_\_\_\_\_

Серійний номер \_\_\_\_\_

Дата продажу \_\_\_\_\_

Дата прийому в ремонт \_\_\_\_\_

№ заказа-наряду \_\_\_\_\_

Виявлення дефекту \_\_\_\_\_

П.І.П. клієнта \_\_\_\_\_

Адреса клієнта \_\_\_\_\_

Телефон клієнта \_\_\_\_\_

Дата ремонту \_\_\_\_\_

Підпис майстра \_\_\_\_\_

Заповнюється монтажником

**Ballu**<sup>HOME</sup><sup>®</sup>

**ГАРАНТІЙНИЙ ТАЛОН**

зберігається у клієнта

Модель \_\_\_\_\_

Серійний номер \_\_\_\_\_

Дата продажу \_\_\_\_\_

Назва продавця \_\_\_\_\_

Адреса продавця \_\_\_\_\_

Телефон продавця \_\_\_\_\_

Підпис продавця \_\_\_\_\_

Печатка продавця \_\_\_\_\_

Відривається майстром під час обслуговування

**Ballu**<sup>HOME</sup><sup>®</sup>

**УНІВЕРСАЛЬНИЙ ВІДРИВНИЙ ТАЛОН**

на гарантійне обслуговування

Модель \_\_\_\_\_

Серійний номер \_\_\_\_\_

Дата продажу \_\_\_\_\_

Дата прийому в ремонт \_\_\_\_\_

№ заказа-наряду \_\_\_\_\_

Виявлення дефекту \_\_\_\_\_

П.І.П. клієнта \_\_\_\_\_

Адреса клієнта \_\_\_\_\_

Телефон клієнта \_\_\_\_\_

Дата ремонту \_\_\_\_\_

Підпис майстра \_\_\_\_\_



Прилади та аксесуари можна придбати  
у фірмовому інтернет-магазині: <http://eurowell.org.ua>  
або у торгівельних точках Вашого міста.

Приборы и аксесуары можно приобрести  
в фирменном интернет-магазине: [www.ballu.ru](http://www.ballu.ru)  
или в торговых точках Вашего города