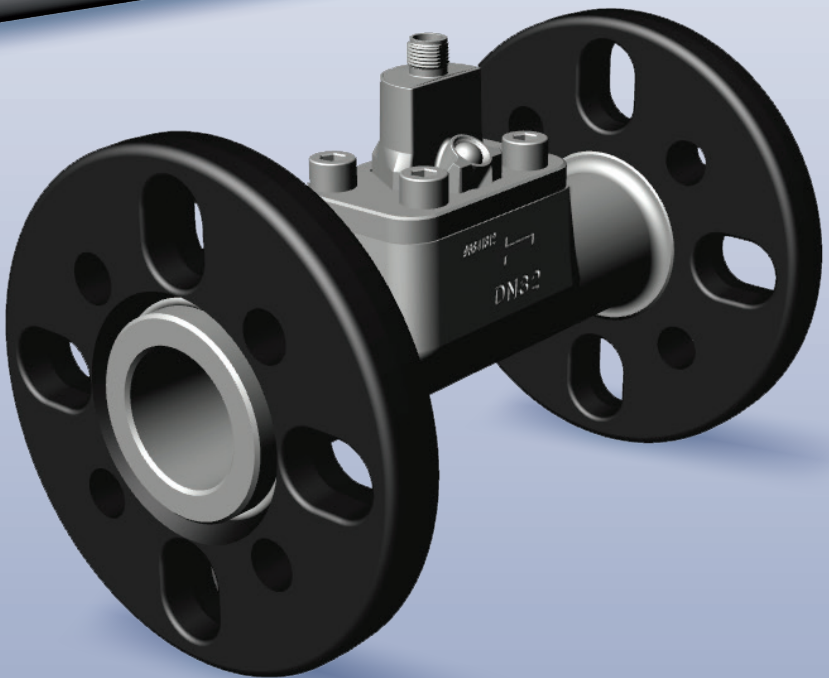
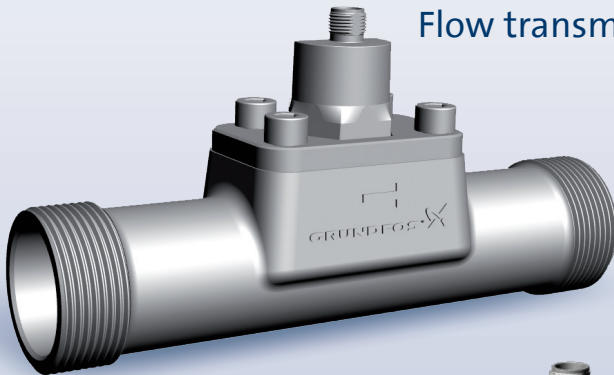


Vortex Flow Industry

Flow transmitter for measuring
flow in liquids



Declaration of conformity

GB: EU declaration of conformity

We, Grundfos, declare under our sole responsibility that the product VFI, to which the declaration below relates, is in conformity with the Council Directives listed below on the approximation of the laws of the EU member states.

DE: EU-Konformitätserklärung

Wir, Grundfos, erklären in alleiniger Verantwortung, dass das Produkt VFI, auf das sich diese Erklärung bezieht, mit den folgenden Richtlinien des Rates zur Angleichung der Rechtsvorschriften der EU-Mitgliedsstaaten übereinstimmt.

ES: Declaración de conformidad de la UE

Grundfos declara, bajo su exclusiva responsabilidad, que el producto VFI al que hace referencia la siguiente declaración cumple lo establecido por las siguientes Directivas del Consejo sobre la aproximación de las legislaciones de los Estados miembros de la UE.

GR: Δήλωση συμμόρφωσης ΕΕ

Εμείς, η Grundfos, δηλώνουμε με αποκλειστικά δική μας ευθύνη ότι το προϊόν VFI, στο οποίο αναφέρεται η παρακάτω δήλωση, συμμορφώνεται με τις παρακάτω Οδηγίες του Συμβουλίου περί προσεγγίσης των νομοθεσιών των κρατών μελών της ΕΕ.

IT: Dichiarazione di conformità UE

Grundfos dichiara sotto la sua esclusiva responsabilità che il prodotto VFI, al quale si riferisce questa dichiarazione, è conforme alle seguenti direttive del Consiglio riguardanti il riavvicinamento delle legislazioni degli Stati membri UE.

RU: Декларация о соответствии нормам ЕС

Мы, компания Grundfos, со всей ответственностью заявляем, что изделие VFI, к которому относится нижеприведённая декларация, соответствует нижеприведённым Директивам Совета Евросоюза о тождественности законов стран-членов ЕС.

JP: EU 適合宣言

Grundfos は、その責任の下に、VFI 製品が EU 加盟諸国の法規に開連する、以下の評議会指令に適合していることを宣言します。

CZ: Prohlášení o shodě EU

My firma Grundfos prohlašujeme na svou plnou odpovědnost, že výrobek VFI, na který se toto prohlášení vztahuje, je v souladu s níže uvedenými ustanoveními směrnice Rady pro sblížení právních předpisů členských států Evropského společenství.

DK: EU-overensstemmelseserklæring

Vi, Grundfos, erklærer under ansvar at produktet VFI som erklæringen nedenfor omhandler, er i overensstemmelse med Rådets direktiver der er nævnt nedenfor, om indbyrdes tilnærmelse til EU-medlemsstaternes lovgivning.

FR: Déclaration de conformité UE

Nous, Grundfos, déclarons sous notre seule responsabilité, que le produit VFI, auquel se réfère cette déclaration, est conforme aux Directives du Conseil concernant le rapprochement des législations des États membres UE relatives aux normes énoncées ci-dessous.

HU: EU megfeleléségi nyilatkozat

Mi, a Grundfos vállalata, teljes felelősséggel kijelentjük, hogy a(z) VFI termék, amelyre az alábbi nyilatkozat vonatkozik, megfelel az Európai Unió tagállamainak jogi irányelveit összehangoló tanács alábbi előírásainak.

PL: Deklaracja zgodności UE

My, Grundfos, oświadczamy z pełną odpowiedzialnością, że nasz produkt VFI, którego deklaracja niniejsza dotyczy, jest zgodny z następującymi dyrektywami Rady w sprawie zbliżenia przepisów prawnych państw członkowskich.

CN: 欧盟符合性声明

我们，格兰富，在我们的全权责任下声明，产品 VFI 系列，其制造和性能完全符合以下所列欧盟委员会指令。

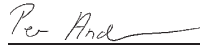
KO: EU 적합성 선언

Grundfos 는 아래의 선언과 관련된 VFI 제품이 EU 회원국 법률에 기 반하여 아래의 이사회 지침을 준수함을 단독 책임 하에 선언합니다.

- Low Voltage Directive (2014/35/EU).
Standards used: EN 61010-1:2010
- EMC Directive (2014/30/EU).
Standards used: EN 61326-1:2006 and EN 61326-2-3:2006

This EU declaration of conformity is only valid when published as part of the Grundfos installation and operating instructions (publication number 97727172 0217).

Bjerringbro, 9th/Feb/2017



Per E. Andersen
Chief Engineer
Grundfos Holding A/S
Poul Due Jensens Vej 7
8850 Bjerringbro, Denmark

Person authorised to compile the technical file and empowered to sign the EU declaration of conformity.

**GB**

If the equipment is used in a manner not specified by the manufacturer, the protection provided by the equipment may be impaired.

**DK**

Hvis udstyret bruges på en måde som ikke er specificeret af producenten, kan den beskyttelse som udstyret yder, blive forringet.

**GR**

Αν ο εξοπλισμός δεν χρησιμοποιηθεί σύμφωνα με καθορισμένο από τον κατασκευαστή τρόπο, τότε ενδεχομένως αποδυναμώνεται η προστασία που παρέχει ο εξοπλισμός.

**FR**

Si le produit est utilisé d'une manière non recommandée par le fabricant, la protection fournie par le produit peut être affectée.

**HU**

Ha a berendezést nem a gyártó által megadott módon használják, akkor a berendezés védelmi funkciói sérülhetnek.

**RU**

Использование оборудования для выполнения задач не указанных производителем может привести к нарушению защиты оборудования.

**JP**

装置が製造者の規定しない方式で使用される場合、装置の保護機能が損なわれることがあります。

**CZ**

Pokud se zařízení používá způsobem, který není určený výrobcem, může být ochrana poskytovaná zařízením narušena.

**DE**

Bei unsachgemäßer Produkthandhabung oder einem Betrieb außerhalb der Vorgaben übernimmt der Hersteller keine Gewähr für eine einwandfreie Funktion.

**ES**

Si el equipo se utiliza de una manera no especificada por el fabricante, la protección proporcionada por el equipo puede reducirse.

**IT**

In caso di utilizzo improprio, la protezione fornita dall'apparecchiatura può risultare compromessa.

**PL**

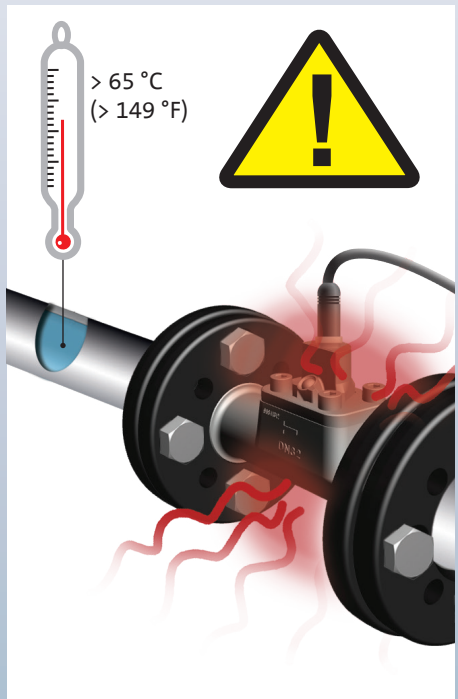
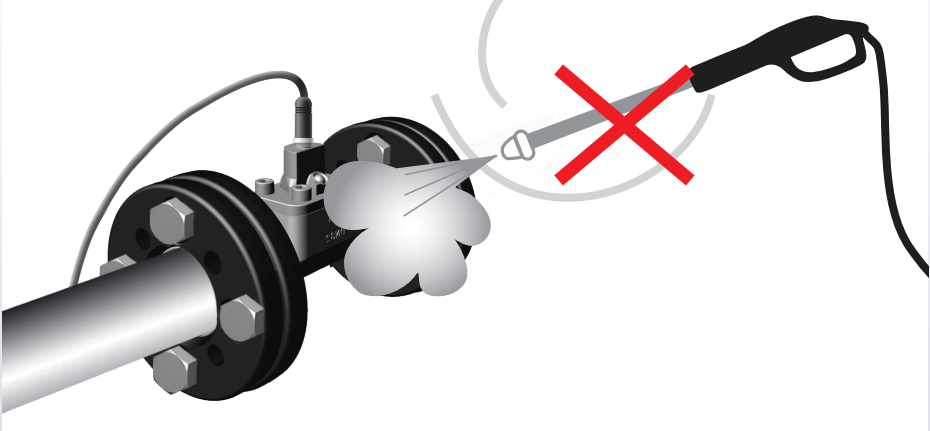
Zastosowanie urządzenia w sposób odmienny od wskazanego przez producenta może ograniczyć jego skuteczność w funkcji/funkcjach bezpieczeństwa.

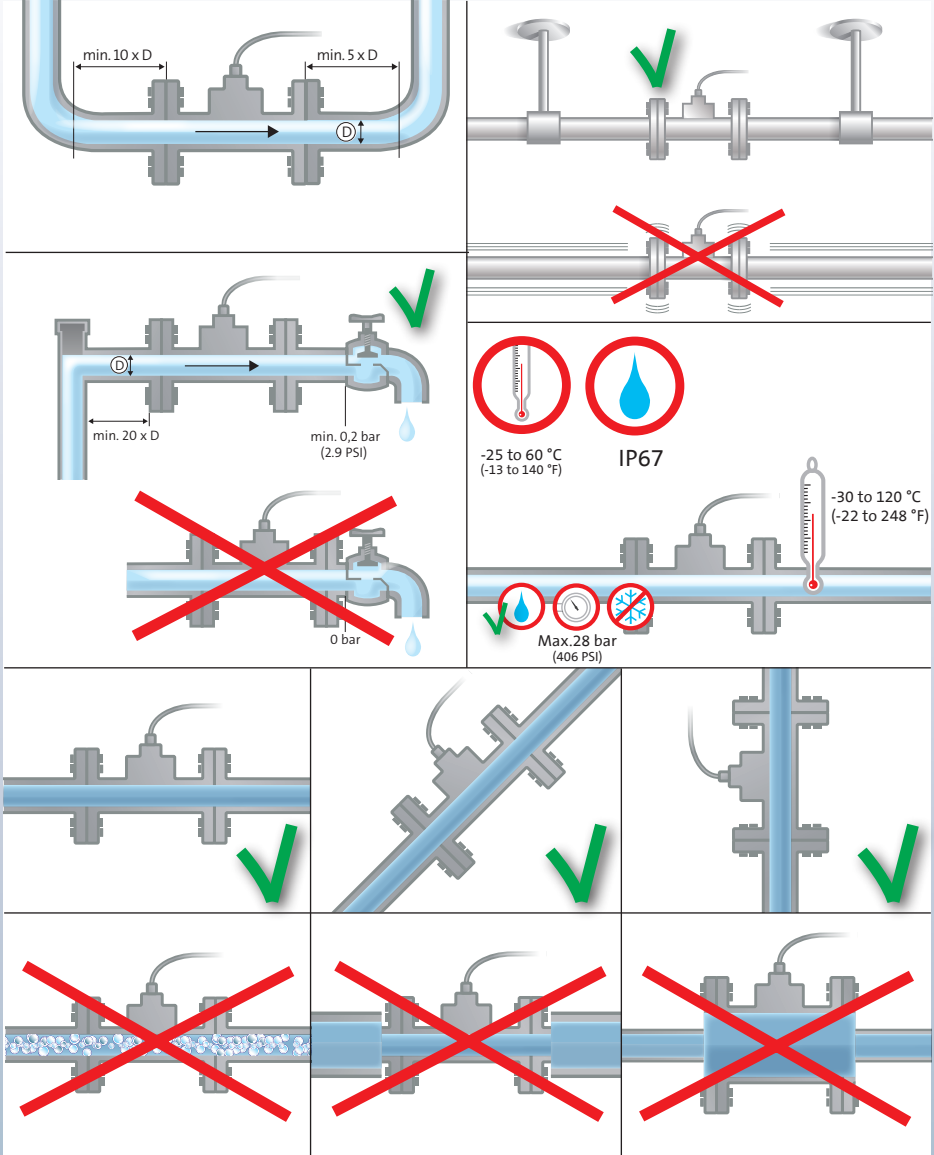
**CN**

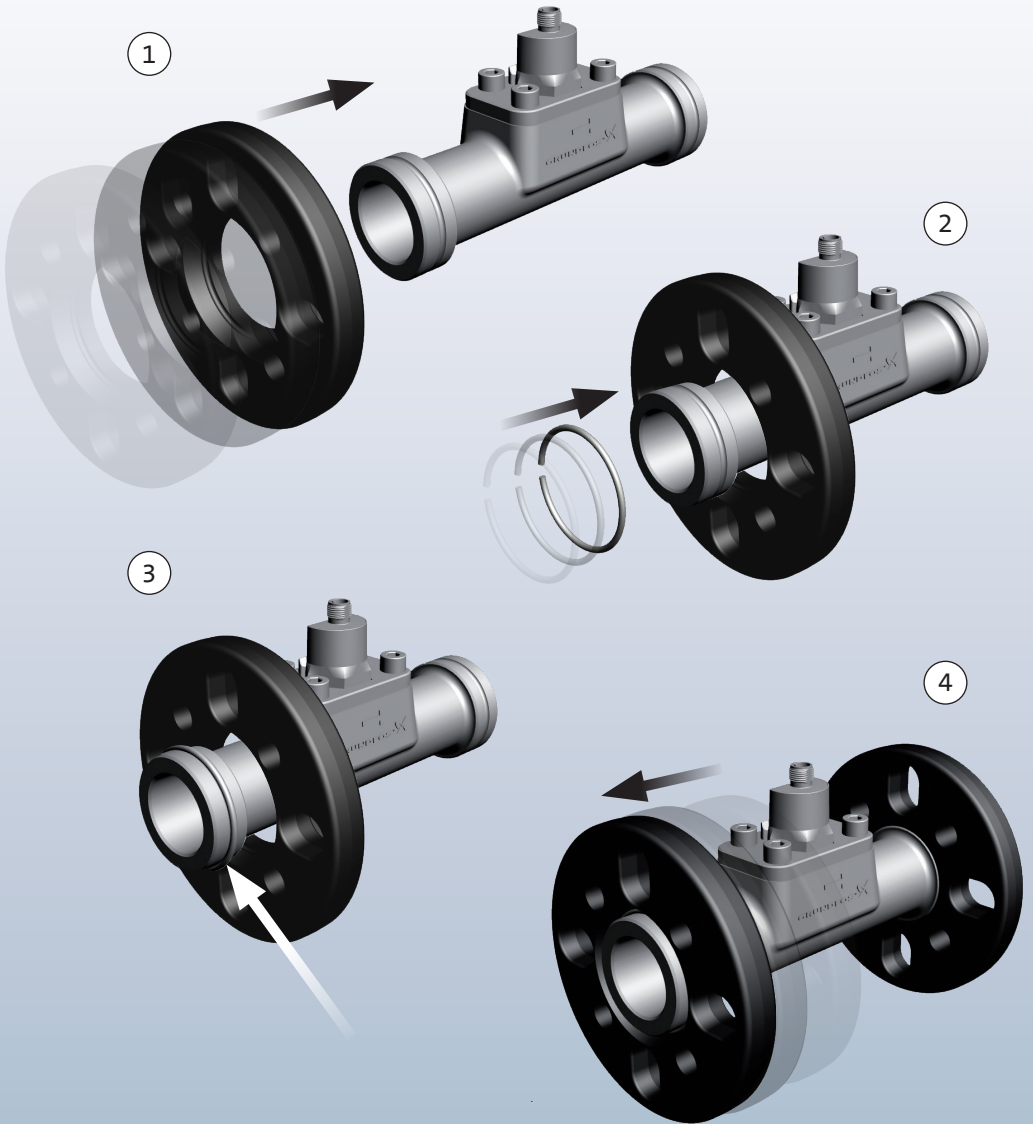
如果此设备在使用过程中未能按照制造商的规定操作，此设备提供的保护可能会受到损害。

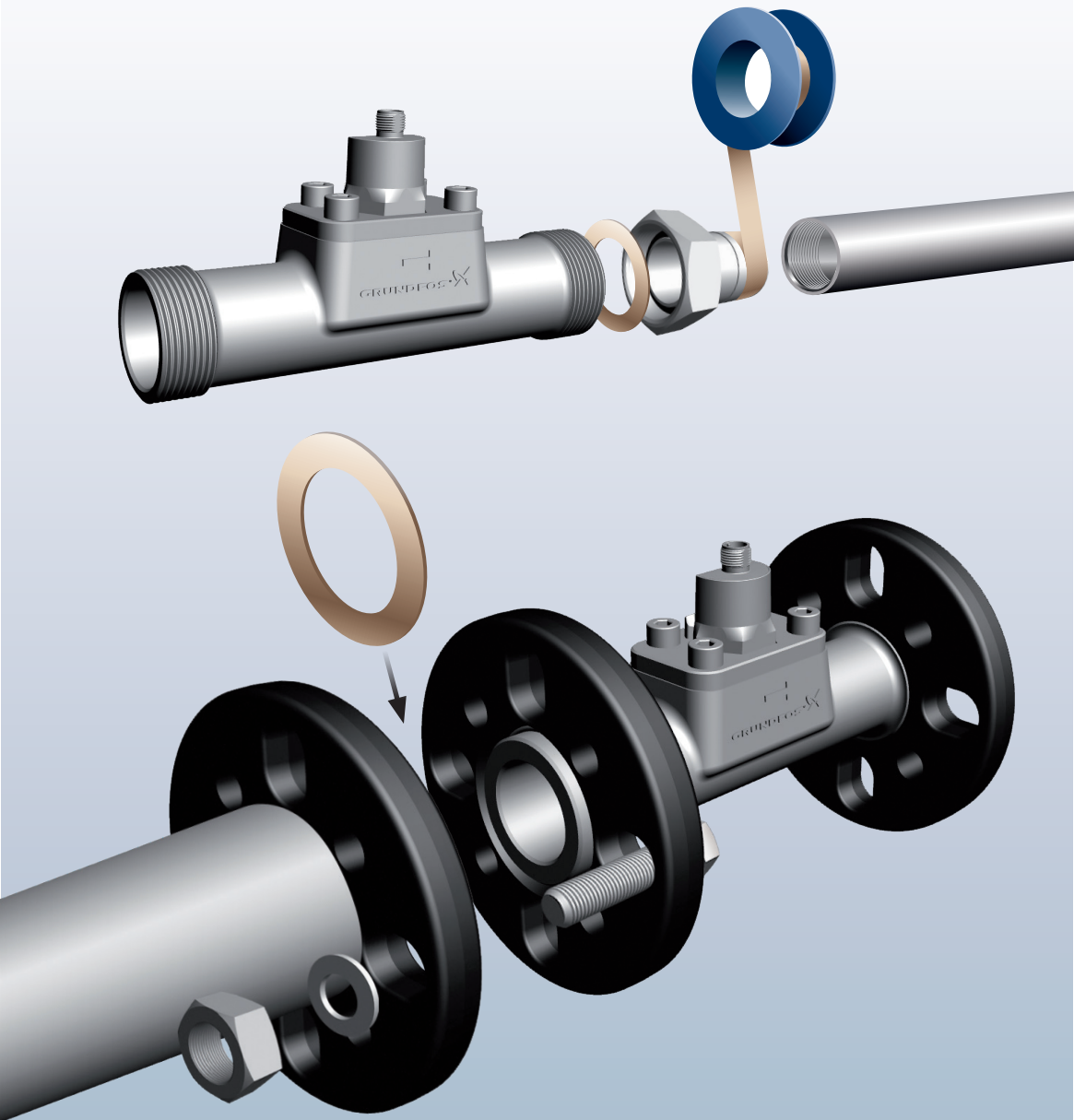
**KO**

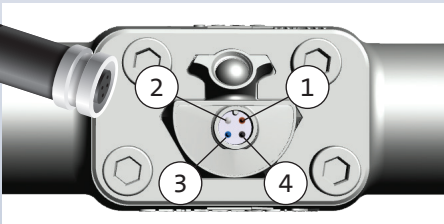
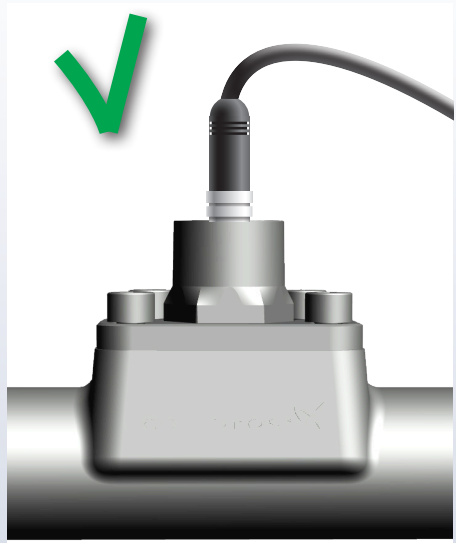
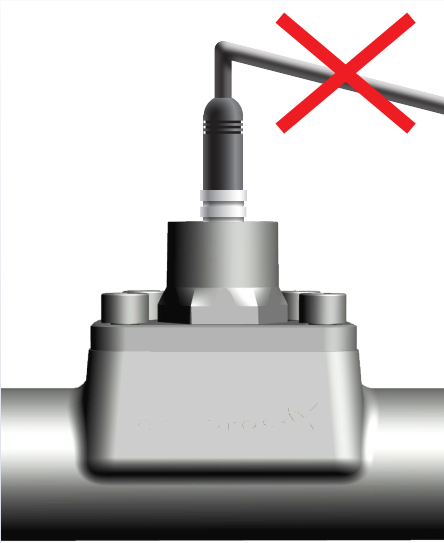
기계 조작시에는 제조사의 지침을 따라야 합니다. 이를 어길 시에는 장착된 보호장치가 작동하지 않을 수 있습니다.











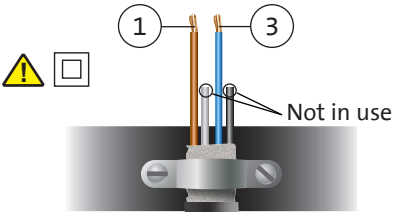
Pin	4-20 mA	0-10 V (2 x 0 - 10 V)
1	+ Supply	+ Supply
2		Flow signal
3	Flow signal	GND*
4		Temperature signal

* Common ground for both pressure & temperature signal.

TYPE: Loop-powered, 2 wire

12.5-30 VDC
Max. 8 A

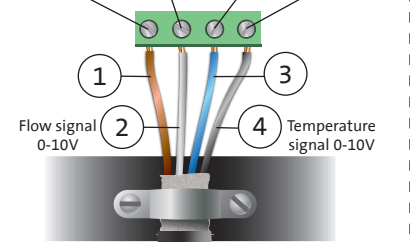
Flow signal 4-20 mA



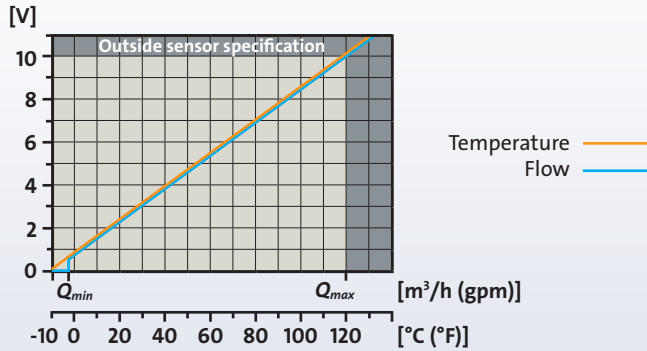
Load impedance
 Max 60 Ω at 12.5 VDC
 Max 100 Ω at 13.3 VDC
 Max 600 Ω at 24 VDC
 Max 900 Ω at 30 VDC

TYPE: VFI (+T) 4 wire

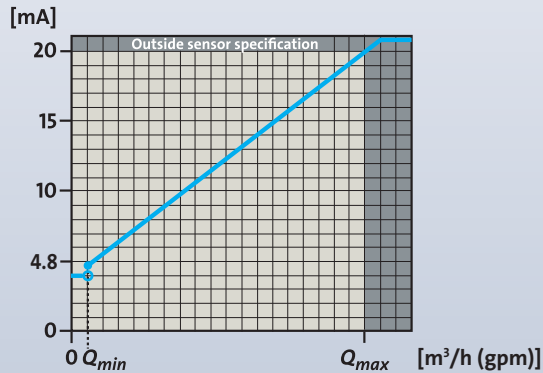
16.6 - 30V Sensor/ analog input GND Sensor/ analog input



0-10 V output (flow & temperature)

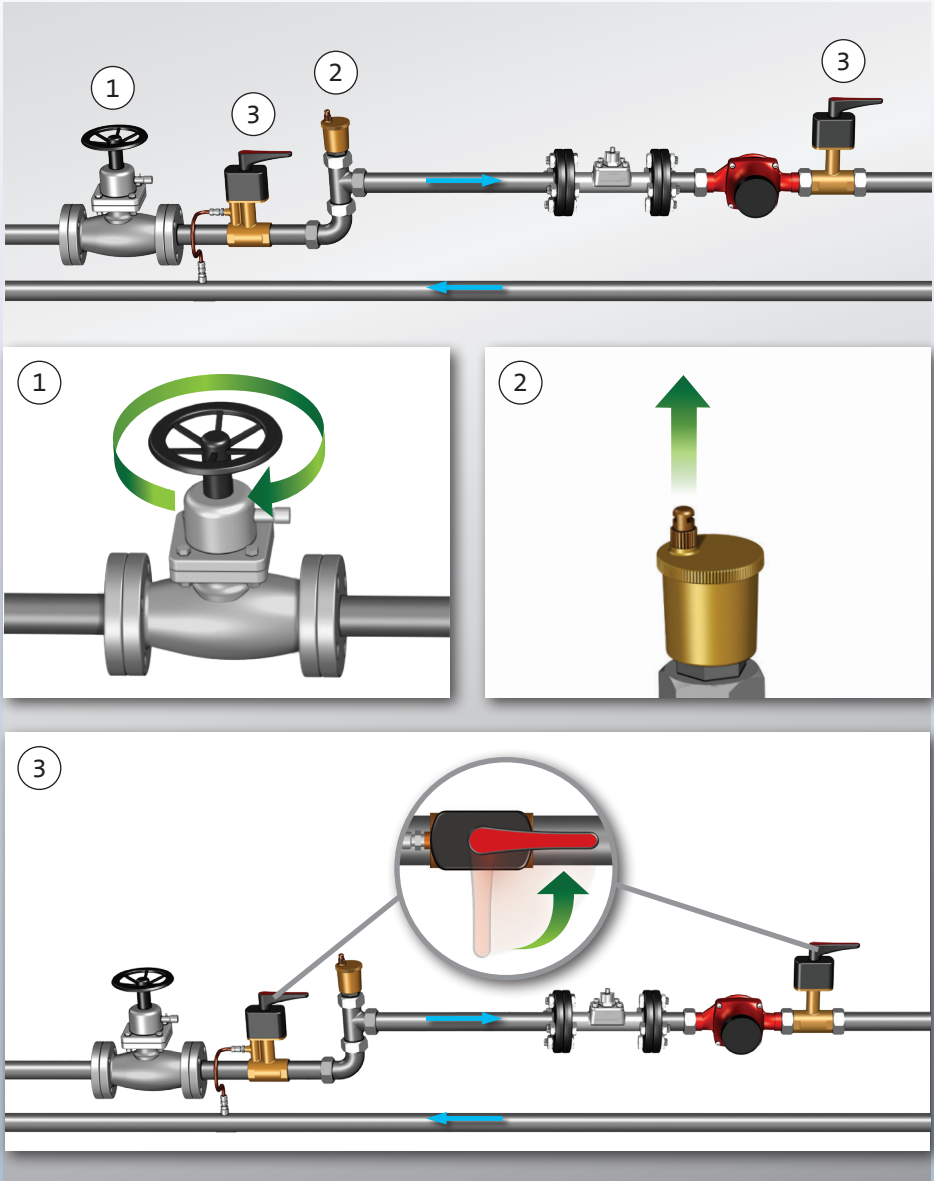


4-20 mA output (flow)

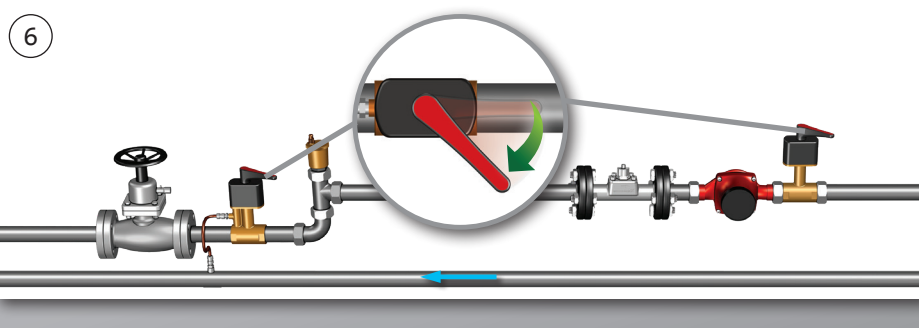
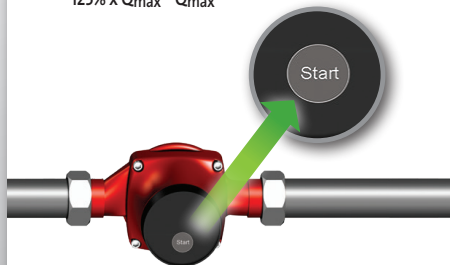
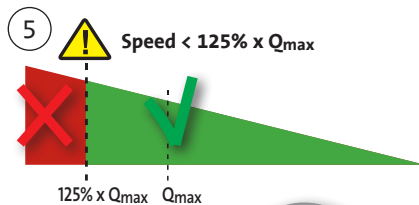
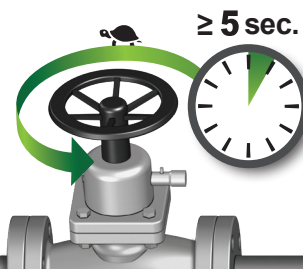
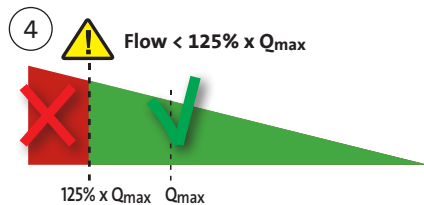
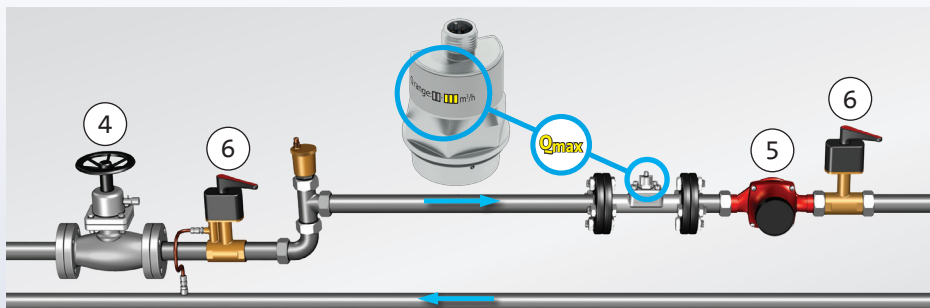


Size Inner (Outer)	PN class	Length [mm]	Q _{min} [m ³ /h (gpm)]	Q _{max} [m ³ /h (gpm)]	Resolution [m ³ /h]
DN18 (1 1/4")	PN40	200	0.3 (1.32)	6 (26.4)	0.0075
DN25 (1 1/4")	PN40	200	0.6 (2.64)	12 (52.8)	0.015
DN32 (1 1/4")	PN40	200	1.3 (5.5)	25 (110)	0.03125
DN40 (1 3/4")	PN40	200	2.0 (8.8)	40 (176)	0.05
DN50 (2")	PN40	200	3.2 (14.1)	64 (282)	0.08
DN65 (2 1/2")	PN40	200	5.2 (22.9)	104 (458)	0.13
DN80 (3")	PN40	200	8.0 (35.2)	160 (704)	0.2
DN100 (4")	PN40	250	12.0 (52.8)	240 (1056)	0.30

Intended use for pressurised systems



Intended use for pressurised systems



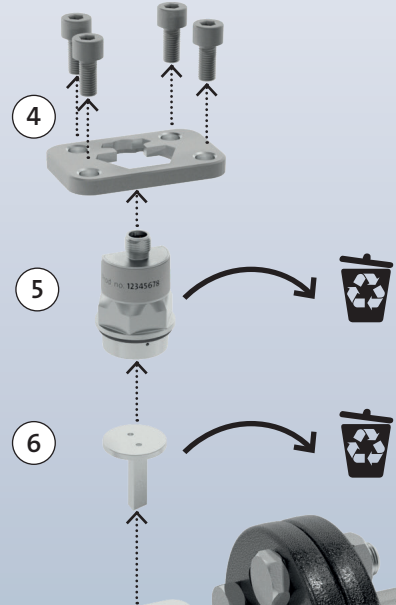
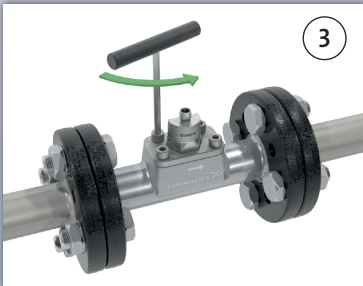
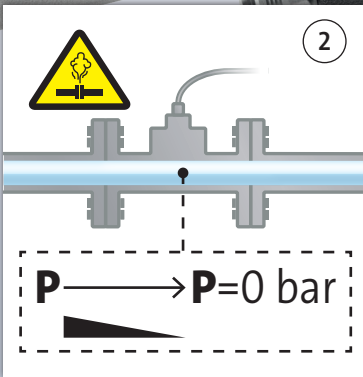
Replacement / decommissioning

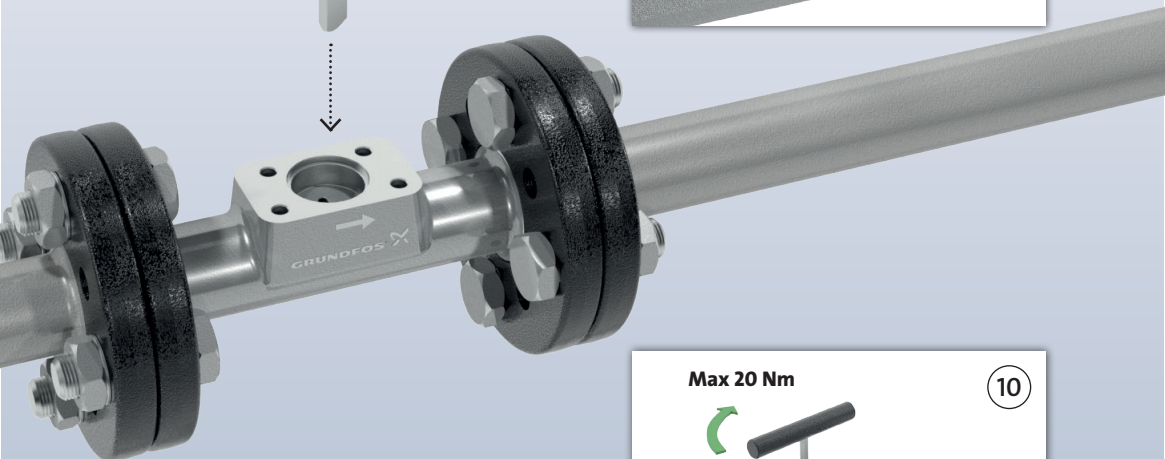
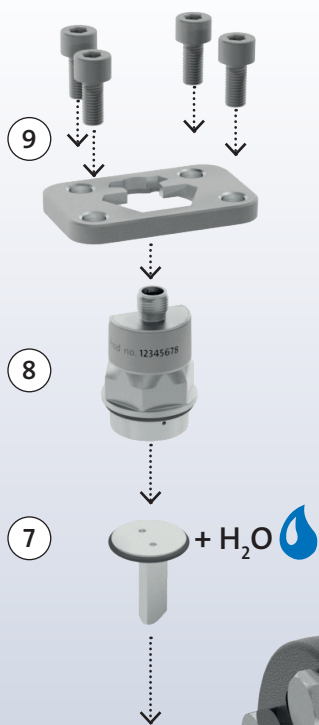


①

=

12345678





Argentina

Bombas GRUNDFOS de Argentina S.A.
Phone: +54-3327 414 444
Telefax: +54-3327 411 111

Australia

GRUNDFOS Pumps Pty. Ltd.
Phone: +61-8-8461-4611
Telefax: +61-8-8340 0155

Austria

GRUNDFOS Pumpen Vertrieb
Ges.m.b.H.
Tel.: +43-6246-883-0
Telefax: +43-6246-883-30

Belgium

N.V. GRUNDFOS Bellux S.A.
Tél.: +32-3-870 7300
Télécopie: +32-3-870 7301

Belarus

Представительство ГРУНДФОС в
Минске
Тел.: +7 (375 17) 286 39 72,
286 39 73
Факс: +7 (375-17) 286 39 71

Bosnia and Herzegovina

GRUNDFOS Sarajevo
Phone: +387 33 592 480
Telefax: +387 33 590 465
www.ba.grundfos.com
email: grundfos@bih.net.ba

Brazil

BOMBAS GRUNDFOS DO BRASIL
Phone: +55-11 4393 5533
Telefax: +55-11 4343 5015

Bulgaria

Grundfos Bulgaria EOOD
Tel. +359 2 49 22 200
Fax. +359 2 49 22 201

Canada

GRUNDFOS Canada Inc.
Phone: +1-905 829 9533
Telefax: +1-905 829 9512

China

GRUNDFOS Pumps (Shanghai) Co. Ltd.
Phone: +86-021-612 252 22
Telefax: +86-021-612 253 33

COLOMBIA

GRUNDFOS Colombia S.A.S.
Km 1.5 vía Siberia-Cota Conj. Potrero
Chico,
Parque Empresarial Arcos de Cota
Bod. 1A.
Cota, Cundinamarca
Phone: +57(1)-2913444
Telefax: +57(1)-8764586

Croatia

GRUNDFOS CROATIA d.o.o.
Phone: +385 1 6595 400
Telefax: +385 1 6595 499

**GRUNDFOS Sales Czechia and
Slovakia s.r.o.**

Phone: +420-585-716 111

Denmark

GRUNDFOS DK A/S
Tlf.: +45-87 50 50 50
E-mail: info_GDK@grundfos.com
www.grundfos.com/DK

Estonia

GRUNDFOS Pumps Eesti OÜ
Tel: + 372 606 1690
Fax: + 372 606 1691

Finland

OY GRUNDFOS Pumput AB
Phone: +358-(0)207 889 500

France

Pompes GRUNDFOS Distribution S.A.
Tél.: +33-4 74 82 15 15
Télécopie: +33-4 74 94 10 51

Germany

GRUNDFOS GMBH
Tel.: +49-(0) 211 929 69-0
e-mail: infoservice@grundfos.de
Service in Deutschland:
e-mail: kundendienst@grundfos.de

Greece

GRUNDFOS Hellas A.E.B.E.
Phone: +0030-210-66 83 400
Telefax: +0030-210-66 46 273

Hong Kong

GRUNDFOS Pumps (Hong Kong) Ltd.
Phone: +852-27861706/27861741
Telefax: +852-27858664

Hungary

GRUNDFOS Hungária Kft.
Phone: +36-23 511 110
Telefax: +36-23 511 111

India

GRUNDFOS Pumps India Private
Limited
Phone: +91-44 4596 6800

Indonesia

PT GRUNDFOS Pompa
Phone: +62 21-469 51900
Telefax: +62-21-460 6910/460 6901

Ireland

GRUNDFOS (Ireland) Ltd.
Phone: +353-1-4089 800
Telefax: +353-1-4089 830

Italy

GRUNDFOS Pompe Italia S.r.l.
Tel.: +39-02-95838112
Telefax: +39-02-95309290/95838461

Japan

GRUNDFOS Pumps K.K.
Phone: +81 53 428 4760
Telefax: +81 53 428 5005

Korea

GRUNDFOS Pumps Korea Ltd.
Phone: +82-2-5317 600
Telefax: +82-2-5633 725

Latvia

SIA GRUNDFOS Pumps Latvia
Tālr.: + 371 714 9640, 7 149 641
Fakss: + 371 914 9646

Lithuania

GRUNDFOS Pumps UAB
Tel: + 370 52 395 430
Fax: + 370 52 395 431

Malaysia

GRUNDFOS Pumps Sdn. Bhd.
Phone: +60-3-5569 2922
Telefax: +60-3-5569 2866

Mexico

Bombas GRUNDFOS de México S.A.
de C.V.
Phone: +52-81-8144 4000
Telefax: +52-81-8144 4010

Netherlands

GRUNDFOS Netherlands
Tel.: +31-88-478 6336
Telefax: +31-88-478 6332 s

New Zealand

GRUNDFOS Pumps NZ Ltd.
Tel.: +64-9-415 3240
Telefax: +64-9-415 3250

Norway

GRUNDFOS Pumper A/S
Tlf.: +47-22 90 47 00
Telefax: +47-22 32 21 50

Poland

GRUNDFOS Pompy Sp. z o.o.
Tel: (+48-61) 650 13 00
Fax: (+48-61) 650 13 50

Portugal

Bombas GRUNDFOS Portugal, S.A.
Tel.: +351-21-440 76 00
Telefax: +351-21-440 76 90

Romania

GRUNDFOS Pompe România SRL
Phone: +40 21 200 4100
E-mail: romania@grundfos.ro

Russia

ООО Грундфос Россия
Тел. (+7) 495 737 30 00, 564 88 00
E-mail grundfos.moscow@grundfos.com

Serbia

Grundfos Srbija d.o.o.
Phone: +381 11 2258 740
Telefax: +381 11 2281 769

Singapore

GRUNDFOS (Singapore) Pte. Ltd.
Phone: +65-6681 9688
Telefax: +65-6681 9689

Slovakia

GRUNDFOS s.r.o.
Phona: +421 2 5020 1426

Slovenia

GRUNDFOS LJUBLJANA, d.o.o.
Phone: +386 (0) 1 568 06 10
Telefax: +386 (0) 1 568 06 19

South Africa

GRUNDFOS (PTY) LTD
Phone: (+27) 11 579 4800
Fax: (+27) 11 455 6066
E-mail: lsmart@grundfos.com

Spain

Bombas GRUNDFOS España S.A.
Tel.: +34-91-848 8800
Telefax: +34-91-628 0465

Sweden

GRUNDFOS AB
Tel.: +46(0)771-32 23 00
Telefax: +46(0)31-331 94 60

Switzerland

GRUNDFOS Pumpen AG
Tel.: +41-44-806 8111
Telefax: +41-44-806 8115

Taiwan

GRUNDFOS Pumps (Taiwan) Ltd.
Phone: +886-4-2305 0868
Telefax: +886-4-2305 0878

Thailand

GRUNDFOS (Thailand) Ltd.
Phone: +66-2-725 8999
Telefax: +66-2-725 8998

Turkey

GRUNDFOS POMPA San. ve Tic.
Ltd. Sti.
Phone: +90 - 262-679 7979
Telefax: +90 - 262-679 7905
E-mail: satis@grundfos.com

Ukraine

Бізнес Центр Європа
Телефон: (+38 044) 237 04 00
Факс.: (+38 044) 237 04 01

United Arab Emirates

GRUNDFOS Gulf Distribution
Phone: +971-4- 8815 166
Telefax: +971-4-8815 136

United Kingdom

GRUNDFOS Pumps Ltd.
Phone: +44-1525-850000
Telefax: +44-1525-850011

U.S.A.

GRUNDFOS S Pumps Corporation
Phone: +1-913-227-3400
Telefax: +1-913-227-3500

Uzbekistan

Grundfos Tashkent, Uzbekistan The
Representative Office of Grundfos
Kazakhstan in Uzbekistan
Телефон: (+998) 71 150 3290 / 71
150 3291
Факс: (+998) 71 150 3292

Addresses revised 05.12.2016

Being responsible is our foundation
Thinking ahead makes it possible
Innovation is the essence

97727172 0417
ECM: 1204668

The name Grundfos, the Grundfos logo, and the payoff be think innovate are registered trademarks owned by Grundfos Holding A/S or Grundfos A/S, Denmark. All rights reserved worldwide.

BE > THINK > INNOVATE >

GRUNDFOS 